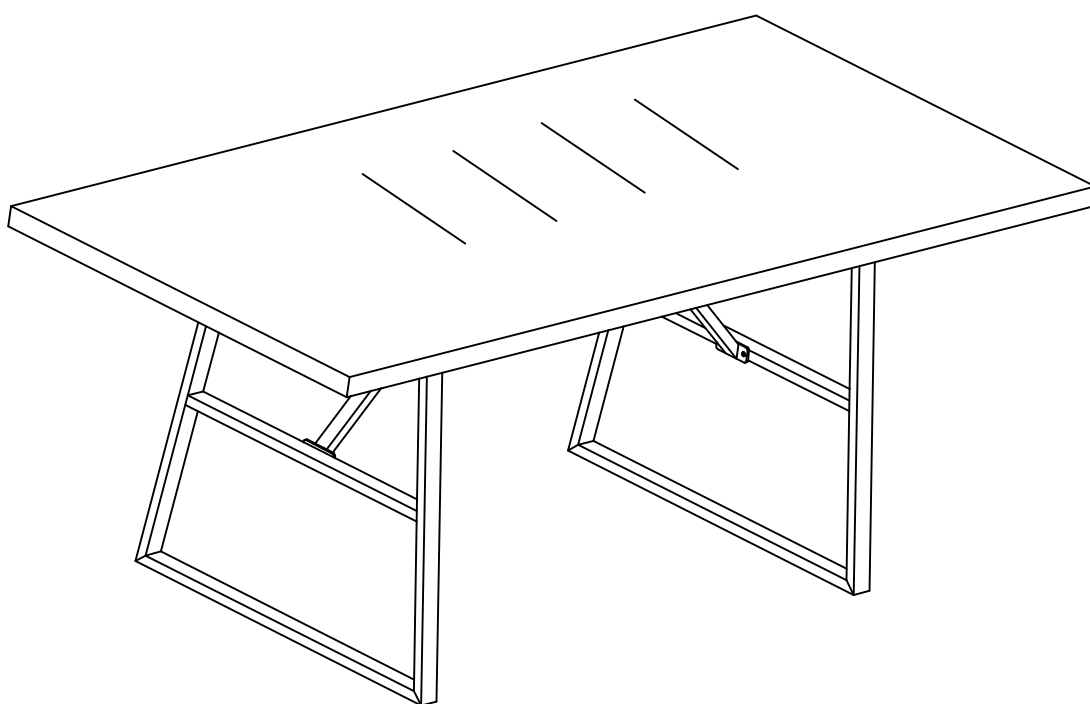


VENTURE DESIGN

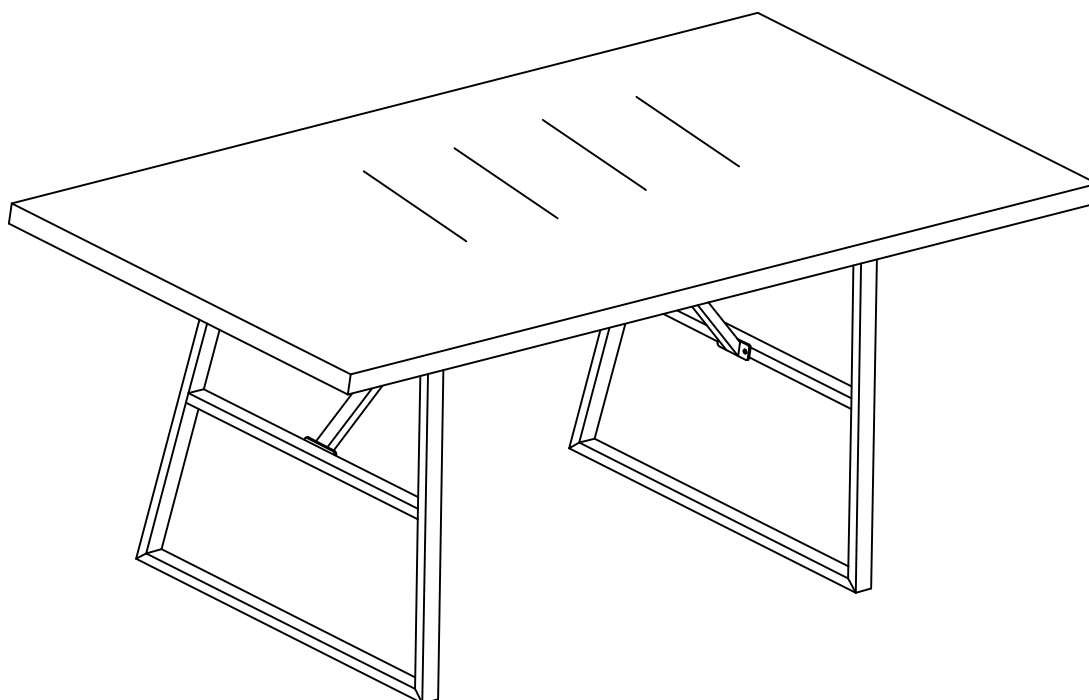
HOME & INTERIOR



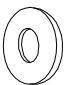




1524-408 Dallas Dining Table

Monteringsanvisning - Assemblyinstruction - Einbauzeichnung














<i>Art nr:</i>	No.		Qty	<i>Art nr</i>	No.		Qty
1999-5314	E	 M6*30	8	1999-5314	E1	 M6*20	4
1999-5314	F		14	1999-5314	G		1
1999-5314	E2	 M6*25	2				

EN: PLEASE KINDLY NOTE THAT AFTER ASSEMBLED, THEN TIGHTEN ALL THE SCREWS!
IF YOU FEEL IT'S HARD TO SCREW IN, PLEASE TAKE BACK A LITTLE, THEN TRY AGAIN!

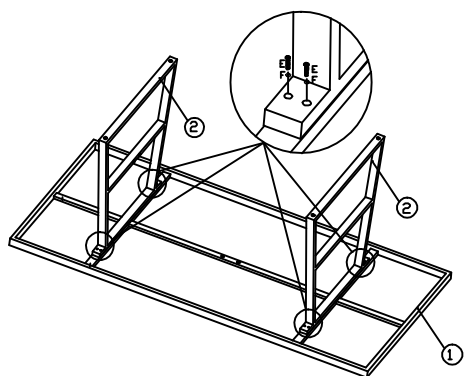
SWE: OBSERVERA VÄNLIGT ATT EFTER MONTERING, DRA sedan åt alla skruvar!
OM DU KÄNNER ATT DET är svårt att skruva in, TA VÄNLIGT TILLBAKA LITT, TÄNDA IGEN!

DE: BITTE BEACHTEN SIE, DASS NACH DEM ZUSAMMENBAU ALLE SCHRAUBEN ANZIEHEN!
Wenn Sie das Gefühl haben, es sei schwer einzuschrauben, nehmen Sie bitte ein wenig zurück, dann versuchen Sie es erneut!

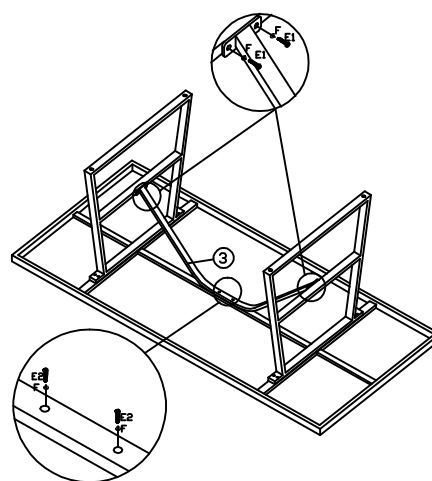
1		1
2		2
3		1
4		1

Art nr:	No.		Qty
1999-5314	E	 M6*30	8
1999-5314	E1	 M6*20	4
1999-5314	E2	 M6*25	2
1999-5314	F		14
1999-5314	G	 M4	1

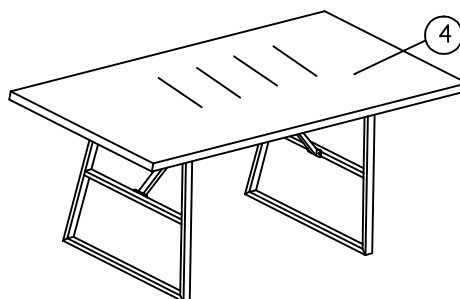
step1



step2



step3



**EN:PLEASE KINDLY NOTE THAT AFTER ASSEMBLED, THEN TIGHTEN ALL THE SCREWS!
IF YOU FEEL IT'S HARD TO SCREW IN,PLEASE TAKE BACK A LITTLE ,THEN TRY AGAIN!**

**SWE:OBSERVERA VÄNLIGT ATT EFTER MONTERING, DRA sedan åt alla skruvar!
OM DU KÄNNER ATT DET är svårt att skruva in, TA VÄNLIGT TILLBAKA LITT, TÄNDA IGEN!**

**DE:BITTE BEACHTEN SIE, DASS NACH DEM ZUSAMMENBAU ALLE SCHRAUBEN ANZIEHEN!
Wenn Sie das Gefühl haben, es sei schwer einzuschrauben, nehmen Sie bitte ein wenig zurück, dann versuchen Sie es erneut!**