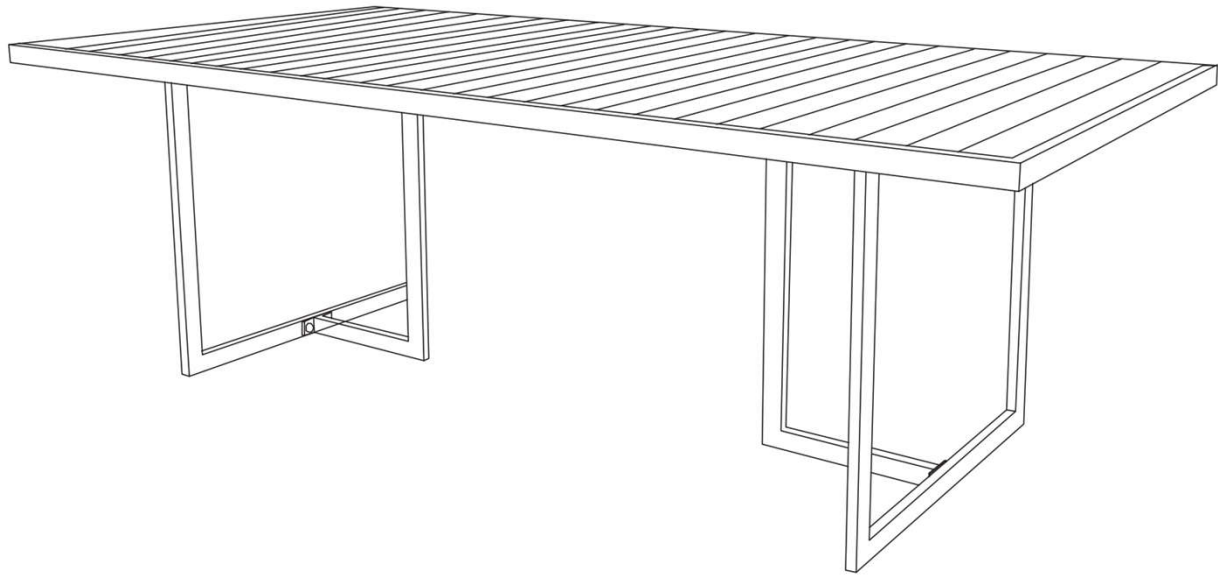


VENTURE DESIGN

HOME & INTERIOR







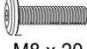



1454-408

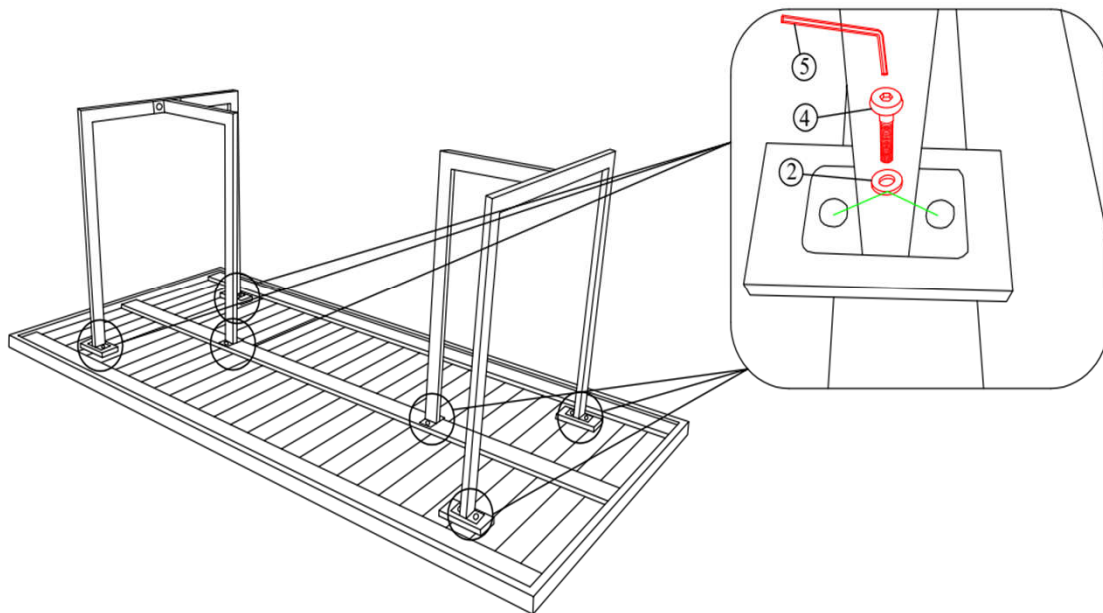
**KHUNG – DINING TABLE BLACK STEEL /
ACACIA TEAKLOOK 200*100**

Monteringsanvisning - Assemblyinstruction - Einbauzeichnung



 1 pcs	1999-5052	SP Art.no	HARDWARE LIST
 2 pcs		1999-5051	①  $\varnothing 6 \times 16 \times 1.5$ 4PCS
 2 pcs			②  $\varnothing 8 \times 19 \times 1.5$ 12PCS
			③  M6 x 20 4PCS
			④  M8 x 20 12PCS
			⑤  1 pc

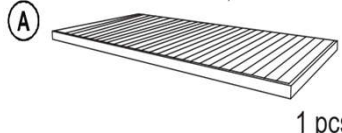
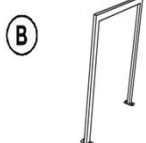




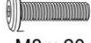

STEP 1



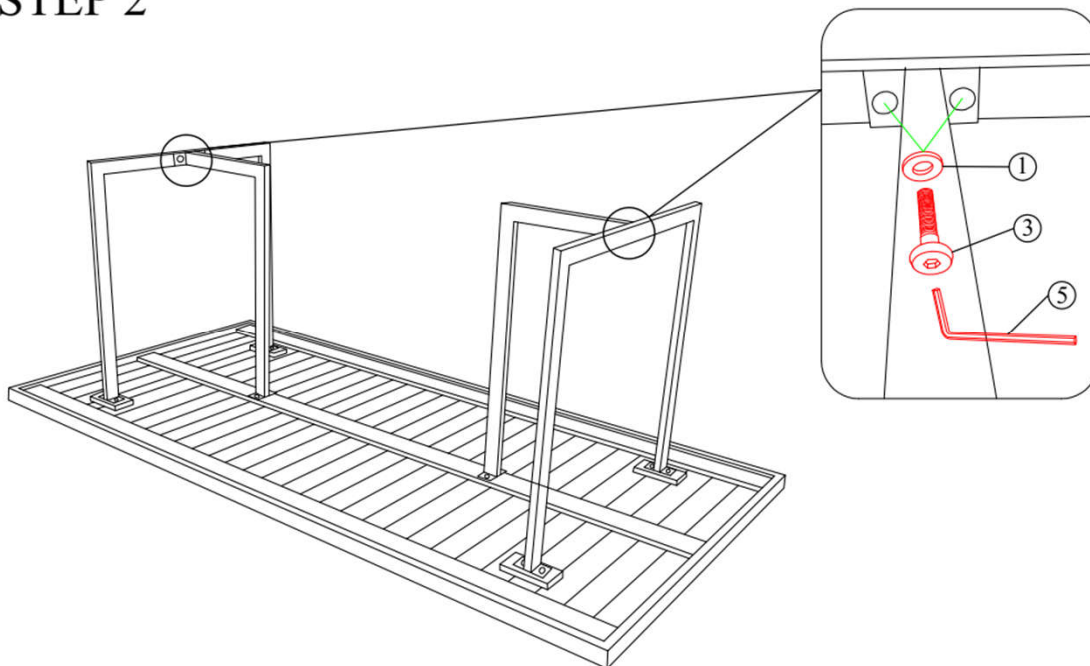
Please kindly note that after assemble, then tighten all screws. If you feel it's hard to screw in, please take back a little, then try again.

Observera att efter montering, dra sedan åt alla skruvar. Om du känner att det är svårt att skruva fast, ta tillbaka lite och försök igen.

Bitte beachten Sie, dass Sie nach dem Zusammenbau alle Schrauben festziehen müssen. Wenn Sie das Gefühl haben, dass es schwierig ist, sich einzuschrauben, nehmen Sie es bitte ein wenig zurück und versuchen Sie es erneut.

 <p>1 pcs</p>	1999-5052	SP Art.no	HARDWARE LIST	
 <p>2 pcs</p>		1999-5051	 <p>① $\varnothing 6 \times 16 \times 1.5$ 4PCS</p>	
 <p>2 pcs</p>			 <p>② $\varnothing 8 \times 19 \times 1.5$ 12PCS</p>	
			 <p>③ M6 x 20 4PCS</p>	
			 <p>④ M8 x 20 12PCS</p>	
			 <p>⑤ 1 pc</p>	

STEP 2



Please kindly note that after assemble, then tighten all screws. If you feel it's hard to screw in, please take back a little, then try again.

Observera att efter montering, dra sedan åt alla skruvar. Om du känner att det är svårt att skruva fast, ta tillbaka lite och försök igen.

Bitte beachten Sie, dass Sie nach dem Zusammenbau alle Schrauben festziehen müssen. Wenn Sie das Gefühl haben, dass es schwierig ist, sich einzuschrauben, nehmen Sie es bitte ein wenig zurück und versuchen Sie es erneut.