

COUNTERTOP HEATED DISPLAY CABINET



Item: 233740

You should read this user manual carefully before using the appliance

Bevor Sie das Gerät in Betrieb nehmen, sollten Sie diese Gebrauchsanweisung aufmerksam lesen

Alvorens de apparaat in gebruik te nemen dient u deze gebruiksaanwijzing aandachtig te lezen

Przed uruchomieniem urządzenia należy koniecznie dokładnie przeczytać niniejszą instrukcję obsługi

Lisez attentivement ce mode d'emploi avant d'utiliser l'appareil .

Prima di utilizzare l'apparecchio in funzione leggere attentamente le istruzioni per l'uso.

Citiți cu atenție prezentul manual de utilizare înainte de folosirea aparatului

Внимательно прочитайте руководство пользователя перед использованием прибора



Keep this manual with the appliance.
Diese Gebrauchsanweisung bitte beim Gerät aufbewahren.
Bewaar deze handleiding bij het apparaat.
Zachowaj instrukcję urządzenia.
Gardez ces instructions avec cet appareil.
Conservate le istruzioni insieme all'apparecchio.
Păstrați manualul de utilizare alături de aparat.
Хранить руководство вместе с устройством.



For indoor use only.
Nur zur Verwendung im Innenbereich.
Alleen voor gebruik binnenshuis.
Do użytku wewnątrz pomieszczeń.
Pour l'usage à l'intérieur seulement.
Destinato solo all'uso domestico.
Numai pentru uz casnic.
Использовать только в помещениях.



Dear Customer,

Thank you for purchasing this HENDI appliance. Before using the appliance for the first time, please read this manual carefully, paying particular attention to the safety regulations outlined below.

Safety regulations

- This appliance is intended for commercial use only and must not be used for household use.
- The appliance must only be used for the purpose for which it was intended and designed. The manufacturer is not liable for any damage caused by incorrect operation and improper use.
- Keep the appliance and electrical plug away from water and any other liquids. In the event that the appliance should fall into water, immediately remove plug from the socket and do not use until the appliance has been checked by a certified technician. Failure to follow these instructions could cause a risk to lives.
- Never attempt to open the casing of the appliance yourself.
- Do not insert any objects in the casing of the appliance.
- Do not touch the plug with wet or damp hands.
- **Danger of electric shock!** Do not attempt to repair the appliance yourself. In case of malfunctions, repairs are to be conducted by qualified personnel only.
- **Never use a damaged appliance!** Disconnect the appliance from the electrical outlet and contact the retailer if it is damaged.
- **Warning!** Do not immerse the electrical parts of the appliance in water or other liquids. Never hold the appliance under running water.
- Regularly check the power plug and cord for any damage. If the power plug or power cord is damaged, it must be replaced by a service agent or similarly qualified persons in order to avoid danger or injury.
- Make sure the cord does not come in contact with sharp or hot objects and keep it away from open fire. To pull the plug out of the socket, always pull on the plug and not on the cord.
- Ensure that the cord (or extension cord) is positioned so that it will not cause a trip hazard.
- Always keep an eye on the appliance when in use.
- **Warning!** As long as the plug is in the socket the appliance is connected to the power source.
- Turn off the appliance before pulling the plug out of the socket.
- Never carry the appliance by the cord.
- Do not use any extra devices that are not supplied along with the appliance.
- Only connect the appliance to an electrical outlet with the voltage and frequency mentioned on the appliance label.
- Connect the power plug to an easily accessible electrical outlet so that in case of emergency the appliance can be unplugged immediately. To completely switch off the appliance pull the power plug out of the electrical outlet.
- Always turn the appliance off before disconnecting the plug.

EN



- Never use accessories other than those recommended by the manufacturer. Failure to do so could pose a safety risk to the user and could damage the appliance. Only use original parts and accessories.
- This appliance is not intended for use by persons (including children) with reduced physical, sensory or mental capabilities, or lack of experience and knowledge.
- This appliance must not be used by children under any circumstances.
- Keep the appliance and its cord out of reach of children.
- Always disconnect the appliance from the mains if it is left unattended or is not in use, and before assembly, disassembly or cleaning.
- Never leave the appliance unattended during use.

Special safety regulations

- This appliance should only be used for keeping food warm. Do not store any other materials in the appliance. Do not place any dangerous products, such as fuel, alcohol, paint, etc. inside or near it.
- This appliance must be installed, commissioned and serviced by a qualified or trained person. And this appliance is intended to be used by trained or qualified personnel such as kitchen or bar staff.
- Place the appliance on a clean, stable, dry, level & heat resistant surface only.



Caution! Danger of burns! The temperature of the accessible surfaces of the appliance get hot during use. Touch the appliance only at its handle & temperature control knobs.

- **Warning:** Keep all ventilation openings in the appliance clear of obstruction. Provide ventilation in the structure when building-in.
- Keep the appliance away from any hot surfaces and open flames. Protect the appliance against heat, dust, direct sunlight, moisture, dripping and splashing water.
- Do not use the shelves for storage and processing of acidic, alkaline or salty food.
- During use, keep 15cm around the appliance free for ventilation.
- Do not use water jets or steam cleaners during cleaning, Do not immerse the whole appliance in water.
- Do not place articles on top of the appliance. Do not place objects with open sources of fire (e.g. candles) on top or beside the appliance. Do not place objects filled with water (e.g. vases) on or near the appliance.
- Do not use hard utensils on the glass surface. Do not pour out the water towards the glass surfaces, the glass surfaces may break during operation.
- Never cover the appliance during use. This causes a fire hazard.
- Unplug the appliance and allow it cool down completely before cleaning and storage.
- Do not wash the appliance with water. Washing can cause leakages and increase the risk of electric shock.
- Do not overload the inside shelves. Max. loading of each shelf is about 8kg.
- Do not attempt to climb on top of the appliance.

Grounding installation

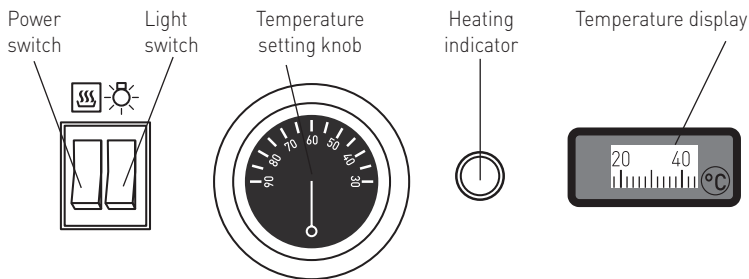
This appliance is classified as protection class I appliance and must be connected to a protective ground. Grounding reduces the risk of electric shock by providing an escape wire for the electric

current. This appliance is equipped with a cord having a grounding wire with a grounding plug. The plug must be plugged into an outlet that is properly installed and grounded.

Different operation parts



Control panel



Preparation before using for the first time

- Remove all protective packaging and wrapping.
- Check for the completeness of the product (water bowl x1, screws x2, detachable power cord). In case of incomplete delivery and damages. Please contact supplier (See == > Warranty)
- Place all the shelves inside the appliance.
- Switch ON the appliance by pressing the **power switch** and adjust the temperature to 90°C. The **heating indicator** will light up.
- When the temperature reaches the set temperature, the heating indicator will go out.

Note: Due to manufacturing residues, the appliance may emit a slight odor. This is normal and does not indicate any defect or hazard. Make sure the appliance is well ventilated.

- Unplug the appliance and allow appliance to cool down completely and clean it afterwards. (See == > Cleaning and Maintenance).



Operation

1). Preparation

- Open the glass sliding door using the door handle.
- Put the food in the suitable container before placing it inside the appliance. Place it on the shelves and close the glass sliding door.
- Ensure there is enough spacing between the food for the heat to be evenly distributed.
- Add some water into the water bowl and put inside the cabinet.
- Connect the appliance inlet of the detachable power cord to the appliance first, then connect power plug to a suitable electrical power outlet.

Note:

- Do not overload the shelves to avoid any damage. Max. loading is about 8 kg.
- Do not use the shelves for storage and processing of acidic, alkaline or salty food.
- There is a cover lid for protection of power cord inlet. There are 2 screws included for fixing the cover lid.

2). Start heating

- Switch ON the appliance by pressing the **power switch** & the **heating indicator** lights ON.
- Adjust the **temperature setting knob** (Range 30°C to 90°C) to the desired temperature.
- When the desired temperature is reached, the **heating indicator** light goes out.
- Inside cabinet temperature can be checked with the **temperature display** at the lower front side.
- The food is kept warm with the desired temperature that previously set.
- You can also switch ON the inner light by pressing the **light switch**.
- **Caution! Risk of burns!** Always open the door using the door handle.
- Some of the parts may become very hot. Wear gloves (not supplied) to remove the food. And do not touch the metal shelves.
- When not in use, set the **temperature setting knob** to 0°C, switch OFF the **power switch** and the **heating indicator** goes out.
- Unplug the appliance from the electrical power outlet.
- Allow the appliance to cool down completely before cleaning or storage.

EN

Cleaning and Maintenance

Attention: Always unplug the appliance and open the glass sliding door to allow it cool down completely before cleaning.

- Clean the appliance regularly and any food residues removed.
- **CAUTION!** Never use any abrasive or hard objects for leaning.

- The exterior and interior glass surfaces can be cleaned with a damp cloth and a little detergent.
- Shelves can be removed and washed in water.
- Do not use water jet or steam cleaner for cleaning and do not push under the water.
- No any parts can be cleaned in the dishwasher.

Parts	How to clean	Remark
All accessories such as water bowl, shelves,	<ul style="list-style-type: none">• Soak in warm, soapy water for about 10 to 20 minutes.• Rinse under running water thoroughly	Dry all parts well at last.
External glass surfaces	<ul style="list-style-type: none">• Wipe clean with a soft cloth and a little mild detergent. Make sure no water or moisture enters inside the of the appliance	
Interior glass surfaces	<ul style="list-style-type: none">• Remove any food deposits.• Wipe clean with a soft cloth and a little mild detergent.	
Glass door	<ul style="list-style-type: none">• Make sure no water or moisture enters inside the of the appliance.	

Storage

- Always make sure the appliance has already been disconnected from the electrical power outlet and cool down completely.
- Store the appliance in a cool, clean place.



Troubleshooting

If the appliance does function properly, please check the below table for the solution. If you are still unable to solve the problem, please contact the supplier/service provider.

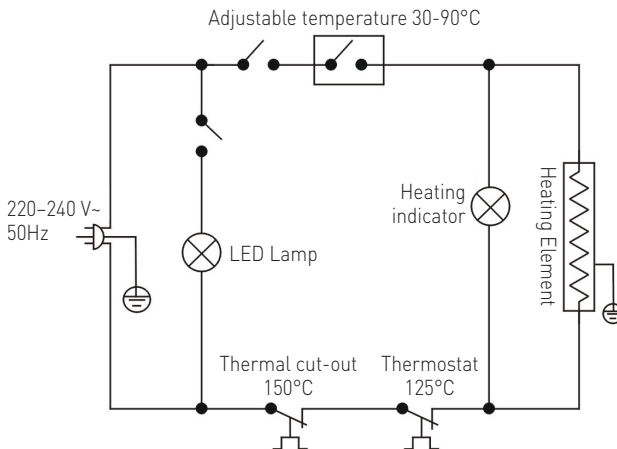
Problems	Possible cause	Possible solution
When connected to the electrical power supply, the temperature set & the heating indicator lights on. But the appliance does not heat up.	• Thermal cut-out activated	Contact with the supplier/service provider for repair.
	• Heating element is burnt out.	
When connected to the electrical power supply, switch on and temperature set. The appliance heat up but the lamp indicator does not light up.	• The indicator light is defective.	Contact with the supplier/service provider for repair.
Neither the heating indicator nor the heating elements heat up.	• The power plug is not connected firmly and correctly with the electrical power outlet	Check the connection and make sure all the connections are correctly connected.

Technical specification

Item no.	233740
Operating voltage and frequency	220 – 240 V~ 50Hz
Rated input power	800W
Temperature setting	30°C to 90°C
Net weight (approx.)	22kg
Protection class	Class I
Water protection class	IPX3
Inside cabinet capacity	97L
Outer dimension	460 x 448 x (H)785mm

Remark: Technical specification is subjected to change without prior notification.

Circuit diagram



Warranty

Any defect affecting the functionality of the appliance which becomes apparent within one year after purchase will be repaired by free repair or replacement provided the appliance has been used and maintained in accordance with the instructions and has not been abused or misused in any way. Your statutory rights are not affected. If the appliance is claimed under warranty, state where and

when it was purchased and include proof of purchase (e.g. receipt).

In line with our policy of continuous product development we reserve the right to change the product, packaging and documentation specifications without notice.

Discarding & Environment

At the end of the life of the appliance, please dispose of the appliance according to the regulations and guidelines applicable at the time.

Throw packing materials like plastic and boxes in the appropriate containers.

Sehr geehrte Kundin, sehr geehrter Kunde,

wir danken Ihnen für den Kauf des Gerätes Hendi. Machen Sie sich bitte mit dieser Anleitung noch vor der Inbetriebnahme des Gerätes vertraut, um Schäden durch die unsachgemäße Bedienung zu vermeiden. Den Sicherheitsregeln ist besondere Aufmerksamkeit zu widmen.

Sicherheitsregeln


- Die unsachgemäße Bedienung des Geräts kann zur schweren Beschädigung des Geräts sowie zu Verletzungen führen.
- Das vorliegende Gerät ist ausschließlich für den gewerblichen Gebrauch bestimmt und darf nicht im Haushalt verwendet werden.
- Das Gerät ist ausschließlich zu dem Zweck zu benutzen, zu dem es hergestellt wurde. Der Hersteller haftet nicht für Schäden, die auf unsachgemäße Bedienung des Geräts zurückzuführen sind.
- Den Kontakt des Gerätes und des Steckers mit Wasser oder einer anderen Flüssigkeit vermeiden. Den Stecker unverzüglich aus dem Stecker ziehen und das Gerät von einem anerkannten Fachmann prüfen lassen, wenn das Gerät unbeabsichtigterweise ins Wasser fällt. Bei Nichteinhaltung dieser Sicherheitsvorschriften besteht Lebensgefahr.
- Nie eigenständig das Gehäuse des Gerätes zu öffnen versuchen.
- In das Gehäuse des Gerätes keine Gegenstände einführen.
- Den Stecker nicht mit nassen oder feuchten Händen berühren.
- **Gefahr eines Stromschlags!** Das Gerät darf nicht selbstständig repariert werden. Sämtliche Mängel und Unzulänglichkeiten sind ausschließlich durch qualifiziertes Personal zu beseitigen.
- **Niemals ein beschädigtes Gerät benutzen!** Das beschädigte Gerät vom Netz trennen und sich mit dem Verkäufer in Verbindung setzen.
- **Warnung:** Die Elektroteile des Gerätes dürfen weder in Wasser noch in andere Flüssigkeiten getaucht werden. Ebenso ist das Gerät nicht unter fließendes Wasser zu halten.
- Der Stecker und die Stromversorgungsleitung sind regelmäßig auf Beschädigungen zu prüfen. Der beschädigte Stecker oder Leitung sind an eine Servicestelle oder einer anderen qualifizierten Person zur Reparatur zu übergeben, um eventuellen Gefahren und Verletzungen des Körpers vorzubeugen.
- Man muss sich davon überzeugen, ob die Stromversorgungsleitung weder mit scharfkantigen noch mit heißen Gegenständen in Berührung kommt; halten Sie die Leitung weit entfernt von einer offenen Flamme. Um den Stecker aus der Netzsteckdose zu nehmen, muss man immer am Stecker und nicht an der Leitung ziehen.
- Die Stromversorgungsleitung (oder Verlängerungsleitung) ist vor dem zufälligen Herausziehen aus der Steckdose zu schützen. Die Stromversorgungsleitung muss so geführt werden, dass niemand zufällig darüber stolpern kann.
- Das Gerät muss während seiner Anwendung ständig kontrolliert werden.
- **Warnung!** Wenn der Stecker in der Netzsteckdose ist, muss man das Gerät als an die Stromversorgung angeschlossen betrachten.

DE



- Bevor der Stecker aus der Netzsteckdose genommen wird, ist das Gerät auszuschalten.
- Das Gerät darf beim Tragen nicht an der Leitung gehalten werden.
- Benutzen Sie kein Zubehör, das nicht mit diesem Gerät mitgeliefert wurde.
- Das Gerät muss man ausschließlich an die Steckdose mit solch einer Spannung und Frequenz anschließen, wie auf dem Typenschild angegeben wird.
- Stecken Sie den Stecker in die Steckdose, die an einem leicht und bequem zugänglichen Ort angeordnet ist, und zwar so, dass das Gerät bei einer Störung sofort abgeschaltet werden kann. Um das Gerät vollständig auszuschalten, muss man es von der Stromquelle trennen. Zu diesem Zweck muss man den Stecker, der sich am Ende der vom Gerät getrennten Leitung befindetet, aus der Netzsteckdose ziehen.
- Vor dem Abtrennen des Steckers ist das Gerät auszuschalten!
- Benutzen Sie kein Zubehör, das nicht vom Hersteller empfohlen wird. Die Anwendung vom nicht empfohlenen Zubehör stellt eine Gefahr für den Nutzer dar und kann zur Beschädigung des Gerätes führen. Benutzen Sie ausschließlich Ersatzteile und Zubehör im Original.
- Dieses Gerät eignet sich nicht für den Gebrauch durch Personen (gilt auch für Kinder) mit geringerer Motorik, Sensorik oder geistiger Fähigkeit oder mangelhafter Erfahrung und Wissen.
- Auf keinen Fall darf das Bedienen des Gerätes durch Kinder zugelassen werden.
- Das Gerät mit Stromversorgungsleitung ist außerhalb der Reichweite von Kindern zu lagern.
- Ebenso muss dafür gesorgt werden, dass die Kinder das Gerät nicht zum Spielen benutzen.
- Das Gerät ist immer dann von der Stromversorgung zu trennen, wenn es ohne Aufsicht bleiben soll bzw. auch vor der Montage, Demontage und Reinigung.
- Während der Nutzung darf das Gerät nicht ohne Aufsicht gelassen werden.

Besondere Sicherheitsvorschriften

- Das Gerät dient ausschließlich dem Warmhalten der Temperatur von Speisen. Es dürfen im Gerät keine anderen Produkte gelagert werden. Bringen Sie ins Gerät oder in seine Nähe keine Gefahrenstoffe unter, und zwar solche wie Kraftstoff, Alkohol, Farben, usw.
- Das vorliegende Gerät muss durch qualifiziertes und geschultes Personal montiert, zur Nutzung übergeben und instandgehalten werden. Ebenso muss es durch entsprechend qualifiziertes und geschultes Personal bedient werden, z.B. das Küchenpersonal oder Bedienpersonen an der Bar.
- Das Gerät ist ausschließlich auf eine saubere, stabile, trockene und horizontale Fläche zu stellen, die außerdem noch wärmebeständig ist.
-  **Achtung! Verbrennungsgefahr!** Die zugänglichen Flächen des Gerätes können sich bis zu einer hohen Temperatur erhitzen. Berühren Sie nur die Griffe und Drehknöpfe für die Temperatur.

- **Warnung:** Verdecken Sie nicht die Belüftungsöffnungen im Gehäuse des Gerätes. Wenn das Gerät umbaut ist, muss man sich davon überzeugen, ob für das Gerät auch eine richtige Belüftung gewährleistet wird.
- Lagern Sie es weit entfernt von heißen Flächen und offenem Feuer. Überzeugen Sie sich, ob das Gerät nicht der Einwirkung hoher Temperaturen, Staub, Sonnenstrahlen, Feuchtigkeit, tropfendem Wasser und Spritzern ausgesetzt ist.
- Auf den Regalfächern darf man keine säurehaltigen, basischen und gesalzenen Produkte lagern bzw. verarbeiten.
- Überzeugen Sie sich, ob rundum das Gerät 15 cm Freiraum eingehalten wurde, um eine richtige Belüftung zu gewährleisten.
- Reinigen Sie das Gerät nicht mit einem direkten Wasserstrahl oder einem Dampfreiniger und tauchen Sie niemals das ganze Gerät in das Wasser.
- Legen Sie keine Gegenstände auf das Gerät. Bringen Sie keine Quellen des offenen Feuers (z.B. angezündete Kerzen) bzw. mit Wasser gefüllte Gegenstände (z.B. Vasen) in die Nähe des Gerätes.
- Schlagen Sie nicht mit einem harten Gegenstand in die Glasfläche des Gerätes. Begießen Sie die Glasflächen nicht mit Wasser, da sie während der Nutzung des Gerätes reißen können.
- Das Gerät darf während der Nutzung nicht zugedeckt werden, da sonst Feuergefahr besteht.
- Vor dem Reinigen und dem Aufstellen des Gerätes am Lagerort muss es von der Stromversorgung getrennt und gewartet werden, bis es völlig abgekühlt ist.
- Reinigen Sie das Gerät nicht mit Wasser. Beim Waschen des Gerätes kann Wasser in den elektrischen Teil gelangen und so zu einem Stromschlag führen.
- Bringen Sie keine allzu großen Mengen von Lebensmitteln ins Gerät, um seiner Beschädigung vorzubeugen. Die maximale Belastung eines jeden Faches beträgt ca. 8 kg.
- Probieren Sie nicht auf das Gerät zu steigen.

Montage der Erdung

Die Vitrine ist ein Gerät der I. Schutzklasse und erfordert eine Erdung. Die Erdung verringert das Risiko eines elektrischen Stromschlags, da über einen Leiter der elektrische Strom abgeleitet wird. Das Gerät ist mit einem Schutzleiter mit Schutz-

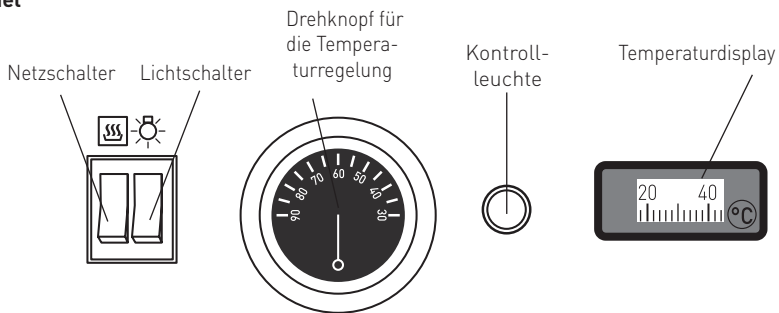
kontaktstecker ausgerüstet. Bevor das Gerät nicht entsprechend installiert und geerdet wurde, darf man den Schutzkontaktstecker nicht in die Netzsteckdose stecken.



Teile des Gerätes



Steuerpanel



Vor dem ersten Gebrauch

- Verpackung und Sicherungselemente abnehmen und beseitigen.
- Prüfen Sie das Gerät in Bezug auf Vollständigkeit (Wasserbehälter x 1, Schrauben x 2, demontierbares Stromkabel). Bei nicht vollständiger Anlieferung oder Beschädigungen muss man sich mit dem Lieferanten in Verbindung setzen (siehe: Garantie).
- Alle Regalfächer in das Gerät bringen.
- Schalten Sie das Gerät mit dem Netzschalter ein und stellen Sie die Temperatur auf 90°C. Die Kontrollleuchte leuchtet.
- Beim Erreichen der eingestellten Temperatur erlischt die Kontrollleuchte

Hinweis: Auf Grund von Rückständen aus dem Produktionsprozess kann während der ersten Inbetriebnahme ein unangenehmer Geruch aus dem Gerät entweichen. Das ist eine normale Erscheinung und weder eine Beschädigung des Gerätes noch eine Gefährdung für den Nutzer. Prüfen Sie, ob das Gerät gut belüftet wird.

- Vor dem Reinigen muss man das Gerät von der Stromversorgung trennen und bis zum völligen Abkühlen warten (siehe ==> Reinigung und Wartung).

Nutzung

1). Vorbereitung

- Die verschiebbaren Glastüren am Griff öffnen.
- Das Lebensmittel muss vor dem Einstellen in das Gerät in ein entsprechendes Gefäß gelegt werden. Stellen Sie die Lebensmittel in das Regalfach und schließen Sie die verschiebbaren Türen.
- Man muss sich davon überzeugen, ob zwischen den einzelnen Speisen genügend Freiraum ist, damit eine gleichmäßige Wärmeverteilung gesichert ist.
- Gießen Sie eine geringe Wassermenge in den Wasserbehälter und setzen Sie ihn in die Vitrine.
- Zuerst muss man die demontierbare Stromversorgungsleitung an die Steckdose des Gerätes anschließen und danach das Gerät an die richtige Stromversorgungsquelle.

2). Beginn des Erhitzens

- Das Gerät mit Hilfe des Netzschalters einschalten – Kontrollleuchte leuchtet.
- Stellen Sie den Drehknopf für die Temperaturregelung (Bereich von 30°C bis 90°C) auf die gewünschte Erhitzungstemperatur ein.
- Die Kontrollleuchte erlischt, wenn die Vitrine die gewünschte Temperatur erreicht.
- Die Temperatur im Innern der Vitrine kann man auf dem Display für die Temperatur prüfen, das sich im vorderen unteren Teil des Gerätes befindet.
- Die Lebensmittel innerhalb der Vitrine werden in der vorher eingestellten Temperatur gehalten.
- Die Lampe des Gerätes kann mit dem Lichtschalter eingeschaltet werden.
- **Achtung! Verbrennungsgefahr!** Öffnen Sie die Tür immer am Griff.

Hinweis:

- Legen Sie auf die Regalfächer keine zu großen Mengen an Lebensmitteln, um ihrer Beschädigung vorzubeugen. Die maximale Belastung eines jeden Regalfaches beträgt ca. 8 kg.
- Auf den Regalfächern dürfen keine säurehaltigen, basischen und gesalzene Lebensmittelprodukte verarbeitet werden.
- Die Steckdose des Gerätes zum Verbinden mit der demontierbaren Stromversorgungsleitung hat eine entsprechende Abdeckung. Dem Gerät werden zwei Schrauben zum Montieren der Abdeckung beigelegt.
- Einige Teile des Gerätes können sich bis zu einer hohen Temperatur erhitzen. Deshalb trägt man immer Schutzhandschuhe (werden dem Gerät nicht beigelegt) zwecks Herausnehmen der Lebensmittel aus der Vitrine. Regalfächer aus Metall nicht berühren!
- Wenn das Gerät nicht benutzt wird, dann dreht man den Drehknopf für die Temperaturregelung auf 0°C und den Schalter für die Stromversorgung auf OFF (ausgeschaltet) – die Kontrollleuchte erlischt.
- Trennen Sie das Gerät von der Stromversorgung.
- Vor dem Reinigen und dem Aufstellen des Gerätes am Lagerort muss man abwarten, bis das Gerät völlig abgekühlt ist.



Reinigung und Wartung

Hinweis: Vor dem Reinigen muss man das Gerät immer von der Stromversorgungsquelle trennen, die verschiebbaren Glastüren öffnen und warten, bis es völlig abgekühlt ist.

- Die Reinigung des Gerätes und das Entfernen seiner Lebensmittelreste sollte regelmäßig erfolgen.
- **HINWEIS!** Verwenden Sie keine Gegenstände mit Abrieb- und harten Eigenschaften zum Abstützen des Gerätes.
- Die inneren und äußeren Glasflächen des Gerätes kann man mit einem feuchten Lappen mit einer geringen Menge eines Reinigungsmittels reinigen.
- Die Regalfächer kann man aus dem Gerät nehmen und sie beim Waschen in Wasser tauchen.
- Verwenden Sie zum Reinigen der Vitrine weder einen direkten Wasserstrahl, Dampfreiniger, noch tauchen Sie das gesamte Gerät in das Wasser.
- Die Teile des Gerätes dürfen nicht in der Spülmaschine gereinigt werden.

Teile	Reinigung	Bemerkungen
Die Teile des Gerätes, wie der Wasserbehälter, Regalfächer, die dazugehörigen Stützen usw	<ul style="list-style-type: none">• Für ca. 10-20 Minuten in warmes Seifenwasser tauchen.• Unter fließendem Wasser genau abspülen.	Alle Teile genau austrocknen lassen.
Äußere Glasflächen	<ul style="list-style-type: none">• Mit weichem Lappen und geringer Menge eines neutralen Reinigungsmittels abreiben. Überzeugen Sie sich, dass kein Wasser in das Innere der Vitrine gelangte.	
Innere Glasflächen	<ul style="list-style-type: none">• Lebensmittelreste beseitigen.• Mit weichem Lappen und geringer Menge eines milden Reinigungsmittels abreiben. Überzeugen Sie sich, dass kein Wasser oder Feuchtigkeit in das Innere der Vitrine gelangte.	
Glastüren		

Lagerung

- Vor der Lagerung muss man sich davon überzeugen, ob das Gerät von der Steckdose getrennt wurde und völlig abgekühlt ist.
- Lagern Sie das Gerät an einem sauberen und kühlen Ort.

Fehlerbeseitigung

Wenn das Gerät nicht richtig funktioniert, muss man sich zum Finden der richtigen Lösung mit der nachfolgenden Tabelle vertraut machen. Wenn Sie

das Problem nicht lösen können, dann setzen Sie sich bitte mit dem Lieferanten in Verbindung.

Problem	Mögliche Ursache	Mögliche Lösung
Nach dem Anschließen an die Stromversorgungsquelle und dem Einstellen der Temperatur leuchtet die Kontrollleuchte, aber das Gerät erhitzt sich nicht.	• Thermische Sicherung wurde ausgelöst	Setzen Sie sich zwecks Reparatur des Gerätes mit dem Lieferanten/ Dienstleister in Verbindung.
	• Heizelement ist durchgebrannt.	
Nach dem Anschließen an die Stromversorgungsquelle, dem Einschalten des Gerätes und dem Einstellen der Temperatur erhitzt sich das Gerät, aber die Kontrolllampe leuchtet nicht.	• Kontrolllampe ist beschädigt.	Setzen Sie sich zwecks Reparatur des Gerätes mit dem Lieferanten/ Dienstleister in Verbindung.
Kontrolllampe leuchtet nicht und auch die Heizelemente erhitzen sich nicht.	• Stecker wurde nicht richtig in die Elektrosteckdose eingesteckt.	Überprüfen und überzeugen Sie sich, dass alle Elemente richtig angeschlossen sind.

Technische Spezifikation

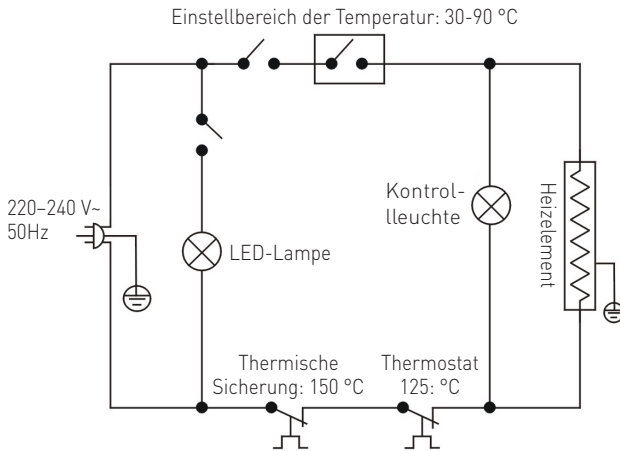
Nr. des Produktes	233740
Betriebsspannung und Frequenz	220 – 240 V- 50Hz
Nominale Leistungsaufnahme	800W
Temperatureinstellung:	von 30°C bis 90°C
Nettogewicht (ca.):	22kg
Schutzgrad:	Klasse I
Dichtheitskoeffizient:	IPX3
Rauminhalt der Vitrine	97L
Außenabmessungen	460 x 448 x (H)785mm

Bemerkungen: Die Technische Spezifikation kann ohne frühere Ankündigung geändert werden.

DE



Elektroschema



Garantie

Alle innerhalb von einem Jahr nach dem Kaufdatum festgestellten Defekte oder Mängel, die die Funktionalität des Gerätes beeinträchtigen, werden auf dem Wege der unentgeltlichen Reparatur bzw. des Austausches unter der Voraussetzung beseitigt, dass das Gerät in einer der Bedienungsanleitung gemäßen Art und Weise betrieben und gewartet wird und weder vorsätzlich vernichtet noch nicht bestimmungsgemäß genutzt wurde. Ihre Rechte aus den entsprechenden Gesetzen

bleiben davon unberührt. Eine in der Garantiefrist einzureichende Beanstandung hat die Angabe des Kaufortes und Kaufdatums und in der Anlage einen Kaufbeleg (z.B. Kassenzettel) zu enthalten.

Gemäß unserer Politik der ständigen Weiterentwicklung unserer Produkte behalten wir uns vor, Änderungen am Produkt, an seiner Verpackung und an den dokumentierten technischen Daten ohne vorherige Ankündigung vorzunehmen.

Entsorgung und Umweltschutz

Nach Beendigung seiner Lebensdauer ist das Gerät rechtmäßig und den jeweils geltenden Richtlinien entsprechend zu entsorgen.

Verpackungsmaterial, wie Kunststoffe bzw. Schachteln, in die entsprechenden Behälter geben.

Geachte klant,

Hartelijk dank voor de aankoop van dit Hendi apparaat. Leest u deze gebruiksaanwijzing zorgvuldig voordat u het apparaat gebruikt, dit om schade door verkeerd gebruik te voorkomen. Lees vooral de veiligheidsinstructies aandachtig door.

Veiligheidsinstructies

- Onjuiste bediening en verkeerd gebruik van het apparaat kan ernstige schade aan het apparaat en verwonding van personen tot gevolg hebben.
- Dit apparaat mag alleen worden gebruikt voor commerciële doeleinden en mag niet worden gebruikt voor huishoudelijk gebruik.
- Het apparaat mag alleen worden gebruikt voor het doel waarvoor het werd ontworpen. De fabrikant aanvaardt geen enkele aansprakelijkheid voor schade als gevolg van onjuiste bediening en verkeerd gebruik.
- Zorg dat het apparaat en de stekker niet met water of een andere vloeistof in aanraking komen. Mocht het apparaat onverhoopt in het water vallen, trek dan onmiddellijk de stekker uit het stopcontact en laat het apparaat controleren door een erkend vakman. Niet-naleving hiervan kan levensgevaar opleveren.
- Probeer nooit zelf de behuizing van het apparaat te openen.
- Steek geen voorwerpen in de behuizing van het apparaat.
- Raak de stekker niet met natte of vochtige handen aan.
- **Gevaar van elektrische schokken!** Probeer het apparaat niet zelf te repareren. In het geval van storingen, laat reparaties alleen uitvoeren door gekwalificeerd personeel.
- **Gebruik nooit een beschadigd apparaat!** Als het apparaat is beschadigd, haal de stekker dan uit het stopcontact en neem contact op met de winkel.
- **Waarschuwing!** Dompel de elektrische onderdelen van het apparaat niet onder in water of andere vloeistoffen. Houd het apparaat nooit onder stromend water.
- Controleer de stekker en het netsnoer regelmatig op schade. Als de stekker of het netsnoer is beschadigd, moet het worden vervangen door de technische dienst of een soortgelijk gekwalificeerd persoon om gevaar of letsel te voorkomen.
- Zorg ervoor dat het netsnoer niet in contact komt met scherpe of hete voorwerpen en houd het uit de buurt van open vuur. Als u de stekker uit het stopcontact wilt halen, trek dan altijd aan de stekker en niet aan het netsnoer.
- Zorg ervoor dat niemand per ongeluk aan het netsnoer (of verlengsnoer) kan trekken of kan struikelen over het netsnoer.
- Houd het apparaat in de gaten tijdens gebruik.
- **Waarschuwing!** Zolang de stekker in het stopcontact zit, is het apparaat aangesloten op de voedingsbron.
- Schakel het apparaat uit voordat u de stekker uit het stopcontact trekt.
- Draag het apparaat nooit aan het netsnoer.
- Gebruik geen extra hulpmiddelen die niet worden meegeleverd met het apparaat.
- Sluit het apparaat alleen aan op een stopcontact met de spanning en frequentie die is

NL



vermeld op het typeplaatje.

- Sluit de stekker aan op een stopcontact dat eenvoudig bereikt kan worden, zodat de stekker in geval van nood onmiddellijk uit het stopcontact kan worden getrokken. Trek de stekker volledig uit het stopcontact om het apparaat volledig uit te schakelen. Gebruik de stekker om het apparaat los te koppelen van het lichtnet.
- Schakel het apparaat altijd uit voordat u de stekker uit het stopcontact trekt.
- Gebruik nooit accessoires die niet worden aanbevolen door de fabrikant. Zij kunnen mogelijk een veiligheidsrisico vormen voor de gebruiker en kunnen het apparaat mogelijk beschadigen. Gebruik alleen originele onderdelen en accessoires.
- Dit apparaat is niet geschikt voor gebruik door personen (inclusief kinderen) met een verminderd fysiek, sensorisch of geestelijk vermogen, of gebrek aan ervaring en kennis.
- Dit apparaat mag onder geen enkele omstandigheid worden gebruikt door kinderen.
- Houd het apparaat en het netsnoer buiten bereik van kinderen.
- Kinderen mogen niet met het apparaat spelen.
- Koppel het apparaat altijd los van het lichtnet als het onbeheerd wordt achtergelaten en voordat het apparaat wordt gemonteerd, gedemonteerd of gereinigd.
- Laat het apparaat nooit onbeheerd achter tijdens gebruik.

Speciale voorzorgsmaatregelen

- Dit apparaat mag uitsluitend worden gebruikt voor het warmhouden van voedsel. Bewaar geen andere materialen in dit apparaat. Plaats geen gevaarlijke producten, zoals brandstof, alcohol, verf, brandbare stoffen, explosieven, etc. in of in de buurt van dit apparaat.
- Dit apparaat moet worden geïnstalleerd en na ingebruikname worden onderhouden door een gekwalificeerd of opgeleid persoon. En dit apparaat is bedoeld om gebruikt te worden door getraind of gekwalificeerd personeel, zoals keuken- of barpersoneel.
- Plaats het apparaat alleen op een schoon, stabiel, droog, vlak & hittebestendig oppervlak.
-  **Let op! Gevaar voor brandwonden!** De bereikbare oppervlakken van het apparaat kunnen erg heet worden tijdens gebruik. Raak het apparaat alleen aan bij de handgrepen & de temperatuurknoppen.

- **Waarschuwing:** Zorg ervoor dat de ventilatieopeningen in het apparaat niet worden geblokkeerd. Als u het apparaat inbouwt, zorg dan voor voldoende ventilatie in de constructie.
- Houd het apparaat uit de buurt van warme oppervlakken en open vlammen. Bescherm het apparaat tegen stof, direct zonlicht, vocht en druppelend en spattend water.
- Gebruik de schappen niet voor de opslag en verwerking van zure, alkalische of zoute voedingsmiddelen.
- Laat tijdens het gebruik een ruimte van 15 cm vrij rond het apparaat voor ventilatie.
- Gebruik geen waterstralen of stoomreiniger tijdens het schoonmaken en dompel het apparaat niet onder in water.
- Plaats geen voorwerpen op het apparaat. Plaats geen open vuurbonnen (bijv. kaarsen) op of naast het apparaat. Plaats geen voorwerpen gevuld met vloeistof (bijv. vazen) op of in

de buurt van het apparaat.

- Gebruik geen hard keukengerei op het glazen oppervlak. Giet het water niet weg richting de glazen oppervlakken, de glazen oppervlakken kunnen breken tijdens gebruik.
- Bedek het apparaat nooit tijdens gebruik. Dit kan brandgevaar veroorzaken.
- Trek de stekker van het apparaat uit het stopcontact en laat het volledig afkoelen alvorens het apparaat te reinigen en op te bergen.
- Was het apparaat niet met water. Wassen kan leiden tot lekkages en het risico op elektrische schokken verhogen.
- Overbelast de schappen in het product niet om schade te voorkomen. De maximale belasting van elk schap is ca. 8kg.
- Probeer niet op het apparaat te klimmen.

Installatie met aarding

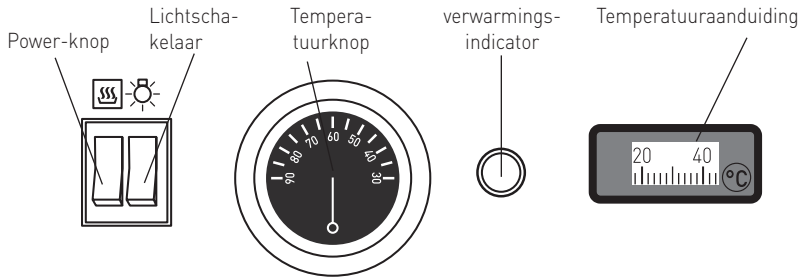
Dit apparaat is geclassificeerd als beschermingsklasse I en moet worden aangesloten op een aansluiting met aarde. Aarding verlaagt de kans op elektrische schokken doordat elektrische stroom via een ontsnapingsdraad kan weglopen. Dit ap-

paraat is uitgerust met een snoer met een aardedraad en een geaarde stekker. De stekker moet in een stopcontact worden gestoken dat juist is geïnstalleerd en geaard.

De verschillende gebruiksonderdelen



Bedieningspaneel



Vorbereiding op eerste gebruik

- Verwijder alle verpakkingsmaterialen.
- Controleer het product op volledigheid (waterbak x1, schroeven x2, afneembaar netsnoer). Neem in geval van schade of een onvolledige levering contact op met uw leverancier (Zie == > Garantie)
- Plaats alle schappen in het apparaat.
- Schakel het apparaat in door op de power-knop te drukken en stel de temperatuur in op 90°C. De verwarmingsindicator licht op.
- Als de ingestelde temperatuur is bereikt zal de verwarmingsindicator uit gaan.

Opmerking: Door fabricageresten kan het apparaat de eerste gebruikscyclus een lichte geur afgeven. Dit is normaal en duidt niet op een defect of gevaar. Zorg ervoor dat het apparaat goed wordt geventileerd.

- Haal de stekker van het apparaat uit het stopcontact, laat het volledig afkoelen en reinig het apparaat daarna. (Zie == > Reiniging en onderhoud).

NL

Bediening

1). Voorbereiding

- Open de glazen schuifdeur met behulp van de handgreep op de deur.
- Plaats het voedsel in een geschikte container alvorens het in het apparaat te plaatsen. Plaats het op de schappen en sluit de glazen schuifdeur.
- Zorg ervoor dat er genoeg ruimte tussen het voedsel is om de warmte gelijkmatig te verdelen.
- Voeg water toe aan de waterbak en plaats deze in de kast.
- Sluit het afneembare netsnoer eerst aan op de stroomaansluiting op het apparaat en steek de stekker van het netsnoer daarna in een geschikt stopcontact.

Opmerking:

- Overbelast de schappen niet om schade te voorkomen. Max. belasting is ca. 8 kg.
- Gebruik de schappen niet voor de opslag en verwerking van zure, alkalische of zoute voedingsmiddelen.
- Er is een afdekklep ter bescherming van de stroomaansluiting op het apparaat. Er zijn 2 schroeven meegeleverd voor het bevestigen van de afdekklep.

2). Het verwarmen starten

- Schakel het apparaat in door op de power-knop te drukken & de power-knop licht op.
- Stel de gewenste temperatuur in met behulp van de temperatuurknop (bereik 30°C tot 90°C).
- De verwarmingsindicator stopt met branden als de gewenste temperatuur wordt bereikt.

- De temperatuur in de kast kan worden gecontroleerd met behulp van de temperatuuraanduiding onderaan op de voorkant van het apparaat.
- Het voedsel wordt warm gehouden met de gewenste temperatuur die eerder is ingesteld.



- U kunt de lamp aan de binnenkant indien gewenst inschakelen door op de lichtschakelaar te drukken.
- **Let op! Gevaar voor brandwonden!** Open de deur altijd met behulp van de handgreep.
- Sommige onderdelen kunnen erg heet worden. Draag handschoenen (niet meegeleverd) om het voedsel te verwijderen. En raak de metalen schappen niet aan.
- Als het apparaat niet in gebruik is, stel de temperatuurknop dan in op 0°C en schakel het apparaat uit met de power-knop. De verwarmingsindicator schakelt uit.
- Haal de stekker van het apparaat uit het stopcontact.
- Laat het apparaat volledig afkoelen alvorens het te reinigen of op te bergen.

Reiniging en onderhoud

Let op: Haal de stekker van het apparaat altijd uit het stopcontact en open de glazen schuifdeur, zodat het apparaat volledig kan afkoelen alvorens het te reinigen.

- Reinig het apparaat regelmatig en verwijder eventuele voedselresten.
- **LET OP!** Gebruik nooit schurende of harde voorwerpen om het apparaat te reinigen.
- De glazen binnen- en buitenoppervlakken mogen met een vochtige doek en een beetje reinigingsmiddel worden gereinigd.
- De schappen kunnen verwijderd worden en mogen worden gewassen in water.
- Gebruik geen waterstraal of stoomreiniger voor het reinigen en dompel het apparaat niet onder in water.
- Geen van de onderdelen mogen worden gewassen in de vaatwasser.

Onderdelen	Hoe te reinigen	Opmerking
Alle accessoires waaronder waterbak, schappen, schaphouders, etc.	<ul style="list-style-type: none"> • Laat voor ongeveer 10 tot 20 minuten weken in een warm zeepsopje. • Spoel grondig af onder de kraan. 	Droog alle onderdelen goed na het reinigen.
Externe glasoppervlakken	<ul style="list-style-type: none"> • Veeg schoon met een zachte doek en een beetje mild reinigingsmiddel. Zorg ervoor dat er geen water of vocht in het apparaat kan binnendringen. 	
Interne glasoppervlakken	<ul style="list-style-type: none"> • Verwijder eventuele voedselafzettingen. • Veeg schoon met een zachte doek en een beetje mild reinigingsmiddel. Zorg ervoor dat er geen water of vocht in het apparaat kan binnendringen. 	
Glazen deur	<ul style="list-style-type: none"> • Verwijder eventuele voedselafzettingen. • Veeg schoon met een zachte doek en een beetje mild reinigingsmiddel. Zorg ervoor dat er geen water of vocht in het apparaat kan binnendringen. 	

NL

Opslag

- Zorg er altijd voor dat het apparaat al is losgekoppeld van het stopcontact en dat het volledig is afgekoeld.
- Berg het apparaat op een koele en schone plaats op.



Problemen oplossen

Als het apparaat niet naar behoren functioneert, raadpleeg dan de onderstaande tabel voor een oplossing. Als u het probleem nog steeds niet kunt

oplossen, neem contact op met de leverancier/dienstverlener.

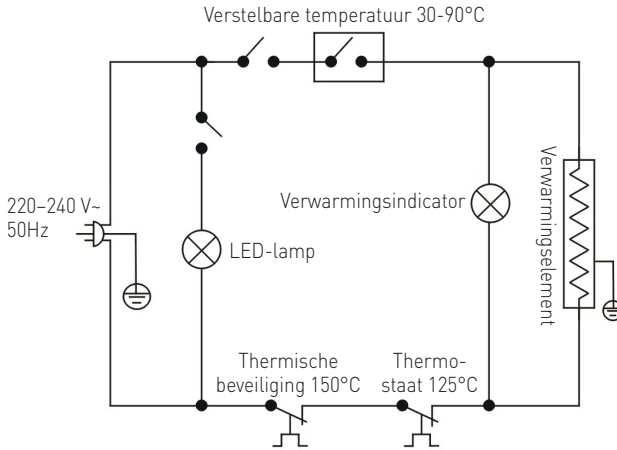
Problemen	Mogelijke oorzaak	Mogelijke oplossing
Het apparaat is aangesloten op het lichtnet, de temperatuur is ingesteld & de power-indicator is opgelicht, maar het apparaat verwarmt niet.	• Thermische beveiliging geactiveerd.	Neem contact op met de leverancier/dienstverlener voor reparatie.
	• Verwarmingselement is doorgebrand.	
Het apparaat is aangesloten op het lichtnet, ingeschakeld en de temperatuur is ingesteld. Het apparaat verwarmt, maar het indicatielampje licht niet op.	• Het indicatielampje is defect	Neem contact op met de leverancier/dienstverlener voor reparatie.
De power-indicator licht niet op en het verwarmingselement verwarmt niet.	• De stekker is niet stevig en correct in het stopcontact gestoken	Controleer de aansluiting en zorg ervoor dat alle aansluitingen juist zijn aangesloten.

Technische specificaties

Itemnr.	233740
Bedrijfsspanning en frequentie	220 - 240 V- 50Hz
Nominaal ingangsvermogen	800W
Temperatuurinstelling	30°C tot 90°C
Nettogewicht (ca.)	22kg
Beschermingsklasse	Class I
Waterbeschermingsklasse	IPX3
Capaciteit in kast	97L
Buitenafmetingen	460 x 448 x (H)785mm

Opmerking: Technische specificaties onderhevig aan verandering zonder kennisgeving.

Schakelschema



Garantie

Elk defect waardoor de werking van het apparaat nadelig wordt beïnvloed dat zich binnen één jaar na aankoop van het apparaat voordoet, wordt gratis hersteld door reparatie of vervanging, mits het apparaat conform de instructies is gebruikt en onderhouden en niet op enigerlei wijze verkeerd is behandeld of misbruikt. Dit laat onverlet uw bij wet bepaalde rechten. Als de garantie van kracht is, vermeld dan waar en wanneer u het apparaat

hebt gekocht en sluit een aankoopbewijs bij (bijv. kassabon of factuur).

Gezien ons streven naar voortdurende verdere productontwikkeling behouden wij ons het recht voor, zonder voorafgaande kennisgeving wijzigingen aan te brengen aan product, verpakking en documentatie.

Afdanken & Milieu

Aan het einde van de levensduur, het apparaat af-danken volgens de op dat moment geldende voor-schriften en richtlijnen.

Werp verpakkingsmateriaal zoals plastic en dozen in de daarvoor bestemde containers.

NL



Szanowny Kliencie,

Dziękujemy za zakup urządzenia firmy Hendi. Prosimy o uważne zapoznanie się z niniejszą instrukcją przed podłączeniem urządzenia, aby uniknąć uszkodzeń spowodowanych niewłaściwą obsługą. Należy zwrócić szczególną uwagę na zasady bezpieczeństwa.

Zasady bezpieczeństwa

- Nieprawidłowa obsługa i niewłaściwe użytkowanie mogą spowodować poważne uszkodzenie urządzenia lub zranienie osób.
- Niniejsze urządzenie przeznaczone jest wyłącznie do użytku komercyjnego i nie może być stosowane do użytku domowego.
- Urządzenie należy stosować wyłącznie zgodnie z przeznaczeniem. Producent nie ponosi żadnej odpowiedzialności za szkody spowodowane nieprawidłową obsługą i niewłaściwym użytkowaniem urządzenia.
- W czasie użytkowania zabezpiecz urządzenie i wtyczkę kabla zasilającego przed kontaktem z wodą lub innymi płynami. W mało prawdopodobnym przypadku zanurzenia urządzenia w wodzie, należy natychmiast wyciągnąć wtyczkę z kontaktu, a następnie zlecić kontrolę urządzenia specjalście. Nieprzestrzeganie tej instrukcji może spowodować zagrożenie życia.
- Nigdy nie otwieraj samodzielnie obudowy urządzenia.
- Nie tykaj żadnych przedmiotów w obudowę urządzenia.
- Nie dotykaj wtyczki kabla zasilającego wilgotnymi rękami.
- **Niebezpieczeństwo porażenia prądem!** Nie należy samodzielnie naprawiać urządzenia. Wszelkie usterki i niesprawności winny być usuwane wyłącznie przez wykwalifikowany personel.
- **Nigdy nie używać uszkodzonego urządzenia!** Uszkodzone urządzenie należy odłączyć od sieci i skontaktować się ze sprzedawcą.
- **Ostrzeżenie:** Nie zanurzać części elektrycznych urządzenia w wodzie ani w innych płynach. Nie wkładać urządzenia pod bieżącą wodę.
- Regularnie sprawdzać wtyczkę i sznur zasilający pod kątem uszkodzeń. Uszkodzoną wtyczkę lub sznur przekazać w celu naprawy do punktu serwisowego lub innej wykwalifikowanej osoby, aby zapobiec ewentualnym zagrożeniom i obrażeniom ciała.
- Upewnić się, czy sznur zasilający nie styka się z ostrymi ani gorącymi przedmiotami; trzymać sznur z dala od otwartego płomienia. Aby wyjąć wtyczkę z gniazdka, zawsze ciągnąć za wtyczkę, a nie za sznur.
- Zabezpieczyć sznur zasilający (lub przedłużający) przez przypadkowym wyciągnięciem z kontaktu. Sznur prowadzić w sposób uniemożliwiający przypadkowe potknięcie.
- Stałe nadzorować urządzenie podczas użytkowania.
- Ostrzeżenie! Jeżeli wtyczka jest włożona do gniazdka, urządzenie należy uważać za podłączone do zasilania.
- Przed wyjęciem wtyczki z gniazdka wyłączyć urządzenie!
- Nigdy nie przenosić urządzenia, trzymając za sznur.

PL



- Nie używać żadnych akcesoriów, które nie zostały dostarczone wraz z urządzeniem.
- Urządzenie należy podłączać wyłącznie do gniazdka o napięciu i częstotliwości podanych na tabliczce znamionowej.
- Włożyć wtyczkę do gniazdka zlokalizowanego w dogodnym łatwo dostępnym miejscu, tak by w przypadku awarii istniała możliwość natychmiastowego odłączenia urządzenia. W celu całkowitego wyłączenia urządzenia odłączyć je od źródła zasilania. W tym celu wyjąć z gniazdka wtyczkę znajdującą się na końcu sznura odłączanego urządzenia.
- Przed odłączeniem wtyczki zawsze pamiętać o wyłączeniu urządzenia!
- Nie korzystać z akcesoriów niezalecanych przez producenta. Zastosowanie niezalecanych akcesoriów może stwarzać zagrożenie dla użytkownika oraz prowadzić do uszkodzenia urządzenia. Korzystać wyłącznie z oryginalnych części i akcesoriów.
- Z urządzenia nie mogą korzystać osoby (także dzieci), u których stwierdzono osłabione zdolności fizyczne, sensoryczne lub umysłowe, albo którym brakuje odpowiedniej wiedzy i doświadczenia.
- W żadnym wypadku nie zezwalać na obsługę urządzenia przez dzieci.
- Urządzenie wraz ze sznurem przechowywać poza zasięgiem dzieci.
- Nie dopuścić, by dzieci wykorzystywały urządzenie do zabawy.
- Zawsze odłączyć urządzenie od zasilania, jeżeli ma być ono pozostawione bez nadzoru, a także przed montażem, demontażem i czyszczeniem.
- Nie zostawiać urządzenia bez nadzoru podczas użytkowania.

Szczególne przepisy bezpieczeństwa

- Urządzenie przeznaczone jest wyłącznie do podtrzymywania temperatury potraw. Nie przechowuj w urządzeniu innych produktów. Nie umieszczaj w urządzeniu lub w jego pobliżu produktów niebezpiecznych takich jak paliwo, alkohol, farby itp.
- Niniejsze urządzenie musi zostać zamontowane, oddane do użytku oraz serwisowane przez wykwalifikowany lub przeszkolony personel. Urządzenie powinno być obsługiwane przez odpowiednio przeszkolony lub wykwalifikowany personel, np. personel kuchenny lub osoby obsługujące bar.
- Urządzenie ustaw wyłącznie na czystej, stabilnej, suchej i poziomej powierzchni odpornej na działanie ciepła.



Uwaga! Niebezpieczeństwo poparzenia! Dostępne powierzchnie urządzenia mogą nagrzewać się do wysokiej temperatury. Dotykaj wyłącznie uchwytów i pokręteł temperatury.

- **Ostrzeżenie:** Nie zastanawiaj otworów wentylacyjnych urządzenia. W przypadku zabudowania urządzenia upewnij się, czy ma ono zapewnioną właściwą wentylację.
- Przechowuj z dala od gorących powierzchni i otwartego ognia. Upewnij się, czy urządzenie nie jest narażone na działanie wysokich temperatur, pyłu, promieni słonecznych, wilgoci, kapiącej wody i rozbryzgów.
- Na półkach nie przechowuj ani nie poddawaj obróbce kwasowych, zasadowych i stonych produktów żywnościowych.



- Upewnij się, czy wokół urządzenia zachowana została 15 cm przestrzeń w celu zapewnienia właściwej wentylacji.
- Nie czyść urządzenia za pomocą bezpośredniego strumienia wody lub myjki parowej, nie zanurzaj całego urządzenia w wodzie.
- Nie kładź żadnych przedmiotów na urządzeniu. W pobliżu urządzenia nie umieszczaj żadnych źródeł otwartego ognia (np. zapalonych świec). W pobliżu urządzenia nie umieszczaj żadnych przedmiotów napełnionych wodą (np. wazonów).
- Nie uderzaj twardymi narzędziami w szklaną powierzchnię urządzenia.
- Nie polewaj wodą szklanych powierzchni, ponieważ mogą one pęknąć podczas korzystania z urządzenia.
- Nie przykrywaj urządzenia w trakcie eksploatacji. Stwarza to niebezpieczeństwo pożaru.
- Przed czyszczeniem i umieszczeniem urządzenia w miejscu przechowywania odłącz je od źródła zasilania i odczekaj, aż zupełnie ostygnie.
- Nie czyść urządzenia za pomocą wody. Mycie urządzenia może spowodować przedostanie się wody do części elektrycznych i doprowadzić do porażenia prądem.
- Nie umieszczaj w środku urządzenia zbyt dużej ilości żywności. Maksymalne obciążenie każdej półki wynosi ok. 8 kg.
- Nie próbuj wchodzić na urządzenie.

Montaż uziemienia

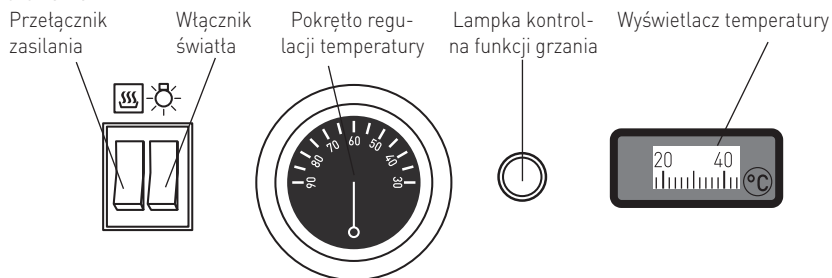
Witryna jest urządzeniem I klasy ochronności i wymaga uziemienia. Uziemienie zmniejsza ryzyko porażenia prądem, dzięki zastosowaniu przewodu odprowadzającego prąd elektryczny. Urządzenie

wyposażone jest w przewód z uziemieniem z wtykiem uziemiającym. Nie wkładaj wtyczki do kontaktu, jeśli urządzenie nie zostało odpowiednio zainstalowane i uziemione..

Części urządzenia



Panel sterowania



Przed pierwszym użyciem

- Zdejmij i usuń opakowanie i zabezpieczenia.
- Sprawdź urządzenie pod kątem kompletności (pojemnik na wodę x1, śruby x 2, demontowalny przewód zasilający). W przypadku niepełnej dostawy lub uszkodzeń skontaktuj się z dostawcą [patrz=> Gwarancja].
- Umieść wszystkie półki w urządzeniu.
- Włącz urządzenie za pomocą przetątnika zasilania i ustaw temperaturę na 90°C. Lampka kontrolna funkcji grzania zapali się.
- Lampka kontrolna zgaśnie, gdy temperatura osiągnie ustaloną wartość.

Uwaga: Ze względu na pozostałości z procesu produkcyjnego, z urządzenia może wydobywać się nieprzyjemny zapach. Jest to zjawisko normalne i nie świadczy o uszkodzeniu urządzenia ani zagrożeniu dla użytkownika. Sprawdź, czy urządzenie jest dobrze wentylowane.

- Przed czyszczeniem odłącz urządzenie od źródła zasilania i pozostaw do całkowitego ostygnięcia. (Patrz ==> Czyszczenie i konserwacja).

Użytkowanie

1). Przygotowanie

- Otwórz szklane drzwi przesuwne za pomocą uchwyty.
- Przed wstawieniem do urządzenia, umieść żywność w odpowiednim naczyniu. Ustaw żywność na półkach i zamknij szklane drzwi przesuwne.
- Upewnij się, czy pomiędzy poszczególnymi potrawami jest wystarczająca przestrzeń, aby zapewnić równomierny rozkład ciepła.
- Dolej niewielką ilość wody do pojemnika na wodę i wstaw do witryny.
- Najpierw podłącz demontowalny kabel zasilający do gniazdka urządzenia, a następnie podłącz urządzenie do właściwego źródła zasilania.

Uwaga:

- Nie umieszczaj na półkach zbyt dużej ilości żywności, aby zapobiec ich uszkodzeniu. Maksymalne obciążenie każdej półki wynosi ok. 8 kg.
- Na półkach nie przechowuj ani nie poddawaj obróbce kwasowych, zasadowych i stonych produktów żywnościowych.
- Gniazdko urządzenia do potężenia demontowalnego kabla zasilającego posiada odpowiednią ostonę. Do urządzenia dołączone są dwie śruby służące do zamontowania ostony.

2). Rozpoczęcie podgrzewania

- Włącz urządzenie za pomocą przetątnika zasilania - Lampka kontrolna funkcji grzania zaświeci się.
- Ustaw pokrętko regulacji temperatury [Zakres od 30°C do 90°C] na żądaną temperaturę grzania.
- Lampka kontrolna funkcji grzania zgaśnie, gdy urządzenie osiągnie zadaną temperaturę

- Temperaturę wewnątrz witryny można sprawdzić na wyświetlaczu temperatury znajdującym się w przedniej dolnej części urządzenia.
- Żywność wewnątrz witryny utrzymywana jest w temperaturze wcześniej ustawionej.
- Lampa urządzenia może zostać włączona za pomocą włącznika światła.



- **Uwaga! Niebezpieczeństwo poparzenia!** Zawsze otwieraj drzwi za pomocą uchwytu.
- Niektóre części urządzenia mogą się nagrzewać do bardzo wysokiej temperatury. Zawsze zakładaj rękawice (niedotączone do urządzenia) w celu wyjęcia żywności z witryny. Nie dotykaj metalowych półek.
- Kiedy urządzenie nie jest używane, ustaw pokrętko regulacji temperatury na 0°C, ustaw przełącznik zasilania na pozycję OFF (wyłączone) - Lampka kontrolna funkcji grzania zgaśnie.
- Odłącz urządzenie od źródła zasilania.
- Przed czyszczeniem i umieszczeniem urządzenia w miejscu przechowywania odczekaj, aż zupełnie ostygnie.

Czyszczenie i konserwacja

Uwaga: Przed czyszczeniem zawsze odłącz urządzenie od źródła zasilania, otwórz szklane drzwi przesuwne i odczekaj, aż zupełnie ostygnie.

- Regularnie czyść urządzenie i usuwaj z niego resztki żywności.
- **UWAGA!** Nigdy nie używaj przedmiotów o właściwościach ściernych lub twardych w celu podparcia urządzenia.
- Wewnętrzne i zewnętrzne szklane powierzchnie urządzenia można czyścić przy pomocy wilgotnej ściereczki z niewielką ilością detergentu.
- Półki można wyjąć z urządzenia i umyć zanurzając w wodzie.
- Do czyszczenia urządzenia nie używaj bezpośredniego strumienia wody, myjki parowej, ani nie zanurzaj całego urządzenia w wodzie.
- Części urządzenia nie mogą być czyszczone w zmywarce.

Części	Czyszczenie	Uwagi
Części urządzenia takie jak pojemnik na wodę, półki, wsporniki do nich itp.	<ul style="list-style-type: none"> • Zanurz w ciepłej wodzie z mydłem na ok. 10-20 minut. • Rinse under running water thoroughly. 	Dokładnie wysusz wszystkie części.
Zewnętrzne powierzchnie szklane	<ul style="list-style-type: none"> • Wytrzyj miękką szmatką z niewielką ilością łagodnego detergentu. Upewnij się, czy do wnętrza urządzenia nie przedostała się woda lub wilgoć. 	
Wewnętrzne powierzchnie szklane	<ul style="list-style-type: none"> • Usuń resztki żywności. • Wytrzyj miękką szmatką z niewielką ilością łagodnego detergentu. Upewnij się, czy do wnętrza urządzenia nie przedostała się woda lub wilgoć. 	
Szklane drzwi		

Przechowywanie

- Przed przechowywaniem upewnij się, czy urządzenie zostało odłączone z gniazdka i całkowicie wystygło.
- Urządzenie przechowuj w czystym i chłodnym miejscu.

Wyszukiwanie i usuwanie usterek

Jeśli urządzenie nie działa prawidłowo, przeczytaj rozwiązania. Jeśli nie możesz rozwiązać problemu, poniższą tabelę w celu znalezienia prawidłowego skontaktuj się z dostawcą.

Problem	Możliwa przyczyna	Możliwe rozwiązanie
Po podłączeniu do źródła zasilania i ustawieniu temperatury Lampka kontrolna funkcji grzania zapala się, ale urządzenie się nie nagrzewa.	<ul style="list-style-type: none">• U uruchomił się bezpiecznik termiczny• Element grzewczy jest spalony.	Skontaktuj się z dostawcą / usługodawcą w celu naprawy urządzenia
Po podłączeniu do źródła zasilania, włączeniu urządzenia i ustawieniu temperatury urządzenie nagrzewa się, ale lampka kontrolna nie zapala się.	<ul style="list-style-type: none">• Uszkodzona lampka kontrolna.	Skontaktuj się z dostawcą / usługodawcą w celu naprawy urządzenia.
Lampka kontrolna nie zapala się i elementy grzewcze nie nagrzewają się.	<ul style="list-style-type: none">• Wtyczka nie jest prawidłowo włożona do gniazdka elektrycznego.	Sprawdź i upewnij się, czy wszystkie elementy są prawidłowo podłączone.

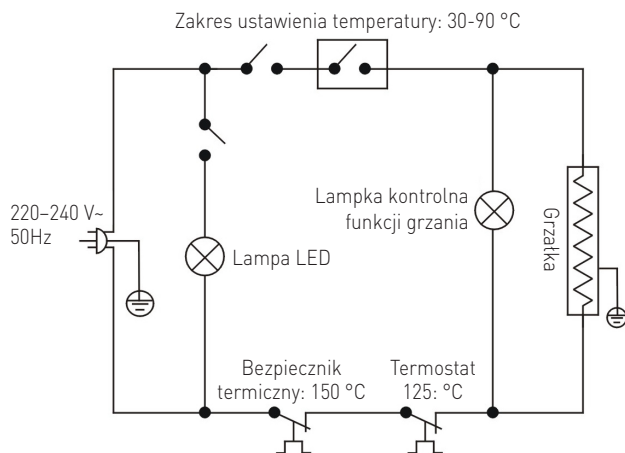
Specyfikacja techniczna

Nr produktu	233740
Napięcie robocze i częstotliwość	220 – 240 V- 50Hz
Znamionowy pobór mocy	800W
Ustawienie temperatury	od 30°C do 90°C
Waga netto (ok.)	22kg
Stopień ochrony:	Klasa I
Współczynnik szczelności	IPX3
Pojemność witryny	97L
Wymiary zewnętrzne	460 x 448 x (H)785mm

Uwagi: Specyfikacja techniczna może ulec zmianie bez uprzedzenia.



Schemat elektryczny



Gwarancja

Każda wada bądź usterka powodująca niewłaściwe funkcjonowanie urządzenia, która ujawni się w ciągu jednego roku od daty zakupu, zostanie bezpłatnie usunięta lub urządzenie zostanie wymienione na nowe, o ile było użytkowane i konserwowane zgodnie z instrukcją obsługi i nie było wykorzystywane w niewłaściwy sposób lub niezgodnie z przeznaczeniem. Postanowienie to w żadnej mierze nie narusza innych praw użytkownika wynikających z przepisów prawa. W przypadku zgłoszenia urzą-

dzenia do naprawy lub wymiany w ramach gwarancji należy podać miejsce i datę zakupu urządzenia i dołączyć dowód zakupu (np. paragon).

Zgodnie z naszą polityką ciągłego doskonalenia wyrobów zastrzegamy sobie prawo do wprowadzania bez uprzedzenia zmian w wyrobie, opakowaniu oraz danych technicznych podawanych w dokumentacji.

Wycofanie z użytkowania i ochrona środowiska

Urządzenie zużyte i wycofane z użytkowania należy zutylizować zgodnie z przepisami i wytycznymi obowiązującymi w momencie wycofania urządzenia.

Materiały opakowaniowe, jak tworzywa sztuczne i pudła, należy umieszczać w pojemnikach na odpady właściwych dla rodzaju materiału.

Cher client,

Merci d'avoir acheté cet appareil de HENDI. Veuillez lire attentivement ce mode d'emploi avant de brancher l'appareil afin d'éviter tout endommagement pour cause d'usage abusif. Veuillez notamment lire les consignes de sécurité avec la plus grande attention.

Règles de sécurité

- L'utilisation abusive et le maniement incorrect de l'appareil peuvent entraîner une grave détérioration de l'appareil ou provoquer des blessures.
- Cet appareil est conçu exclusivement à des fins commerciales et non pour un usage domestique.
- L'appareil doit être utilisé uniquement pour le but il a été conçu. Le fabricant décline toute responsabilité en cas de dommage consécutif à un usage abusif ou un maniement incorrect.
- Veillez à tenir l'appareil et la prise électrique hors de portée de l'eau ou de tout autre liquide. Si malencontreusement l'appareil tombe dans l'eau, débranchez immédiatement la prise électrique et faites contrôler l'appareil par un réparateur agréé. La non-observation de cette consigne entraîne un risque d'accident mortel.
- Ne tentez jamais de démonter vous-même le bâti de l'appareil.
- N'enfoncez aucun objet dans la carcasse de l'appareil.
- Ne touchez pas la prise avec les mains mouillées ou humides.
- **Risque d'électrocution!** Ne tentez jamais de réparer l'appareil. Tous défauts et dysfonctionnement doivent être supprimés par le personnel qualifié.
- **N'utilisez jamais l'appareil endommagé!** Débranchez l'appareil endommagé de l'alimentation électrique et contactez votre revendeur.
- **Avertissement:** N'immergez pas les pièces électriques de l'appareil dans l'eau ou dans d'autres liquides. Ne mettez pas l'appareil sous l'eau courante.
- Vérifiez régulièrement la fiche et le câble d'alimentation pour les dommages. La fiche ou le câble d'alimentation endommagé(e) transmettre pour la réparation au service ou à une personne qualifiée, pour prévenir tous les menaces ou les blessures possibles.
- Assurez-vous que le câble d'alimentation n'est pas en contact avec les objets pointus ou chauds ; gardez le câble loin des flammes nues. Pour retirer la fiche de la prise murale, tirez toujours en tenant la fiche et non le câble d'alimentation.
- Protégez le câble d'alimentation (ou la rallonge) contre le débranchement accidentel de la prise murale. Le câble doit être posé de manière ne provoquant pas les chutes accidentelles.
- Surveillez en permanence l'appareil pendant l'utilisation.
- Avertissement ! Si la fiche est insérée dans la prise murale, l'appareil doit être considéré comme branché à l'alimentation.
- Avant de retirer la fiche de la prise, éteignez l'appareil !
- Ne transportez jamais l'appareil en tenant le câble.
- N'utilisez aucuns accessoires qui n'ont pas été fournis avec l'appareil.

FR



- L'appareil doit être branché à la prise murale avec une tension et la fréquence indiquées sur la plaque signalétique.
- Insérez la fiche à la prise murale située dans un endroit facilement accessible de sorte qu'en cas de panne l'appareil puisse être immédiatement déconnecté. Pour éteindre complètement l'appareil, débranchez-le de la source d'alimentation. Pour cela, retirez la fiche à l'extrémité du câble d'alimentation de la prise murale.
- Eteignez l'appareil avant de débrancher l'appareil de la prise!
- N'utilisez jamais les accessoires non recommandés par le fabricant. L'utilisation des accessoires non recommandés peut présenter des risques pour l'utilisateur et provoquer les dommages à l'appareil. Utilisez uniquement des pièces et accessoires originaux.
- Cet appareil n'est pas apte à être utilisé par des personnes (enfants compris) avec capacités physiques, sensorielles ou intellectuelles diminuées ou ne possédant pas l'expérience et les connaissances suffisantes.
- Ne laissez jamais les enfants utiliser l'appareil.
- L'appareil et le câble d'alimentation doivent être stockés hors de la portée des enfants.
- Ne permettez pas aux enfants d'utiliser l'appareil pour jouer
- Débranchez toujours l'appareil de l'alimentation s'il doit être laissé sans surveillance et également avant le montage, le démontage et le nettoyage.
- Ne laissez jamais l'appareil sans surveillance lorsqu'il est utilisé.

Consignes particulières de sécurité

FR

- L'appareil est destiné uniquement pour maintenir la température des plats. Ne stockez pas dans l'appareil d'autres produits. Ne placez pas dans le réfrigérateur ou à proximité des produits dangereux tels que le carburant, l'alcool, la peinture etc.
- Le présent appareil doit être installé et mis en service et entretenu par un personnel qualifié ou formé. L'appareil doit être utilisé par du personnel par exemple par les employés de la cuisine ou du bar.
- Placez l'appareil uniquement sur une surface propre, stable, sec et horizontale, résistant à la chaleur.



Attention ! Risque de brûlures ! Les surfaces disponibles peuvent chauffer à une température élevée. Touchez uniquement que les poignées et les boutons de température.

- **Avertissement:** N'obstruez pas les ouvertures de ventilation de l'appareil. En cas d'installation fixe de l'appareil, assurez-vous qu'une ventilation adéquate est garantie.
- Stockez loin des surfaces chaudes et des flammes nues. Assurez-vous que l'appareil n'est pas exposé à des températures élevées, à la poussière, à la lumière du soleil, à l'humidité, aux éclaboussures et aux gouttes d'eau.
- Ne stockez pas sur les étagères et ne soumettez pas au traitement des produits alimentaires acides, alcalins ou salés.
- Assurez-vous qu'autour de l'appareil il y a environ 15 cm d'espace pour garantir une bonne ventilation.



- Ne nettoyez pas l'appareil à l'aide d'un jet d'eau direct ou un nettoyeur à vapeur, ne rincez pas à l'eau.
- Ne placez rien sur l'appareil. Ne placez pas près de l'appareil ou sur l'appareil d'objets brûlants (par exemple des bougies allumées). Ne placez pas près de l'appareil ou sur l'appareil d'objets remplis d'eau (par exemple des vases).
- Ne frappez pas les éléments en verre avec des outils durs.
- Ne rincez pas avec de l'eau des surfaces en verre lors du fonctionnement de l'appareil parce qu'elles peuvent casser pendant le fonctionnement.
- Ne couvrez pas l'appareil lors de l'utilisation, le risque d'incendie.
- Avant le nettoyage de l'appareil dans l'endroit de stockage, débranchez-le de la source d'alimentation et attendez jusqu'à ce qu'il refroidisse complètement.
- Ne nettoyez pas l'appareil avec de l'eau. Le lavage de l'appareil peut provoquer la pénétration de l'eau dans des pièces électriques et entraîner un choc électrique.
- Ne placez pas à l'intérieur de l'appareil trop de nourriture. La charge maximale de l'étagère est de 8 kg environ.
- N'essayez pas d'entrer sur l'appareil.

Mise à la terre

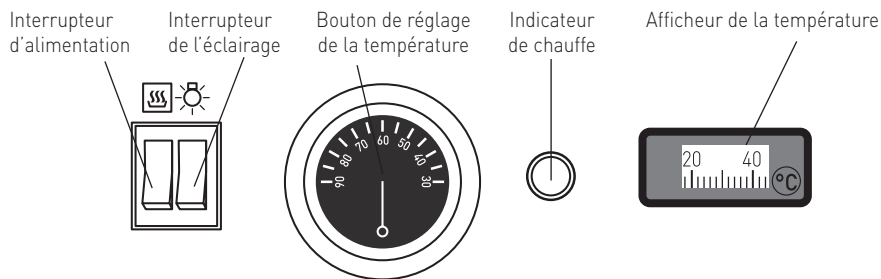
La vitrine est un appareil de la Ière classe de protection et doit être obligatoirement mis à la terre. La mise à la terre réduit le risque de choc électrique grâce à un conduit évacuant le courant élec-

trique. L'appareil est équipé d'un conduit avec la mise à la terre et la prise de terre. N'insérez pas la fiche à la prise murale si l'appareil n'a pas été correctement installé et mis à la terre.

Eléments de l'appareil



Panneau de commande



Préparation before using for the first time

- Retirez et éliminez l'emballage et toutes les protections.
- Vérifiez l'appareil et les accessoires en ce qui concerne l'intégralité (récipient pour l'eau x1, vis x 2, câble d'alimentation détachable). En cas de livraison incomplète ou de dommages, contactez votre fournisseur (voir==> Garantie).
- Placez toutes les étagères dans l'appareil.
- Démarrez l'appareil en utilisant l'interrupteur d'alimentation et réglez la température à 90°C, l'indicateur de chauffe s'allume.
- L'indicateur de chauffe s'éteindra dès que la température atteint la température programmée.

Attention: En raison des résidus de production, l'appareil peut émettre une odeur désagréable au début du fonctionnement. Ce phénomène est tout à fait normal et ne signifie pas un mauvais fonctionnement ou le fonctionnement dangereux. Assurez-vous que l'appareil est bien ventilé.

- Avant le nettoyage de l'appareil débranchez-le de la source d'alimentation et laissez-le refroidir complètement. (Voir ==> Nettoyage et entretien).

FR

Fonctionnement

1). Préparation

- Ouvrez la porte en verre en utilisant la poignée.
- Avant de placer la nourriture dans l'appareil, mettez-la dans un récipient approprié. Placez la nourriture sur les étagères et fermez la porte coulissante en verre.
- Assurez-vous qu'il y a assez d'espace entre les plats pour assurer une distribution uniforme de la chaleur.
- Versez une petite quantité d'eau dans un réservoir et placez dans la vitrine.
- Tout d'abord connectez le câble d'alimentation démontable à la prise de l'appareil et puis connectez l'appareil à une source d'alimentation appropriée.

Attention:

- Ne placez pas à l'intérieur de l'appareil trop de nourriture pour éviter tout dommage. La charge maximale de l'étagère est de 8 kg environ.
- Ne stockez pas sur les étagères et ne soumettez pas au traitement des produits alimentaires acides, alcalins ou salés.
- La prise de l'appareil pour la connexion du câble démontable possède un couvercle approprié. Deux vis sont fournies à l'appareil pour l'installation du couvercle.

2). Démarrage du chauffage

- Allumez l'appareil en utilisant l'interrupteur d'alimentation – l'indicateur de chauffe s'allume.
- Réglez le bouton de réglage de la température (de 30°C à 90°C) à la température de chauffage

désirée.

- L'indicateur de chauffe s'éteint lorsque l'appareil atteint la température de consigne.
- Il est possible de contrôler la température à l'intérieur de l'appareil sur l'afficheur de la tempé-



rature qui se trouve dans la partie inférieure de l'appareil.

- La nourriture à l'intérieur de l'appareil est maintenue à une température réglée précédemment.
- La lampe de l'appareil peut être allumée à l'aide de l'interrupteur de l'éclairage.
- **Attention ! Risque de brûlures !** Ouvrez toujours l'appareil en utilisant la poignée.
- Certaines parties de l'appareil peuvent chauffer à des températures très élevées. Utilisez toujours les gants (non fournis à l'appareil) pour retirer la

nourriture de la vitrine. Ne touchez pas les étagères métalliques.

- Lorsque l'appareil n'est pas utilisé, tournez le bouton de réglage de la température à 0°C, et réglez l'interrupteur d'alimentation à la position OFF (désactivé) – indicateur de chauffe s'éteint.
- Débranchez l'appareil de la source d'alimentation.
- Avant le nettoyage et le stockage de l'appareil, attendez jusqu'à ce qu'il refroidisse complètement.

Nettoyage et entretien

Attention: Avant le nettoyage et l'entretien de l'appareil, débranchez l'appareil de la source d'alimentation, ouvrez la porte coulissante en verre et attendez jusqu'à ce qu'il refroidisse complètement.

- Nettoyez régulièrement l'appareil et retirez les restes de nourriture.
- **Attention !** N'utilisez jamais les objets abrasifs ou durs pour supporter l'appareil
- Mes surfaces internes et externes de l'appareil peuvent être nettoyées avec un chiffon humide et une petite quantité de détergent.

- Les étagères peuvent être retirées de l'appareil et lavées dans l'eau.
- N'utilisez pas pour le nettoyage les jets d'eau et les nettoyeurs à vapeur et n'immergez pas l'appareil entier dans l'eau.
- Les éléments de l'appareil ne peuvent pas être nettoyés au lave-vaisselle.

Eléments	Nettoyage	Observations
Rincez les éléments tels que les étagères, les supports des étagères etc.	<ul style="list-style-type: none"> • A l'eau tiède savonneuse pendant 10-20 minutes. • Rincez précisément à l'eau courante. 	Essuyez précisément tous les éléments.
Les surfaces externes en verre	<ul style="list-style-type: none"> • Essuyez avec un chiffon doux et une petite quantité de détergent neutre. Assurez-vous que l'eau ou l'humidité ne pénètrent pas à l'intérieur de l'appareil. 	
Les surfaces internes en verre	<ul style="list-style-type: none"> • Retirez les restes de nourriture. • Essuyez avec un chiffon doux et une petite quantité de détergent neutre. Assurez-vous que l'eau ou l'humidité ne pénètrent pas à l'intérieur de l'appareil. 	
Porte en verre		

Stockage

- Avant le stockage de l'appareil assurez-vous qu'il a été déconnecté de la prise électrique et a complètement refroidi.
- Stockez l'appareil dans un endroit propre et frais.



Dépannage

Si l'appareil ne fonctionne pas correctement, lisez les instructions dans le tableau ci-dessous pour trouver une bonne solution. Si vous ne pouvez pas résoudre le problème, contactez votre revendeur.

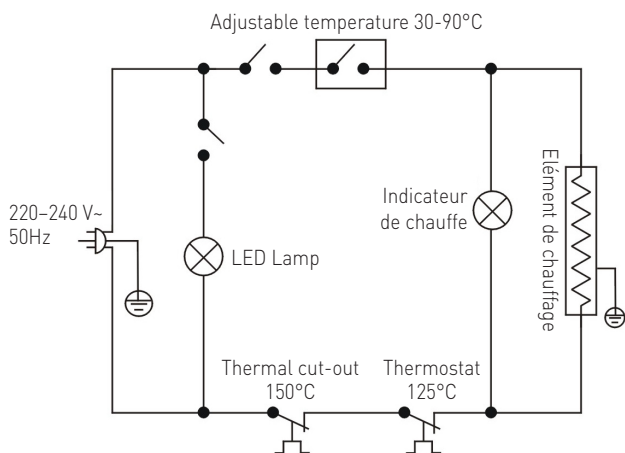
Problème	Cause possible	Solution possible
Après avoir connecté à la source d'alimentation et réglé la température, l'indicateur de chauffe s'allume mais l'appareil ne chauffe pas.	<ul style="list-style-type: none">• Le fusible thermique s'est démarré• L'élément de chauffage est brûlé.	Contactez votre fournisseur / revendeur afin de réparer l'appareil.
Après avoir connecté à la source d'alimentation et démarré l'appareil et après avoir réglé la température l'appareil chauffe mais le voyant ne s'allume pas.	<ul style="list-style-type: none">• Le voyant défectueux.	Contactez votre fournisseur / revendeur afin de réparer l'appareil.
Le voyant ne s'allume pas et les éléments de chauffage ne chauffent pas.	<ul style="list-style-type: none">• La fiche n'est pas correctement connectée à la prise électrique.	Contrôlez et assurez-vous que tous les éléments sont correctement connectés.

Caractéristiques techniques

Produit n°	233740
Tension et fréquence	220 – 240 V- 50Hz
Consommation d'énergie	800W
Réglage de la température	de 30°C à 90°C
Poids net (env.)	22kg
Niveau de protection	Classe I
Coefficient d'étanchéité	IPX3
Capacité de la vitrine	97L
Dimensions extérieures	460 x 448 x (H)785mm

Remarque : Les caractéristiques peuvent être modifiées sans préavis.

Schéma électrique



Garantie

Tout vice ou toute défaillance entraînant un dysfonctionnement de l'appareil qui se déclare dans les 12 mois suivant la date de l'achat sera éliminé à titre gratuit ou l'appareil sera remplacé par un appareil nouveau si le premier a été dûment exploité et entretenu conformément aux termes de la notice d'exploitation et s'il n'a pas été indûment exploité ou de manière non conforme à sa destination. La présente stipulation ne porte pas de préjudice aux autres droits de l'utilisateur prévus par les dispositions légales. Dans le cas où l'appareil est donné à la réparation ou doit être remplacé

dans le cadre de la garantie, il y a lieu de spécifier le lieu et la date de l'achat de l'appareil et produire un justificatif nécessaire (par ex. facture ou ticket de caisse).

Conformément à notre politique d'amélioration permanente de nos produits, nous nous réservons le droit d'introduire sans avertissement préalable des modifications à l'appareil, à l'emballage et aux caractéristiques techniques précisées dans la documentation.

Retrait de l'exploitation et protection de l'environnement

L'équipement usé et retiré de l'exploitation doit être valorisé conformément aux dispositions légales et aux recommandations en vigueur à la date de son retrait.

Les matériaux d'emballage tels que matières plastiques et cartons doivent être déposés dans les bennes prévues pour le type du matériau considéré.

FR



Gentile cliente,

grazie per aver acquistato questo apparecchio HENDI. Ti invitiamo a leggere queste istruzioni per l'uso con attenzione prima di collegare l'apparecchio al fine di evitare danni dovuti a uso improprio. Ti invitiamo inoltre a prestare particolare attenzione alle precauzioni di sicurezza.

Precauzioni di sicurezza

- L'uso scorretto e improprio dell'apparecchio possono danneggiare seriamente l'apparecchio e ferire gli utenti.
- Questo dispositivo è destinato esclusivamente per uso commerciale e non può essere utilizzato per uso domestico.
- L'apparecchio può essere utilizzato solo per lo scopo per cui è stato concepito e progettato. Il produttore non è responsabile di eventuali danni provocati da uso scorretto ed improprio.
- Tenere l'apparecchio e la spina elettrica lontani da acqua ed altri liquidi. Nel caso improbabile che l'apparecchio cada in acqua, staccare immediatamente la spina dalla presa e fare ispezionare l'apparecchio da un tecnico certificato. L'inosservanza delle presenti istruzioni può dare luogo a situazioni pericolose
- Non provare mai ad aprire l'involucro dell'apparecchio da soli.
- Non inserire oggetti nell'involucro dell'apparecchio.
- Non toccare la presa con le mani bagnate o umide.
- **Pericoli di scosse elettriche!** Non tentare di riparare l'apparecchio da solo. Eventuali difetti e malfunzionamenti devono essere rimossi solo da personale qualificato.
- **Non usare l'apparecchio danneggiato!** L'apparecchio difettoso deve essere immediatamente scollegato dalla rete e contattare il rivenditore.
- **Attenzione:** Non immergere parti elettriche in acqua o altri liquidi. Non mettere l'apparecchio sotto l'acqua corrente.
- Controllare regolarmente se la spina e il cavo di alimentazione non sono danneggiati. La spina o il cavo danneggiati trasmettere al servizio o alla persona qualificare per riparare, per evitare eventuali pericoli e lesioni.
- Assicurarsi che il cavo di alimentazione non è in contatto con oggetti appuntiti o caldi. Tenere il cavo lontano da fiamme libere. Per scollegare la spina dalla presa, tirare sempre la spina, mai il cavo.
- Proteggere il cavo di alimentazione (o di estensione) per la sconnessione accidentale dalla presa. Disporre il cavo in modo per evitare lo slittamento accidentale.
- Sorvegliare l'apparecchio continuamente durante l'uso.
- **Attenzione!** Se la spina è inserita nella presa, l'apparecchio è considerato come collegato.
- Prima di rimuovere la spina dalla presa, spegnere l'apparecchio!
- Non trasportare l'apparecchio tenendo il cavo di alimentazione.
- Non utilizzare qualsiasi accessorio che non è stato fornito con l'apparecchio.
- L'apparecchio deve essere collegato ad una presa con tensione e frequenza indicate sulla targhetta.

IT



- Inserire la spina nella presa situata in un punto facilmente accessibile in modo che in caso di guasto sia possibile scollegare immediatamente l'apparecchio. Per spegnere completamente l'apparecchio, scollegarlo dalla presa di corrente. Per questo staccare la spina che si trova sull'estremità del cavo di alimentazione.
- Prima di scollegare la spina, ricordarsi sempre di spegnere l'apparecchio!
- Non usare gli accessori non raccomandati dal produttore. L'uso di accessori non raccomandati può creare i rischi per l'utente e provocare i danni all'apparecchio. Usare unicamente solo pezzi ed accessori originali.
- L'installazione elettrica deve soddisfare le normative nazionali e locali applicabili. Questo apparecchio non è destinato all'uso da parte di persone (inclusi i bambini) con capacità fisiche, sensoriali o mentali ridotte, o senza esperienza e conoscenza.
- Non permettere ai bambini di utilizzare l'apparecchio.
- Tenere l'apparecchio con il cavo fuori dalla portata dei bambini.
- Non permettere ai bambini di giocare con l'apparecchio.
- Scollegare l'apparecchio dalla rete se esso deve essere lasciato incustodito e prima del montaggio, dello smontaggio o della pulizia.
- Non lasciare l'apparecchio incustodito durante l'utilizzazione.

Norme di sicurezza speciali

- L'apparecchio è destinato esclusivamente per mantenere la temperatura dei piatti. Non lasciare nell'apparecchio altri prodotti. Non mettere nell'apparecchio o vicino i prodotti pericolosi come carburante, alcool, vernici ecc.
- L'apparecchio dovrebbe essere installato, messo in funzione mantenuto dal personale qualificato. L'apparecchio dovrebbe essere utilizzato dal personale di cucina o di assistenti di bar o di ristoranti addestrati o qualificati.
- L'apparecchio deve essere posto su una superficie pulita, stabile, asciutta e orizzontale resistente a calore.



Attenzione! Pericolo di ustioni! Le superfici disponibili dell'apparecchio non possono riscaldare ad una temperatura elevata. Toccare solo le maniglie e la manopola della temperatura.

- **Attenzione:** Non ostruire le aperture dell'apparecchio. In caso di installazione fissa dell'apparecchio, assicurarsi che c'è una ventilazione adeguata.
- Tenere lontano da superfici calde e fiamme libere. Assicurarsi che l'apparecchio non è esposto a temperature elevate, polvere, luce solare, umidità, sprizzi e gocce d'acqua.
- Non mettere sui ripiani e non sottomettere al trattamento i prodotti alimentari acidi, alcalini e salati.
- Assicurarsi che intorno all'apparecchio è stato lasciato circa 15 cm di spazio per garantire una corretta ventilazione.
- Non pulire l'apparecchio utilizzando il flusso diretto di acqua o il pulitore a vapore, non immergere tutto l'apparecchio in acqua per le ragioni del rischio di scossa elettrica.
- Non mettere qualsiasi oggetto sull'apparecchio. Non mettere vicino all'apparecchio



o sull'apparecchio qualsiasi oggetto che brucia (ad es. candele). Non mettere vicino all'apparecchio qualsiasi oggetto con l'acqua (p. es. vasi).

- Non colpire le parti in vetro con gli strumenti rigidi.
- Non sciacquare la superficie di vetro, in quanto potrebbe rompersi durante il funzionamento.
- Non coprire l'apparecchio durante il funzionamento. Questo crea un pericolo di incendio.
- Prima di pulire l'apparecchio e posizionare l'apparecchio in un luogo lo stoccaggio, scollegarlo dalla presa elettrica e attendere fino a che raffredda completamente.
- Non pulire la macchina con acqua. La pulizia dell'apparecchio può provocare la penetrazione dell'acqua nelle parti elettriche e provocare scossa elettrica.
- Non mettere all'interno dell'apparecchio troppo cibo. Il carico massimo per ogni ripiano è di circa 8 kg.
- Non cercare di entrare sull'apparecchio.

Messa a terra

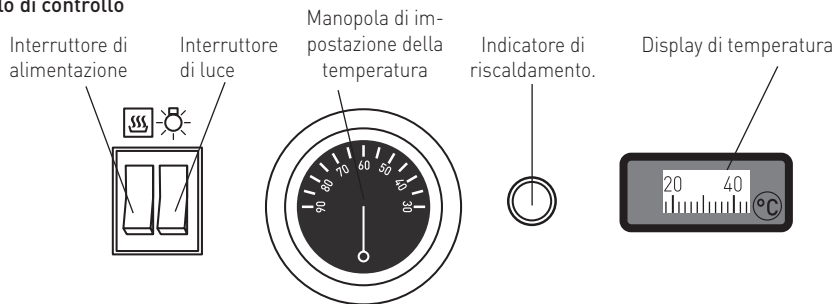
La vetrina è l'apparecchio della I classe di protezione e deve esser messa a terra. La messa a terra riduce il rischio di scosse elettriche grazie al cavo evacuante il corrente elettrico. L'apparecchio è do-

tato di un cavo con una messa a terra. Non inserire la spina nella presa di corrente se l'apparecchio non è stato correttamente installato o messo a terra.

Elementi dell'apparecchi



Pannello di controllo



Prima del primo utilizzo

- Rimuovere e eliminare l'imballaggio e le protezioni.
- Controllare l'apparecchio e gli accessori per la completezza (contenitore per acqua x1, viti x 2, cavo di alimentazione staccabile). In caso di consegna incompleta o di danni contattare il fornitore (vedere ==> Garanzia).
- Mettere tutti i ripiani nell'apparecchio.
- Accendere l'apparecchio utilizzando l'interruttore di alimentazione e impostare la temperatura a 90°C. Indicatore di riscaldamento si accende.
- Quando la temperatura raggiunge la temperatura impostata, l'indicatore di riscaldamento si spegne.

Attenzione: A causa di residui di produzione, l'apparecchio può emettere un odore sgradevole all'inizio del funzionamento dell'apparecchio. Questo è normale e non significa che il funzionamento non corretto o pericolo. Assicurarsi che l'apparecchio è ben ventilato.

- Prima di pulire l'apparecchio e posizionare l'apparecchio in un luogo lo stoccaggio, scollegarlo dalla presa elettrica e attendere fino a che raffredda completamente. (Vedere ==> Pulizia e manutenzione).

Utilizzo

1). Preparazione

- Aprire la porta scorrevole di vetro, utilizzando la maniglia.
- Prima di mettere all'interno dell'apparecchio il cibo, metterlo in un recipiente adatto. Posizionare il cibo sui ripiani e chiudere la porta scorrevole di vetro.
- Assicurarsi che tra i piatti c'è lo spazio sufficiente per garantire una distribuzione uniforme del calore.
- Versare una piccola quantità di acqua nel recipiente per acqua e mettere nella vetrina.
- Prima collegare il cavo di alimentazione staccabile alla presa dell'apparecchio e poi collegare l'apparecchio alla fonte di alimentazione adeguata.

Attenzione:

- Non mettere all'interno dell'apparecchio troppo cibo per non danneggiare. Il carico massimo per ogni ripiano è di circa 8 kg.
- Non mettere sui ripiani e non sottomettere al trattamento i prodotti alimentari acidi, alcalini e salati.
- La presa per collegare il cavo di alimentazione staccabile possiede una copertura adatta. Due viti sono fornite con l'apparecchio per il montaggio del coperchio.



2). Inizio del riscaldamento

- Accendere l'apparecchio utilizzando l'interruttore di alimentazione – indicatore di riscaldamento si accende.
- Impostare la manopola di impostazione della temperatura (da 30°C a 90°C) alla temperatura di riscaldamento desiderata.
- Indicatore di riscaldamento si spegne quando l'apparecchio raggiunge la temperatura impostata.
- È possibile controllare la temperatura all'interno dell'apparecchio sul display di temperatura che si trova nella parte inferiore dell'apparecchio.
- Il cibo all'interno della vetrina è mantenuta nella temperatura impostata precedentemente.
- La lampada dell'apparecchio può essere accesa con l'interruttore di luce.
- **Attenzione! Pericolo di ustioni!** Aprire sempre la

porta con la maniglia.

- Alcune parti dell'apparecchio possono riscaldare fino a temperature molto elevate. Indossare sempre i guanti (non forniti con l'apparecchio) per rimuovere il cibo della vetrina. Non toccare i ripieni metallici.
- Quando l'apparecchio non è utilizzato, impostare la manopola di impostazione della temperatura a 0°C, posizionare l'interruttore di alimentazione sulla posizione OFF (accesso) – indicatore di riscaldamento si spegne.
- Scollegare l'apparecchio dalla fonte di alimentazione.
- Prima di pulire l'apparecchio e posizionare l'apparecchio in un luogo lo stoccaggio, scollegarlo dalla presa elettrica e attendere fino a che raffredda completamente.

Pulizia e manutenzione

Attenzione: Prima di pulire l'apparecchio. Scollegare l'apparecchio dalla fonte di alimentazione, aprire la porta scorrevole di vetro e aspettare fino a quando raffredda completamente.

- Pulire regolarmente l'apparecchio e rimuovere i residui di cibo.
- **ATTENZIONE!** Non utilizzare gli oggetti abrasivi e duri per sostenere l'apparecchio.

- Pulire le parti interne e esterne dell'apparecchio con un panno umido e piccola quantità di detersivo.
- I ripiani possono essere rimossi dall'apparecchio e lavati in acqua.
- Non pulire l'apparecchio utilizzando il flusso diretto di acqua o il pulitore a vapore, non immergere tutto l'apparecchio in acqua.
- Le parti dell'apparecchio non possono essere lavati in lavastoviglie.

Elemento	Pulizia	Osservazioni
Le parti dell'apparecchio come ripiani, supporti per ripiani ecc.	<ul style="list-style-type: none">• Immergere in acqua calda e sapone per circa 10-20 minuti.• Risciacquare con acqua corrente.	Asciugare accuratamente tutte le parti.
Superfici esterne di vetro	<ul style="list-style-type: none">• Pulire con un panno morbido e una piccola quantità di detersivo. Assicurarsi che l'acqua o l'umidità non hanno penetrati l'interno dell'apparecchio.	
Superfici interne di vetro	<ul style="list-style-type: none">• Rimuovere i residui di cibo.• Pulire con un panno morbido e una piccola quantità di detersivo. Assicurarsi che l'acqua o l'umidità non hanno penetrati l'interno dell'apparecchio.	
Porta di vetro		

Stoccaggio

- Prima di stoccaggio, assicurarsi che l'apparecchio è stato scollegato dalla presa ed ha completamente raffreddato.
- Conservare in un luogo fresco e pulito.



Risoluzione dei problemi

Se l'apparecchio non funziona correttamente, leggere la tabella qui sotto per trovare la soluzione corretta.

Se non è possibile risolvere il problema, contattare il rivenditore.

Problema	Causa possibile	Soluzione possibile
Dopo aver collegato ad una fonte di alimentazione e impostato la temperatura, indicatore di riscaldamento si accende ma l'apparecchio non si riscalda	<ul style="list-style-type: none">• Il fusibile termico è avviato• L'elemento riscaldante è bruciato.	Contattare il fornitore / il venditore per riparare l'apparecchio.
Dopo aver collegato ad una fonte di alimentazione e impostato la temperatura l'apparecchio si riscalda ma la spia non si accende.	<ul style="list-style-type: none">• La spia difettosa.	Contattare il fornitore / il venditore per riparare l'apparecchio.
La spia e gli elementi riscaldanti non si riscaldano.	<ul style="list-style-type: none">• La spia è correttamente inserita nella presa elettrica.	Controllare e assicurarsi che tutti i componenti siano correttamente collegati.

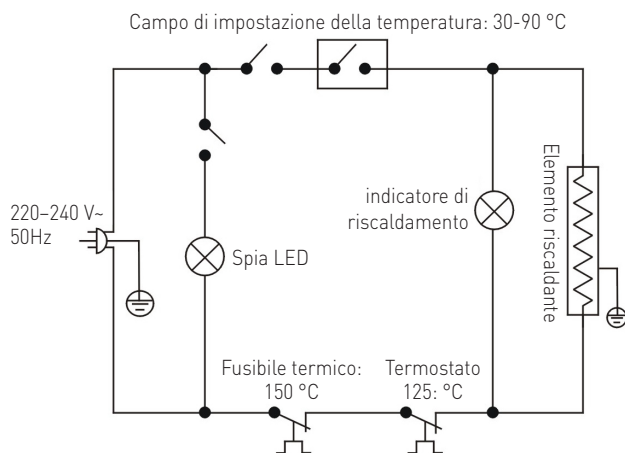
Specifiche tecniche

Prodotto n.	233740
Tensione e frequenza	220 – 240 V- 50Hz
Consumo di energia	800W
Impostazione della temperatura	da 30°C a 90°C
Peso netto (circa)	22kg
Livello di protezione	Classe I
Coefficiente di tenuta	IPX3
Capacità di vetrina	97L
Dimensioni esterne	460 x 448 x [H]785mm

Attenzione: Le specifiche tecniche sono soggette a modifiche senza preavviso



Schema impianto elettrico



Garanzia

Qualsiasi difetto che influenza la funzionalità del dispositivo che compaia entro un anno dall'acquisto sarà corretto a titolo interamente gratuito o con la sostituzione del prodotto che è stato utilizzato e sottoposto a manutenzione corretta seguendo le istruzioni, senza alcuna violazione. I diritti legali del cliente non sono assolutamente modificati. Nel caso in cui l'intervento di manutenzione o sostitu-

zione sia previsto nel periodo di validità della garanzia, precisare dove e quando si è acquistato il prodotto, possibilmente allegando lo scontrino.

In linea con la nostra politica di sviluppo continuo dei prodotti, ci riserviamo il diritto di modificare il prodotto, l'imballo e le specifiche di documentazione, senza notifica alcuna.

Smaltimento & Ambiente

Alla fine della vita utile del dispositivo, smaltire conformemente alle normative e linee guida applicabili.

Eliminare i materiali di imballaggio, quali plastica e cartone, negli specifici contenitori.

Stimate client,

Vă mulțumim pentru achiziționarea acestui aparat Hendi. Vă rugăm să citiți cu atenția acest manual înainte de a conecta aparatul pentru evitarea defectării ca urmare a utilizării incorecte. Acordați o atenție deosebită regulilor de siguranță.

Reguli de siguranță

- Operarea incorectă și utilizarea necorespunzătoare a aparatului poate cauza avaria grav aparatul și poate cauza răni oamenilor.
- Aparatul este utilizat exclusiv în scopuri comerciale și nu trebuie folosit pentru uz casnic.
- Aparatul poate fi folosit doar în scopul pentru care a fost proiectat. Producătorul nu este răspunzător pentru orice avariere cauzată operării incorecte și a utilizării necorespunzătoare.
- Asigurați-vă că aparatul și ștecherul nu intră în contact cu apă sau alte lichide. În cazul în care aparatul este scăpat în apă, scoateți imediat ștecherul din priză și un tehnician autorizat trebuie să-l verifice. Dacă nu respectați aceste instrucțiuni, acest lucru poate cauza situații care vă pot pune viața în pericol.
- Nu încercați să deschideți singuri carcasa aparatului.
- Nu introduceți nici un fel de obiecte în carcasa aparatului.
- Nu atingeți ștecherul cu mâinile ude sau umede.
- **Pericol de electrocutare!** Nu încercați să reparați singur/ă aparatul. În cazul unei defecțiuni, reparațiile vor fi efectuate întotdeauna numai de personal calificat.
- **Nu utilizați niciodată un aparat defect!** Deconectați aparatul de la priza electrică și contactați distribuitorul în cazul unei defecțiuni.
- **Avertisment!** Nu scufundați părțile electrice ale aparatului în apă sau în alte lichide. Nu țineți niciodată aparatul sub jet de apă.
- Verificați în mod regulat ștecărul și cablul pentru a vă asigura că nu sunt deteriorate. În cazul în care ștecărul sau cablul de alimentare este deteriorat, acesta trebuie înlocuit de agentul de service sau de alt personal calificat similar pentru a evita orice pericol.
- Cablul nu trebuie să intre în contact cu obiecte ascuțite sau fierbinți și trebuie păstrat departe de foc. Pentru a scoate ștecărul din priză, trageți întotdeauna de ștecăr, nu de cablu.
- Asigurați-vă că nimeni nu poate trage din greșeală cablul (sau prelungitorul) și că nimeni nu se poate împiedica de el.
- Supravegheați întotdeauna aparatul atunci când este în funcțiune.
- Avertisment! Atât timp cât ștecărul este în priză, aparatul este conectat la sursa de electricitate.
- Opriti aparatul înainte de a scoate ștecărul din priză.
- Nu cărați niciodată aparatul ținându-l de cablu.
- Nu utilizați dispozitive suplimentare care nu sunt livrate împreună cu aparatul.
- Conectați aparatul doar la prize electrice cu intensitatea și frecvența electrice menționate pe eticheta aparatului.

RO



- Conectați cablul de alimentare la o priză electrică ușor accesibilă, astfel încât aparatul să poată fi deconectat imediat în caz de urgență. Scoateți cablul de alimentare din priza electrică pentru a opri complet aparatul. Utilizați cablul de alimentare ca dispozitiv de deconectare.
- Opriti întotdeauna aparatul înainte de a deconecta cablul de alimentare.
- Nu utilizați niciodată accesoriile care nu sunt recomandate de către producător. Acestea pot reprezenta un risc de siguranță pentru utilizator și pot deteriora aparatul. Utilizați numai piese și accesoriile originale.
- Acest aparat nu trebuie folosit de copii sau persoane care au capacități mentale, senzoriale sau fizice reduse, sau lipsă de experiență și cunoștințe.
- Acest aparat nu trebuie utilizat sub nicio formă de către copii.
- Nu țineți produsul și cablurile sale la îndemâna copiilor.
- Copiii nu trebuie să se joace cu acest produs.
- Deconectați întotdeauna aparatul de la sursa de alimentare în cazul în care este lăsat nesupravegheat, precum și înainte de asamblare, dezasamblare sau curățare.
- Nu lăsați niciodată aparatul nesupravegheat pe parcursul utilizării.

Reguli speciale de siguranță

- Acest aparat trebuie folosit doar pentru păstrarea mâncărilor calde. Nu păstrați alte materiale în aparat. Nu puneți în aparat sau în vecinătatea acestuia niciun fel de produse periculoase cum ar fi combustibilii, alcoolul, vopseaua etc.
- Aparatul trebuie instalat, pus în funcțiune și întreținut de persoane calificate sau instruite pentru aceasta. Aparatul trebuie utilizat de personal instruit sau calificat, cum ar fi cel de la bucătărie sau de la bar.
- Puneți aparatul doar pe o suprafață de lucru curată, stabilă, uscată, plană și termorezistentă.



Atenție! Pericol de arsuri! Temperatura suprafețelor accesibile poate crește foarte mult în timpul utilizării. Aparatul trebuie atins doar la mânere și butoanele de comandă.

- **Avertisment:** Nu obstrucționați orificiile pentru ventilație ale aparatului. La montaj trebuie asigurat că structura permite ventilarea.
- Keep the appliance away from any hot surfaces and open flames. Protect the appliance against heat, dust, direct sunlight, moisture, dripping and splashing water.
- Țineți aparatul la distanță de suprafețele fierbinți și de focul deschis. Protejați aparatul contra căldurii, prafului, luminii solare directe, umezelii, picăturilor și apei împrăsciate.
- Nu folosiți rafturile pentru depozitarea și procesarea alimentelor acide, alcaline sau sărate.
- În timpul funcționării lăsați un spațiu liber de cel puțin 15 cm în jurul aparatului pentru ventilație.
- Nu folosiți niciodată jeturi de apă sau de abur pentru a curăța; nu scufundați aparatul în apă.

- Nu puneți obiecte pe aparat. Nu puneți obiecte care conțin surse de foc (de exemplu, lumânări) pe aparat sau lângă acesta. Nu așezați obiecte care conțin apă (de exemplu vase) pe sau lângă aparat.
- Nu folosiți ustensile dure atunci când umblați la suprafața de sticlă.
- Nu turnați apă pe suprafețele de sticlă pentru că sticla se va sparge în timpul funcționării.
- Nu acoperiți niciodată aparatul în timpul utilizării. Acest lucru prezintă pericol de incendiu.
- Scoateți aparatul din priză și lăsați-l să se răcească complet înainte de a-l curăța și depozita.
- Nu spălați aparatul cu apă. La spălare se pot produce scurgeri, ceea ce va crește riscul de scurt-circuit.
- Nu supraîncărcați rafturile din interior. Sarcina max. pe care o suportă fiecare raft este de aproximativ 8kg.
- Nu încercați să vă suiți pe aparat.

Instalația de împământare

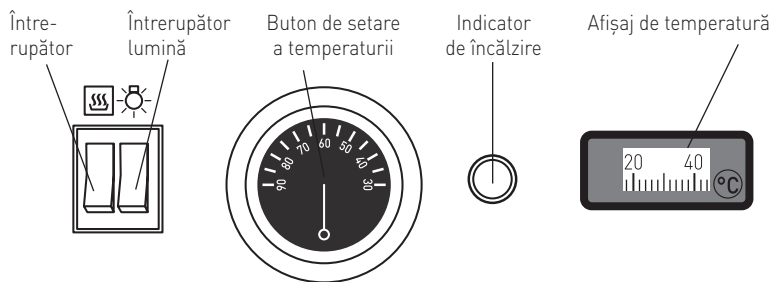
Acest aparat este încadrat în clasa de protecție I și trebuie împământat. Împământarea reduce riscul electrocutării prin asigurarea unui fir de ieșire pentru curentul electric. Acest aparat este dotat cu

un cablu cu fir de împământare cu fișă. Fișa trebuie conectată la o priză instalată corespunzător și împământată.

Piese funcționale



Panou de comandă



Pregătirea înainte de prima utilizare

- Desfaceți ambalajul și învelitoarea de protecție.
- Verificați dacă produsul este complet. (vas de apă x1, șuruburi x2, cordon de alimentare detașabil). În cazul în care livrarea este incompletă sau dacă există avarii. Luați legătura cu furnizorul (Vezi == > Garanția)
- Așezați toate rafturile în interiorul aparatului.
- Porniți aparatul apăsând întrerupătorul și reglați temperatura la 90°C. Indicatorul de alimentare se va aprinde.
- Atunci când temperatura atinge nivelul setat, indicatorul de alimentare se aprinde.

Notă: Resturile rămase din fabricație pot face ca aparatul să emită un ușor miros. Acest lucru este normal și nu este un semn de defecțiune sau de pericol. Asigurați-vă că aparatul este bine ventilat.

- Scoateți aparatul din priză și lăsați-l să se răcească de tot înainte de a-l curăța. (Vezi == > Curățarea și întreținerea).

RO

Modul de utilizare

1). Pregătirea

- Deschideți ușa de glisantă de sticlă apucând-o de mâner.
- Puneți alimentele într-un recipient adecvat înainte de a le introduce în aparat. Puneți recipientul pe rafturi și închideți ușa glisantă.
- Verificați dacă alimentele au suficient spațiu în jur pentru a se obține o distribuție uniformă a căldurii.
- Puneți niște apă în vasul de apă și introduceți-l în dulap.
- Conectați fișa cordonului detașabil mai întâi la aparat, apoi conectați ștecherul la o priză electrică adecvată.

2). Începeți încălzirea

- Porniți aparatul apăsând întrerupătorul iar indicatorul de alimentare se aprinde.
- Reglați butonul de setare a temperaturii (intervalul 30°C până la 90°C) la temperatura dorită.
- Atunci când temperatura dorită este atinsă, indicatorul de alimentare se stinge.

Notă:

- Nu supraîncărcați rafturile pentru a evita orice stricăciune. Sarcina max. este de aproximativ 8kg.
- Nu folosiți rafturile pentru depozitarea și procesarea alimentelor acide, alcaline sau sărate.
- Există un capac de protecție a contactului de alimentare a aparatului. Există 2 șuruburi pentru fixarea capacului.
- Temperatura din interior poate fi verificată de la afișajul de temperatură din partea din față jos.
- Alimentele sunt menținute calde la temperatura setată dinainte.
- Lumina din interior mai poate fi aprinsă prin apăsarea întrerupătorului de lumină.



- **Atenție! Risc de arsuri!** - Întotdeauna deschideți ușa apucând-o de mâner.
- Unele piese se pot înfierbânta foarte mult. Pentru a scoate alimentele purtați mănuși (nu sunt incluse). Nu atingeți nici rafturile metalice.
- Atunci când aparatul nu este folosit reglați bu-

tonul de temperatură la 0°C, opriți de la întreprătorul de alimentare astfel ca indicatorul de alimentare să se stingă.

- Scoateți aparatul din priză.
- Lăsați întotdeauna aparatul să se răcească complet înainte de a-l curăța sau depozita.

Curățarea și întreținerea

Atenție: Înainte de a curăța aparatul scoateți-l din priză și deschideți ușa pentru a-l să se răcească complet.

- Curățați aparatul în mod regulat și eliminați toate resturile de alimente.
- **ATENȚIE!** Nu folosiți niciodată obiecte abrazive sau dure pentru curățare.

- Curățați suprafețele exterioare și interioare de sticlă cu o cârpă umedă și puțin detergent.
- Rafturile pot fi scoase și spălate în apă.
- Nu curățați aparatul cu jet de apă sau în mașina de curățat cu aburi și nici nu îl scufundați în apă.
- Niciuna din piese nu poate fi curățată în mașina de spălat vase.

Piese	Cum se curăță	Observații
Toate accesoriile cum ar fi vasul de apă, rafturile, suporturile pentru rafturi etc.	<ul style="list-style-type: none"> • Scufundați în apă caldă, cu săpun timp de aproximativ 10 minute până la 20 de minute. • Clătiți bine sub jet de apă de la robinet. 	La sfârșit uscați bine aceste piese.
Suprafețele vitrate exterioare	<ul style="list-style-type: none"> • Se curăță ștergând-o cu o cârpă moale și un detergent slab. Aveți grijă ca în aparat să nu pătrundă apă sau umezeală. 	
Suprafețele vitrate interioare	<ul style="list-style-type: none"> • Înlăturați toate depunerile de alimente. • Se curăță ștergând-o cu o cârpă moale și un detergent slab. Aveți grijă ca în aparat să nu pătrundă apă sau umezeală. 	
Ușa de sticlă		

RO

Depozitare

- Asigurați-vă întotdeauna înainte de depozitare că aparatul a fost deconectat de la priză și s-a răcit complet.
- Depozitați aparatul într-un loc răcoros și curat.



Depanarea

Dacă aparatul nu funcționează bine consultați tabelul de mai jos pentru a găsi soluția. Dacă tot nu puteți rezolva problema, luați legătura cu furnizorul/agentul de service.

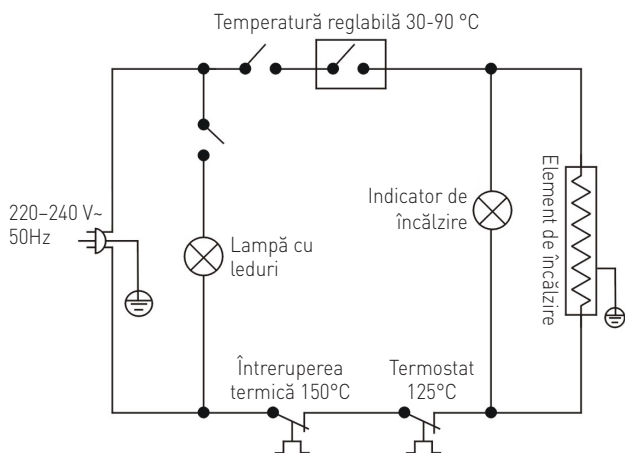
Probleme	Cauză posibilă	Soluție posibilă
După ce s-a făcut cuplarea la sursa de curent, indicatorul de temperatură și cel de alimentare se aprind. Totuși, aparatul nu se încălzește.	• S-a activat separarea termică	Pentru reparații luați legătura cu furnizorul sau cu agentul de service.
	• Elementul de încălzire este ars.	
După ce s-a făcut cuplarea la sursa de curent, porniți aparatul și reglați temperatura. Aparatul se încălzește dar lampa indicatoare nu se aprinde.	• Lampa indicatoare este defectă.	Pentru reparații luați legătura cu furnizorul sau cu agentul de service.
Nici indicatorul nu se aprinde și nici elementele de încălzire nu se încing.	• Ștecherul nu este conectat la priză corect și ferm	Verificați conexiunea și dacă toate cuplajele sunt realizate corect.

Specificația tehnică

Articol nr.	233740
Tensiune și frecvența	220 – 240 V- 50Hz
Puterea nominală de intrare	800W
Setarea temperaturii	30°C până la 90°C
Greutate netă (aprox.)	22kg
Clasa de protecție	Clasa I
Clasa de protecție contra apei	IPX3
Capacitatea interioară a dulapului	97L
Dimensiuni exterioare	460 x 448 x (H)785mm

Observații: Specificația tehnică poate fi modificată fără preaviz.

Schema electrică



Garanție

Orice defecțiune care afectează funcționarea aparatului apărută la mai puțin de un an de la cumpărarea acestuia va fi remediată prin reparație sau înlocuire gratuită, cu condiția ca aparatul să fi fost folosit și întreținut conform instrucțiunilor nu să nu fi fost bruscat sau folosit necorespunzător în vreun fel. Drepturile dumneavoastră legale nu sunt afec-

tate. Dacă aparatul este în garanție, menționați când și de unde a fost cumpărat și includeți dovada cumpărării (de ex. chitanța).

Conform politicii noastre de dezvoltare continuă a produsului, ne rezervăm dreptul de a modifica produsul, ambalajul și documentația fără notificare.

Eliminarea și mediul înconjurător

La sfârșitul vieții aparatului, vă rugăm să-l eliminați conform regulamentelor și instrucțiunilor aplicabile în acel moment.

Aruncați ambalajul (plastic sau carton) în recipiențele corespunzătoare.

RO



Большое Вам спасибо за то, что Вы купили оборудование фирмы Hendi. Вам следует внимательно прочитать настоящую инструкцию пользователя во избежание повреждения машины в результате неправильной эксплуатации. Особенно рекомендуем ознакомиться с предупреждениями.

Правила техники безопасности

- Неправильная эксплуатация и неподходящее использование агрегата может привести к его поломке и поранить оператора.
- Настоящее устройство предназначено исключительно для коммерческого использования и не должно использоваться в домашних условиях.
- Оборудование следует использовать точно по назначению. Производитель не несет ответственности за повреждения, вызванные неправильной эксплуатацией или неправильным обслуживанием оборудования.
- Оборудование и электрическую штепсельную вилку следует держать вдали от воды и прочих жидкостей. Если штепсельная вилка попадет в воду, ее следует тут же вытащить из розетки электропитания и обратиться в службу сертифицированного сервиса для проверки устройства. Несоблюдение данных указаний может повлечь за собой угрозу здоровью и жизни обслуживающего персонала.
- Нельзя снимать кожух без особого разрешения.
- Нельзя класть никаких посторонних предметов вовнутрь агрегата.
- Нельзя касаться мокрыми, или влажными руками штепсельной вилки.
- **Опасность поражения током!** Не следует самостоятельно чинить электроаппаратуру. Любые поломки и неисправности должны устраняться квалифицированным персоналом.
- **Никогда не следует пользоваться поврежденной электроаппаратурой.** Поврежденное устройство нужно отсоединить от электросети и обратиться к продавцу.
- **Предупреждение:** не следует погружать электрических деталей в воду, или иные жидкости. Не омыwać в струе воды.
- Регулярно проверять вилку и провод электропитания на предмет повреждений. Поврежденные вилку или провод передать для ремонта в сервисную точку, или обратиться к квалифицированному электрику во имя предотвращения опасности травм.
- Удостовериться, что провод электропитания не касается острых и горячих предметов; держать электропровод вдали от открытого огня. Для того, чтобы вынуть вилку из розетки всегда нужно тянуть за вилку, а не за электропровод.
- Защитить провод электропитания (удлинитель) от случайного выпадения из розетки. Электропровод прокладывать так, чтобы случайно не зацепиться за него.
- Непрестанно наблюдать за работающей электроаппаратурой.
- Предупреждение! Если вилка находится в розетке – это означает, что электроаппаратура считается подключенной к электропитанию.
- Перед тем, как вынуть вилку из розетки, электроаппаратуру следует выключить!
- Никогда нельзя переносить, передвигать электроаппаратуру держа за электропро-

вод.

- Не использовать никаких деталей, аксессуаров, которые не поставляются вместе с этой электроаппаратурой.
- Электроаппаратуру следует подключать исключительно к розетке, в которой имеется напряжение и частоту, указанную на щитке электроаппаратуры.
- Вилку следует вставлять в розетку, расположенную в удобном и легкодоступном месте, так чтобы в случае аварии можно бы ее немедленно вынуть. Для полного обесточивания электроаппаратуры ее следует отсоединить от электропитания; для этого следует вынуть вилку, находящуюся на конце провода электропитания, из розетки.
- Перед тем, как вынуть вилку всегда следует помнить о том, чтобы сначала выключить электроаппаратуру!
- Не следует использовать детали, аксессуары, не рекомендуемые производителем данной электроаппаратуры, т.к. использование таких деталей, аксессуаров может создать для пользователя угрозу его здоровью и жизни, а также может привести к поломке электроаппаратуры. Следует всего использовать оригинальные детали, аксессуары.
- Без надлежащего контроля или предварительного обучения эксплуатации оборудования проводимого лицом, отвечающим за безопасную эксплуатацию, оборудованием не могут пользоваться ни дети, ни лица с ограниченными физическими, или психическими возможностями, ни лица, которые не обладают необходимым опытом работы и знаниями в данной области.
- Ни в коем случае нельзя допускать к использованию электроаппаратуры детей.
- Электроаппаратуру следует хранить в месте недоступном для детей.
- Нельзя разрешать детям использовать электроаппаратуру в качестве игрушки.
- Всегда электроаппаратуру следует отсоединить от электропитания, если оставляем ее без надзора, перед монтажом, демонтажем и чисткой.
- Нельзя оставлять работающую электроаппаратуру без надзора.

RU

Специальные правила техники безопасности

- Устройство предназначено только для поддержания температуры пищевых продуктов. Не храните в устройстве другие продукты. Не помещайте в устройство или в его близи опасные продукты, такие как топливо, спирт, краски и т.п.
- Это устройство должен устанавливать, вводить в эксплуатацию и проводить техническое обслуживание квалифицированный и обученный персонал. Устройство должен обслуживать обученный и квалифицированный персонал, например, персонал кухни или обслуживающий бар.
- Устройство устанавливайте только на чистой, сухой, стабильной, горизонтальной и термостойкой поверхности.



Внимание! Опасность пожара! Доступные поверхности устройства могут нагреваться до высокой температуры. Прикасайтесь только к ручкам и ручкам регулирования температуры.



- **Предупреждение:** Не закрывайте вентиляционные отверстия устройства. В случае застройки устройства, убедитесь, что оно имеет достаточную вентиляцию.
- Храните вдали от горячих поверхностей и открытого пламени. Убедитесь, что устройство не подвергается воздействию высоких температур, пыли, солнечного света, влаги, брызг и капель воды.
- На полках не храните и не обрабатывайте кислые, основные и соленые пищевые продукты.
- Убедитесь, что вокруг устройства оставлено 15 см пространства для обеспечения надлежащей вентиляции.
- Не чистите устройство с использованием прямой струи воды или паровой мойки, не погружайте всего устройства в воду.
- Не кладите на устройство любые предметы. Рядом с устройством не помещайте источники открытого огня (например, горящие свечи). Не помещайте какие-либо предметы, наполненные водой в непосредственной близости от устройства, (например, вазы).
- Не ударяйте твердым инструментом в стеклянные компоненты устройства.
- Не поливайте стеклянные поверхности водой, так как они могут треснуть при использовании устройства.
- Не накрывайте устройство во время работы. Это создает опасность пожара.
- Перед очисткой устройства и установкой его в месте хранения, отключите от источника питания и подождите, пока оно полностью остынет.
- Не мойте устройство водой. При мойке устройства вода может попасть в электрические детали и вызвать поражение электрическим током.
- Не помещайте во внутрь устройства большое количество пищи. Максимальная нагрузка для каждой полки составляет прим. 8 кг.
- Не пытайтесь входить на устройство.

Монтаж заземления

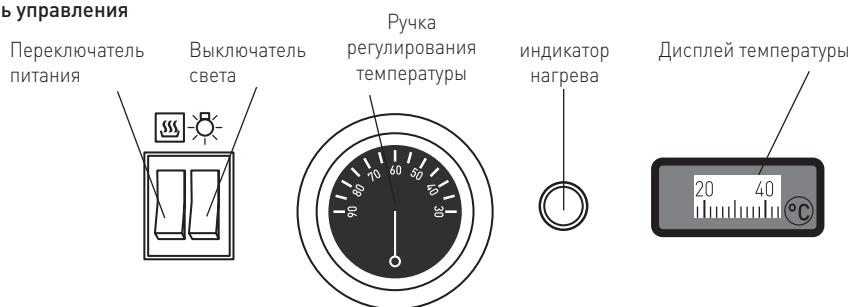
Витрина - это устройство I класса защиты и должно быть заземлено. Заземление снижает риск поражения электрическим током за счет использования отводящего провода. Устройство

оснащено заземляющим проводом с вилок с заземляющим контактом. Не вставляйте вилку в розетку, если устройство не установлено надлежащим образом и не заземлено.

Детали устройства



Панель управления



Перед первым использованием

- Снимите и удалите упаковку и защиты.
- Проверьте комплектность устройства (контейнер для воды x1, винты x 2, съемный шнур питания). В случае неполной поставки или повреждения свяжитесь с поставщиком (смотри==> Гарантия).
- Установите все полки в устройстве.
- Включите устройство с помощью переключателя питания и установите температуру 90°C. Загорится индикатор нагрева.
- Когда температура достигнет установленного значения, загорится индикатор нагрева.

Замечание: Из-за остатка от производственного процесса, в течение первых нескольких запусков из устройства может выходить неприятный запах. Это нормальное явление и не указывает на повреждение устройства или опасность для пользователя. Убедитесь, что устройство хорошо вентилируется.

- Перед очисткой отключите устройство от источника питания и дайте ему полностью остыть. (Смотри ==> Очистка и техническое обслуживание).

RU



Использование

1). Подготовка

- Откройте раздвижную стеклянную дверь с помощью ручки.
- Перед размещением в устройстве, поместите продукты в подходящем сосуде. Установите продукты питания на полках и закройте раздвижную стеклянную дверь.
- Убедитесь в том, что между отдельными пищевыми продуктами имеется достаточное пространство, чтобы обеспечить равномерное распределение тепла.
- Налейте небольшое количество воды в контейнер для воды и вставьте в витрину.
- Сначала подключите съемный шнур питания в гнездо устройства, а затем подключите устройство к соответствующему источнику питания.

2). Начало подогрева

- включите устройство с помощью переключателя питания – загорится индикатор нагрева.
- Установите ручку регулирования температуры (диапазон от 30° C до 90° C) до требуемой температуры нагрева.
- Индикатор нагрева погаснет, когда устройство достигнет нужной температуры.
- Температуру внутри витрины можно проверить на дисплее температуры, который расположен в передней нижней части устройства.
- Пищевые продукты внутри витрины поддерживаются при предварительно установленной температуре.
- Лампу устройства можно включить с помощью выключателя света.

Замечание:

- Не помещайте на полках слишком большого количества пищи, чтобы их не повредить. Максимальная нагрузка для каждой полки составляет прим. 8 кг.
- На полках не храните и не обрабатывайте кислые, основные и соленые пищевые продукты.
- Гнездо устройства для подсоединения съемного шнура питания имеет соответствующую крышку. К устройству прилагаются два винта для крепления крышки.

- **Внимание! Опасность ожогов!** Всегда открывайте дверь с помощью ручки.
- Некоторые части устройства могут нагреваться до очень высоких температур. Всегда надевайте перчатки (не поставляются вместе с устройством), чтобы вынимать пищу из витрины. Не прикасайтесь к металлическим полкам.
- Когда устройство не используется, установите ручку регулирования температуры на 0° C, установите переключатель питания в положение OFF (выключено) – индикатор нагрева погаснет.
- Отключите устройство от источника питания.
- Перед очисткой и размещением устройства для хранения, подождите, пока оно полностью остынет.

Очистка и техническое обслуживание

ЗАМЕЧАНИЕ: Перед очисткой всегда отключайте устройство от источника питания, откройте раздвижную стеклянную дверь и подождите, пока устройство полностью остынет.

- Очищайте регулярно устройство и удаляйте из него остатки пищи.
- **ЗАМЕЧАНИЕ!** Никогда не используйте предметы с абразивными свойствами или твёрдых предметов для поддержки устройства.
- Внутренние и внешние поверхности устройства можно чистить влажной тканью с небольшим количеством моющего средства.

- Полки можно вынуть из устройства и вымыть, погружая в воду.
- Для очистки устройства не используйте непосредственное воздействие водяной струи, пароочистителя и не погружайте всего устройства в воду.
- Детали устройства нельзя мыть в посудомоечной машине.

Детали	Очистка	Замечания
Детали устройства, такие как контейнер для воды, полки, кронштейны к ним и т.д.	<ul style="list-style-type: none">• Погрузите в теплую мыльную воду в течение прибл. 10-20 минут• Промойте под проточной водой.	Тщательно просушите все детали.
Наружные стеклянные поверхности	<ul style="list-style-type: none">• Протрите мягкой тканью и небольшим количеством нейтрального моющего средства. Убедитесь, что во внутрь устройства не попала вода или влага.	
Внутренние стеклянные поверхности	<ul style="list-style-type: none">• Удалите остатки пищи.• Протрите мягкой тканью и небольшим количеством нейтрального моющего средства. Убедитесь, что во внутрь устройства не попала вода или влага.	
Стеклянные двери		

RU

Хранение

- Перед хранением убедитесь, что устройство отключено от розетки и полностью остыло.
- Устройство хранить в прохладном и чистом месте.

Поиск и устранение неисправностей

Если устройство не работает должным образом, обратитесь к приведенной ниже таблице, чтобы

найти правильное решение. Если вы не можете решить проблему, обратитесь к поставщику.

Проблема	Возможная причина	Возможное решение
После подключения к источнику питания и установки температуры, индикатор нагрева загорается, но устройство не нагревается.	<ul style="list-style-type: none">• Сработал тепловой предохранитель	Обратитесь к поставщику / поставщику услуг для ремонта устройства.
	<ul style="list-style-type: none">• Перегорел нагревательный элемент.	
После подключения к источнику питания, включения устройства и установки температуры, устройство нагревается, но световой индикатор не загорается.	<ul style="list-style-type: none">• Поврежден световой индикатор.	Обратитесь к поставщику / поставщику услуг для ремонта устройства.
Световой индикатор не загорается и нагревательные элементы не нагреваются.	<ul style="list-style-type: none">• Вилка неправильно подключена к электрической розетке.	Проверьте и убедитесь, что все компоненты подключены правильно.

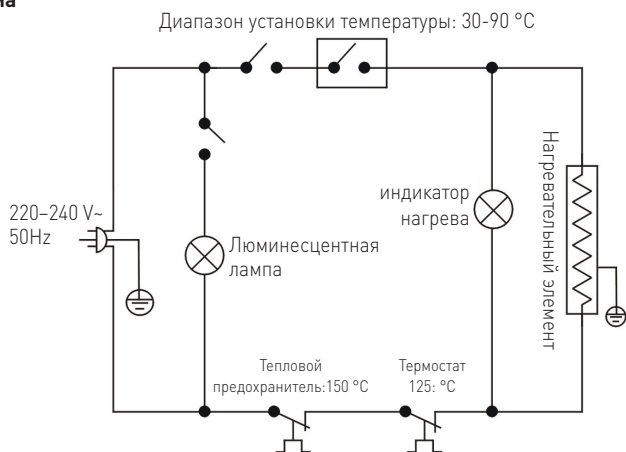


Технические характеристики

№ продукта	233740
Рабочее напряжение и частота	220 – 240 В- 50Гц
Потребляемая мощность	800Вт
Установка температуры	от 30°C до 90°C
Вес нетто (приб.)	22кг
Степень защиты	I класс
Класс влагозащиты	IPX3
Ёмкость витрины	97L
Внешние размеры	460 x 448 x [H]785mm

Примечание: Технические характеристики могут быть изменены без предварительного уведомления.

Электрическая схема



Гарантия

Любая неполадка или поломка, которая влечет за собой неправильную работу устройства, которая будет выявлена в течение первого года от даты покупки, будет устранена бесплатно, или же все устройство будет заменено новым, если оно эксплуатировалось и обслуживалось согласно инструкции по обслуживанию и не использовалось неправильно, или в разрез с назначением. Данное положение ни в коей мере не нарушает иных прав потребителя, изложенных в законо-

дательстве. В случае заявления устройства в ремонт или на замену в рамках гарантии, следует указать место и дату покупки устройства и приложить счет, или чековую квитанцию.

Согласно нашей политике совершенствования наших продуктов оставляем за собой право на ввод изменений в конструкцию, упаковку и в технические параметры, указываемые в технической документации без предупреждения.

Списание с эксплуатации. Защита окружающей среды

Оборудование, изношенное и списанное с эксплуатации следует утилизировать согласно правилам и указаниям, действующим на день снятия с эксплуатации. Материалы упаковки, такие как пластик, картонные коробки, древесина, следует складировать раздельно в соответствующие контейнеры.

Материалы упаковки, такие как пластик, картонные коробки, древесина, следует складировать раздельно в соответствующие контейнеры.





Hendi B.V.

Steenoven 21
3911 TX Rhenen, The Netherlands
Tel: +31 (0)317 681 040
Email: info@hendi.eu

Hendi Food Service Equipment Romania Srl

Str. 13 decembrie 94A, Hala 14
Braşov, 500164, Romania
Tel: +40 268 320330
Email: office@hendi.ro

Hendi Polska Sp. z o.o.

ul. Magazynowa 5
62-023 Gądk, Poland
Tel: +48 61 6587000
Email: info@hendi.pl

Hendi UK Ltd.

Central Barn, Hornby Road
Lancaster, LA2 9JX, United Kingdom
Tel: +44 (0)333 0143200
Email: sales@hendi.co.uk

Hendi Food Service Equipment GmbH

Gewerbegebiet Ehring 15
5112 Lamprechtshausen, Austria
Tel: +43 (0) 6274 200 10 0
Email: office.austria@hendi.eu

Hendi HK Ltd.

1208, 12/F Exchange Tower
33 Wang Chiu Road, Kowloon Bay, Hong Kong
Tel: +852 2154 2618
Email: info-hk@hendi.eu

Find Hendi on internet:

www.hendi.eu
www.facebook.com/HendiFoodServiceEquipment
www.linkedin.com/company/hendi-food-service-equipment-b.v.
www.youtube.com/HendiEquipment

- Changes, printing and typesetting errors reserved.
- Änderungen und Druckfehler vorbehalten.
- Wijzigingen en drukfouten voorbehouden.
- Producent zastrzega sobie prawo do zmian oraz błędów drukarskich w instrukcji.

- Variations et fautes d'impression réservés.
- Errori di cambiamenti, di stampa e di impaginazione riservati.
- Drepturi rezervate cu privire la modificări și greșeli de imprimare.
- Изменения, печати и верстки ошибки защищены.