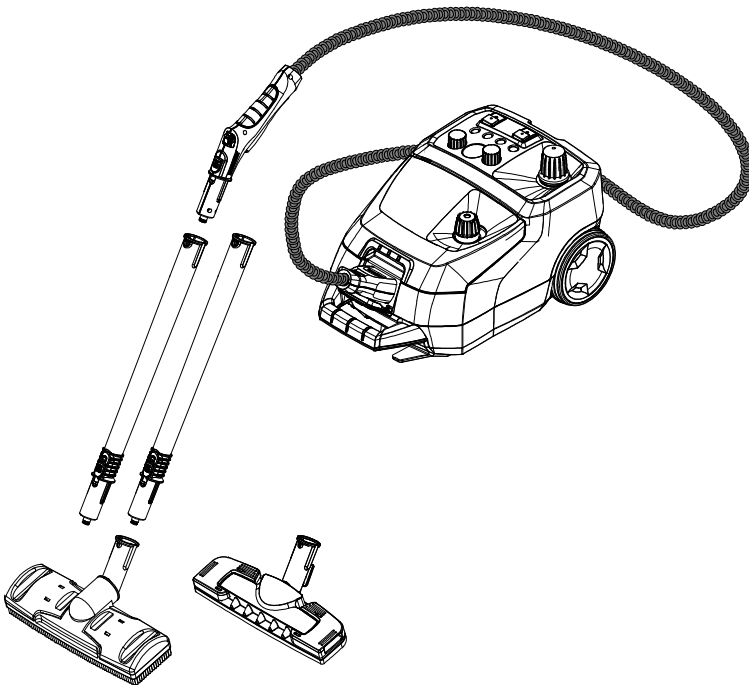


KÄRCHER

makes a difference

SG 4/4



Deutsch	4
English	13
Français	22
Italiano	32
Nederlands	41
Español	50
Português	59
Dansk	68
Norsk	77
Svenska	86
Suomi	95
Ελληνικά	104
Türkçe	114
Русский	123
Magyar	133
Čeština	142
Slovenščina	151
Polski	160
Românește	169
Slovenčina	178
Hrvatski	187
Srpski	196
Български	205
Eesti	215
Latviešu	224
Lietuviškai	233
Українська	242
中文	252



**Register
your product**

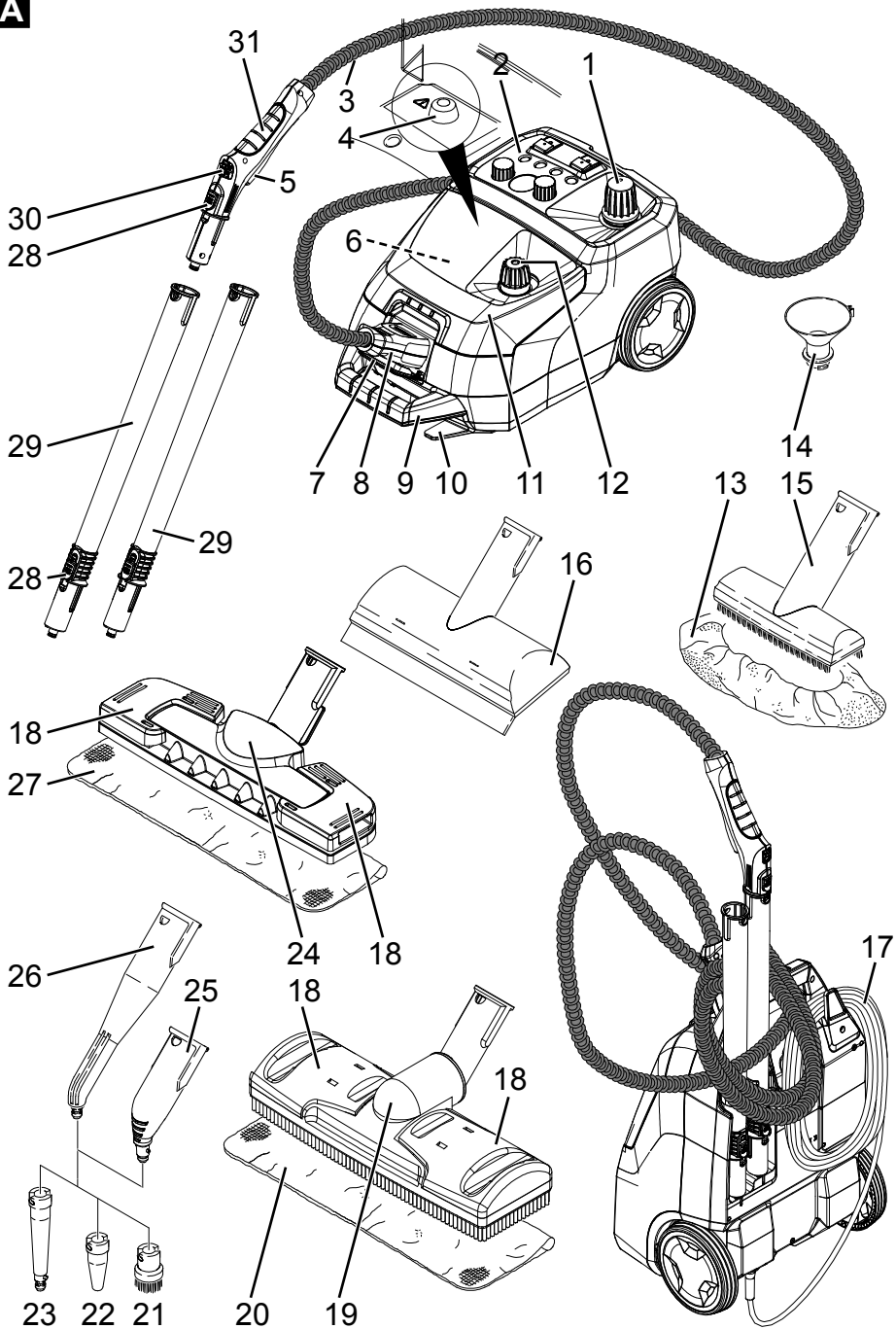
www.kaercher.com/welcome

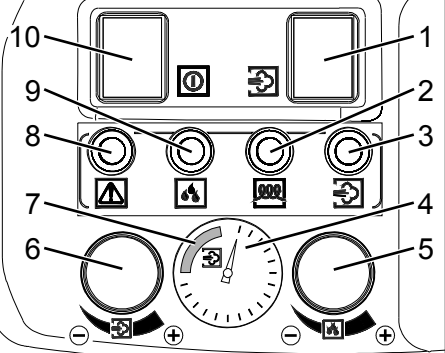
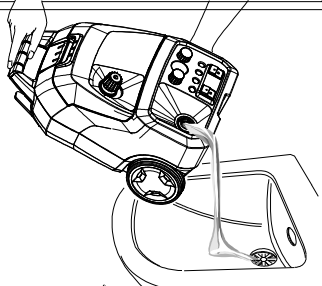
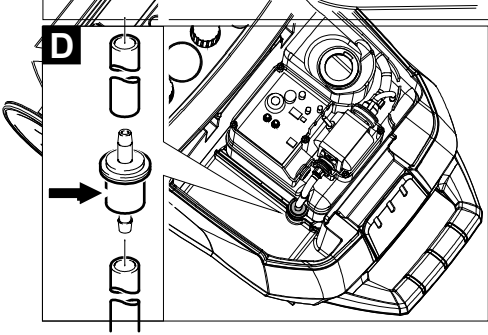


EAC



59650930 08/19

A

B**C****D**



Lesen Sie vor der ersten Benutzung Ihres Gerätes diese Originalbetriebsanleitung, handeln Sie danach und bewahren Sie diese für späteren Gebrauch oder für Nachbesitzer auf.

- Vor erster Inbetriebnahme Sicherheits-hinweise Nr. 5.956-345.0 unbedingt lesen!
- Bei Nichtbeachtung der Betriebsanleitung und der Sicherheitshinweise können Schäden am Gerät und Gefahren für den Bediener und andere Personen entstehen.
- Bei Transportschaden sofort Händler informieren.

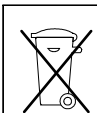
Inhaltsverzeichnis

Umweltschutz	DE	1
Gefahrenstufen	DE	1
Bestimmungsgemäße Verwen- dung	DE	1
Symbole auf dem Gerät	DE	2
Übersicht.	DE	2
Sicherheitseinrichtungen.	DE	2
Reinigungsmethoden	DE	3
Inbetriebnahme	DE	3
Bedienung.	DE	3
Anwendung des Zubehörs	DE	5
Transport.	DE	6
Lagerung.	DE	6
Pflege und Wartung	DE	6
Hilfe bei Störungen	DE	7
Garantie	DE	7
Zubehör und Ersatzteile	DE	7
EU-Konformitätserklärung.	DE	8
Technische Daten	DE	9

Umweltschutz



Die Verpackungsmaterialien sind recyclebar. Bitte werfen Sie die Verpackungen nicht in den Hausmüll, sondern führen Sie diese einer Wiederverwertung zu.



Altgeräte enthalten wertvolle recyclingfähige Materialien, die einer Verwertung zugeführt werden sollten. Batterien, Öl und ähnliche Stoffe dürfen nicht in die Umwelt gelangen. Bitte entsorgen Sie Altgeräte deshalb über geeignete Sammelsysteme.

Hinweise zu Inhaltsstoffen (REACH)

Aktuelle Informationen zu Inhaltsstoffen finden Sie unter:

www.kaercher.de/REACH

Gefahrenstufen

ffi **GEFAHR**

Hinweis auf eine unmittelbar drohende Gefahr, die zu schweren Körperverletzungen oder zum Tod führt.

ffl **WARNUNG**

Hinweis auf eine möglicherweise gefährliche Situation, die zu schweren Körperverletzungen oder zum Tod führen kann.

ffl **VORSICHT**

Hinweis auf eine möglicherweise gefährliche Situation, die zu leichten Verletzungen führen kann.

ACHTUNG

Hinweis auf eine möglicherweise gefährliche Situation, die zu Sachschäden führen kann.

Bestimmungsgemäße Verwendung

- Das Gerät ist zur Reinigung mit Dampf bestimmt und kann mit geeignetem Zubehör, wie in dieser Betriebsanleitung beschrieben, verwendet werden.
- Dieses Gerät ist für den gewerblichen Gebrauch geeignet.
- Dieses Gerät ist nicht für den industriellen Gebrauch geeignet.

Symbole auf dem Gerät



Dampf

ACHTUNG – Verbrühungsgefahr



Verbrennungsgefahr durch heiße Oberflächen!

Übersicht

Geräteelemente

Abbildung **A**

- 1 Sicherheitsverschluss (Dampfkessel)
- 2 Bedienfeld
- 3 Dampfschlauch
- 4 Rückstelltaster - Entkalken
- 5 Dampfschalter
- 6 Zubehörfach
- 7 Deckel der Gerätesteckdose
- 8 Dampfstecker
- 9 Tragegriff
- 10 Kabelhaken
- 11 Haube
- 12 Behälterverschluss (Frischwassertank)
- 13 Frotteeüberzug
- 14 Einfülltrichter
- 15 Handdüse
- 16 Fensterdüse (Sonderzubehör)
- 17 Netzkabel
- 18 Halteklammer
- 19 Bodendüse mit Borsten
- 20 Bodentuch (Bodendüse mit Borsten)
- 21 Rundbürste
- 22 Powerdüse (rot)
- 23 Verlängerung
- 24 Bodendüse mit Lamellen
- 25 Punktstrahldüse (120 mm)
- 26 Punktstrahldüse (180 mm)
- 27 Bodentuch (Bodendüse mit Lamellen)
- 28 Verriegelungsknopf
- 29 Verlängerungsrohr
- 30 Verriegelung (Kindersicherung)
- 31 Dampfpistole

Bedienfeld

Abbildung **B**

- 1 Schalter - Pumpe Frischwassertank
- 2 Kontrolllampe - Heizung (gelb)
- 3 Kontrolllampe - Wassermangel Dampfkessel (rot)
- 4 Temperaturanzeige
- 5 Drehknopf zur VAPOHYDRO-Regulierung
- 6 Drehknopf zur Dampfmengenregulierung
- 7 Arbeitstemperaturbereich
- 8 Kontrolllampe - Entkalken (weiß)
- 9 Kontrolllampe - Wassermangel Frischwassertank (rot)
- 10 Schalter - Heizung (Ein/Aus)

Farbkennzeichnung

- Bedienelemente für den Reinigungsprozess sind gelb.
- Bedienelemente für die Wartung und den Service sind hellgrau.

Sicherheitseinrichtungen

Sicherheitseinrichtungen dienen dem Schutz des Benutzers und dürfen nicht außer Kraft gesetzt oder in ihrer Funktion umgangen werden.

Druckregler

Der Druckregler hält den Kesseldruck während des Betriebs möglichst konstant. Die Heizung wird bei Erreichen des maximalen Betriebsdrucks im Kessel abgeschaltet und bei einem Druckabfall im Kessel infolge von Dampfentnahme wieder zugeschaltet.

Wassermangelthermostat

Wenn das Wasser im Kessel zur Neige geht, steigt die Temperatur an der Heizung an. Der Wassermangelthermostat schaltet die Heizung ab und die Kontrolllampe „Wassermangel“ leuchtet rot. Die Wiedereinschaltung der Heizung wird so lange verhindert, bis der Kessel abgekühlt ist oder neu befüllt wird.

Sicherheitsthermostat

- Fällt der Wassermangelthermostat aus und überhitzt sich das Gerät, so schaltet der Sicherheitsthermostat das Gerät aus.
- Wenden Sie sich zum Rückstellen des Sicherheitsthermostats an den zuständigen KÄRCHER Kundendienst.

Sicherheitsverschluss

- Der Sicherheitsverschluss verschließt den Kessel gegen den anstehenden Dampfdruck. Sollte der Druckregler defekt sein, und im Kessel Überdruck entstehen, öffnet im Sicherheitsverschluss ein Überdruckventil und Dampf tritt durch den Verschluss nach außen aus.
- Wenden Sie sich vor Wiederinbetriebnahme des Gerätes an den zuständigen KÄRCHER Kundendienst.

Reinigungsmethoden

Auffrischen von Textilien

Vor Behandlung mit dem Gerät immer die Verträglichkeit der Textilien an verdeckter Stelle prüfen: Zuerst Eindampfen, dann trocknen lassen und anschließend auf Farb- oder Formveränderung prüfen.

Reinigung von beschichteten oder lackierten Oberflächen

Beim Reinigen von lackierten oder kunststoffbeschichteten Oberflächen wie z.B. Küchen- und Wohnmöbeln, Türen, Parkett, Linoleum können sich Wachs, Möbelpolitur, Kunststoffbeschichtungen oder Farbe lösen oder Flecken entstehen. Bei der Reinigung dieser Oberflächen ein Tuch kurz eindampfen und damit über die Oberflächen wischen.

Glasreinigung

Fensterscheibe in Jahreszeiten mit besonders niedrigen Temperaturen vorwärmen. Dazu die gesamte Glasoberfläche in einem Abstand von ca. 50 cm leicht eindampfen. So werden Spannungen an der Oberfläche vermieden, die zu Glasbruch führen können.

Inbetriebnahme

Zubehör montieren

- * Deckel der Gerätesteckdose aufklappen und Dampfstecker fest in das Gerät stecken. Dabei müssen die Nasen des Steckers am Deckel der Gerätesteckdose einrasten.
- * Zubehörteil (Bodendüse, Handdüse oder Punktstrahldüse) mit der Dampfpestole verbinden. Teile ineinanderschieben, bis der Verriegelungsknopf an der Dampfpestole einrastet.
- * Verlängerungsrohre bei Bedarf verwenden. Teile ineinanderschieben, bis der jeweilige Verriegelungsknopf einrastet.
- * Verriegelungsknopf zum Trennen der Zubehörteile drücken.

Wasser einfüllen

Hinweis: Verwendung von destilliertem Wasser (keine Kalkbildung) ist möglich, führt aber zu schnellerem Verschleiß des Kessels, wird also nicht empfohlen.

- * Sicherheitsverschluss auf festen Sitz überprüfen.
- * Behälterverschluss vom Frischwassertank abschrauben.
- * Einfülltrichter auf den Frischwassertank stecken und durch Drehbewegung einrasten.
- * Maximal 2 Liter Leitungswasser in den Frischwassertank füllen.

ffl **WARNUNG**

Kein Reinigungsmittel benutzen.

- * Einfülltrichter entriegeln und abnehmen.
- * Behälterverschluss auf den Frischwassertank schrauben.

Bedienung

Temperaturanzeige

Die Temperaturanzeige zeigt an, ob im richtigen Temperaturbereich (Arbeitstemperaturbereich) gearbeitet wird.

Gerät einschalten

- * Netzstecker in Steckdose stecken.
- * Gerät mit dem Schalter - Pumpe Frischwassertank und mit dem Schalter - Heizung einschalten. Die Kontrolllampen leuchten.

Hinweis: Die volle Heizleistung steht nur dann zur Verfügung, wenn der Dampfstecker beim Aufheizen am Gerät angeschlossen ist.

Erlischt die Kontrolllampe „Heizung“, ist das System funktionsbereit.

Hinweis: Gerät im eingeschalteten Zustand nicht senkrecht stellen. Die Heizung schaltet sich sonst nach kurzer Zeit automatisch ab und die Kontrolllampe „Wassermangel“ leuchtet rot.

- * Heizung zum Transport des Gerätes am Schalter ausschalten.
- * Dampfschalter betätigen, Dampf tritt aus. Dampfpistole zuerst immer auf ein Tuch richten, bis der Dampf gleichmäßig ausströmt.
- Die Heizung schaltet sich während der Benutzung immer wieder ein (Kontrolllampe leuchtet gelb), um den Druck im Kessel aufrecht zu erhalten.
- Wird das Gerät ohne Wasser eingeschaltet, leuchtet zuerst die Kontrolllampe „Heizung“ gelb, bis der Wassermangelthermostat die Heizung ausschaltet. Danach leuchtet die Kontrolllampe „Wassermangel“ rot.

Dampfmengenregulierung

- * Dampfmenge bei Arbeiten mit Standardzubehör mit dem Drehknopf am Gerät regulieren.

Hinweis: Wenn die Dampfmengenregulierung auf kleine Menge eingestellt ist, kann nach Loslassen des Dampfschalters noch kurzzeitig Dampf austreten, bis der Druck im Dampfschlauch abgebaut ist. Dieser Druck kann auch schneller abgebaut werden, indem die Dampfmengenregulierung kurzzeitig auf große Menge gestellt wird.

VAPOHYDRO-Regulierung mit Drehknopf

- In Nassbereichen kann der Schmutz auch weggespült werden, anstatt ihn mit dem Tuch aufzunehmen. Hierzu die Feuchtigkeit des Dampfes mit dem Drehknopf zur VAPOHYDRO-Regulierung einstellen. Je höher die Feuchtigkeit des Dampfes ist, also je mehr Wasser im Dampfstrahl enthalten ist, desto größer ist die Spülwirkung. Wird der Drehknopf gegen den Uhrzeigersinn auf größte Menge (+) gestellt, tritt ein heißer Wasserstrahl aus, dann ist die Spülwirkung am größten.
- Es empfiehlt sich die VAPOHYDRO z.B. in Verbindung mit der Punktstrahldüse zur Reinigung im Bad einzusetzen.
- Drehknopf der VAPOHYDRO-Regulierung bei Arbeiten mit Tüchern (Bodendüse, Handdüse) im Uhrzeigersinn auf kleinste Menge (–) stellen, um möglichst wenig Feuchtigkeit im Dampfstrahl zu erhalten. Die Schmutz-Lösekraft des Dampfes wird damit verbessert.

Hinweis: Wird der Drehknopf der VAPOHYDRO-Regulierung gegen den Uhrzeigersinn auf größte Menge (+) gestellt, entleert sich der Kessel schneller.

Wasser nachfüllen

Hinweis: Ist das Wasser im Frischwassertank verbraucht, ertönt ein Signal und die Kontrolllampe „Wassermangel Frischwassertank“ leuchtet rot.

- * Maximal 2 Liter Leitungswasser mit dem Einfülltrichter in den Frischwassertank füllen.

Erlischt die Kontrolllampe „Heizung“, ist das System funktionsbereit.

Hinweis: Fördert die Pumpe trotz vollem Frischwassertank kein Wasser, muss der Kessel entkalkt werden.

Zubehör trennen

ffi **GEFAHR**

Verbrühungsgefahr! Beim Trennen von Zubehörteilen kann heißes Wasser herauströpfen! Zubehörteile nie trennen, während Dampf ausströmt.

Gerät ausschalten

- * Gerät an den Schaltern ausschalten.
- * Deckel der Gerätesteckdose herunterklappen und Dampfstecker aus dem Gerät ziehen.
- * Netzstecker aus der Steckdose ziehen.

Hinweis: Das Restwasser kann im Gerät verbleiben.

Gerät aufbewahren

- * Handdüse, Punktstrahldüsen und Kleinteile in das Zubehörfach legen.
- * Netzkabel bei stehendem Gerät um den Kabelhaken wickeln.
- * Verlängerungsrohre einzeln in die Aussparungen am Geräteboden stecken.

Hinweis: Bürsten immer so erkalten lassen, dass jede Verformung der Borsten vermieden wird.

Anwendung des Zubehörs

Hinweis: Reinigungsmittelrückstände oder Pflegeemulsionen, die sich noch auf der zu reinigenden Fläche befinden, können bei der Dampfreinigung zu Schlieren führen, die bei mehrmaliger Anwendung aber verschwinden.

Dampfpistole

Anwendungsbeispiele für die Dampfpistole ohne Zubehör:

- Beseitigen von Gerüchen und Falten aus hängenden Kleidungsstücken, indem diese aus einer Entfernung von 10-20 cm bedampft werden.
- Entstauben von Pflanzen. Hierbei einen Abstand von 20-40 cm halten.
- Feuchtes Staubwischen, indem ein Tuch kurz eingedampft und damit über Möbel gewischt wird.

Punktstrahldüse

- Die Reinigungswirkung erhöht sich, je näher die Düse an die verschmutzte Stelle gehalten wird, da Temperatur und Druck des Dampfes direkt beim Ausströmen am größten sind.
- Die Punktstrahldüse mit den verschiedenen Aufsätzen ist geeignet für die Reinigung von schwer zugänglichen Stellen, wie z.B. Ecken, Fugen usw., Jalousien, Zentralheizungen, Toiletten, rostfreiem Stahl, Fenster, Spiegel, Armaturen, beschichteten und emaillierten Flächen, Anlösen von Flecken.
- Die Powerdüse erhöht die Ausströmungsgeschwindigkeit des Dampfes. Daher eignet sie sich gut für die Reinigung von besonders hartnäckigem Schmutz, Ausblasen von Ecken, Fugen usw.

Hinweis: Zur Reinigung empfindlicher Oberflächen ist die Rundbürste nicht geeignet.

Bodendüsen

Bodendüse mit Borsten

- Zur abrasiven Reinigung von hartnäckigen Verschmutzungen.
- Geeignet für alle abwaschbaren Wand- und Bodenbeläge, z.B. Steinböden, Fliesen und PVC-Böden. Auf stark verschmutzten Flächen langsam arbeiten, damit der Dampf länger einwirken kann.

Bodendüse mit Lamellen

- Zur hygienischen Reinigung glatter Oberflächen, da höhere Oberflächentemperatur.
- Für ein hygienisches Reinigungsergebnis mit einer Arbeitsgeschwindigkeit von max. 30 cm/Sekunde direkt über die Hartfläche dampfen. Zusätzlich VAPOHYDRO auf minimale Stufe und Dampfdruck auf maximale Stufe einstellen.

Bodentuch verwenden

Bodentuch regelmäßig wenden und wechseln, um die Schmutzaufnahme zu verbessern.

- * Bodentuch an Bodendüse befestigen.
- 1 Bodentuch längs falten und Bodendüse darauf stellen.
- 2 Halteklammern öffnen.
- 3 Tuchenden in die Öffnungen legen und fest spannen.
- 4 Halteklammern schließen.

ffl **VORSICHT**

Finger nicht zwischen die Klammern bringen.

Handdüse

Geeignet für kleine abwaschbare Flächen, Duschkabinen, Spiegel oder Möbelstoffe.

- * Frotteeüberzug über die Handdüse ziehen.

Fensterdüse (Sonderzubehör)

Bestell-Nr. 4.130-115.0

- * Glasfläche aus einer Entfernung von ca. 20 cm gleichmäßig eindampfen.
- * Dampfzufuhr ausschalten.
- * Glasfläche bahnenweise von oben nach unten mit der Gummilippe abziehen.
- * Gummilippe und den unteren Fenster- rand nach jeder Bahn trockenwischen.

Tapetenlöser (Sonderzubehör)

Bestell-Nr. 2.863-076.0

Mit dem Tapetenlöser kann der Dampfreiniger zum Entfernen von Tapeten verwendet werden.

- * Tapetenlöser an den Rand einer Tapetenbahn vollflächig auflegen und Dampf so lange einwirken lassen, bis die Tapete durchweicht ist (ca. 10 Sekunden).
- * Tapetenlöser ohne auszuschalten versetzen. Das aufgelöste Stück Tapete mit einer Spachtel abheben und von der Wand abziehen.

Bei mehrfach gestrichenen Rauhfasertapeten kann der Dampf die Tapete eventuell nicht durchdringen. In diesem Fall ist eine Vorarbeit mit einer Nagelwalze empfehlenswert.

Transport

ffl **VORSICHT**

Verletzungs- und Beschädigungsgefahr! Gewicht des Gerätes beim Transport beachten.

- * Zum Transport über kurze Strecken: Heizung ausschalten, Gerät senkrecht stellen, Gerät zum Tragen am Tragegriff und am Verlängerungsrohr fassen.
- * Beim Transport in Fahrzeugen Gerät nach den jeweils gültigen Richtlinien gegen Rutschen und Kippen sichern.

Lagerung

ffl **VORSICHT**

Verletzungs- und Beschädigungsgefahr! Gewicht des Gerätes bei Lagerung beachten.

Dieses Gerät darf nur in Innenräumen gelagert werden.

Pflege und Wartung

ffl **GEFAHR**

Wartungsarbeiten nur bei gezogenem Netzstecker und abgekühltem Dampfreiniger durchführen.

Ausspülen des Kessels

Abbildung 

Kessel des Dampfreinigers spätestens nach jeder 5. Kesselfüllung ausspülen.

- * Dampfkessel mit Wasser füllen und kräftig schütteln. Dadurch lösen sich Kalkrückstände, die sich auf dem Boden des Dampfkessels abgesetzt haben.
- * Wasser ausgießen.

Entkalken des Kessels

Um auch den an der Kesselwand festsetzenden Kalk zu entfernen, empfehlen wir den Kessel mit dem KÄRCHER Bio-Entkalker RM 511 zu reinigen. Bei dem KÄRCHER Bio-Entkalker RM 511 handelt es sich um ein Produkt auf Zitronensäure-Basis, das vollständig biologisch abbaubar ist.

ACHTUNG

Verwenden Sie ausschließlich Produkte, die von KÄRCHER freigegeben sind, um eine Schädigung des Gerätes auszuschließen.

- * Netzstecker aus der Steckdose ziehen.
- * Wasser vollständig aus dem Dampfkessel leeren.
- * Zwei Beutel Entkalker unter ständigem Rühren in 2 Liter warmem Wasser vollständig auflösen.
- * Entkalkerlösung in den Kessel füllen und diese ca. 8 Stunden einwirken lassen.

ffi GEFAHR

Sicherheitsverschluss während des Entkalkungsvorgangs nicht auf das Gerät schrauben. Gerät nicht benutzen, solange noch Entkalkungsmittel im Kessel ist.

- * Entkalkerlösung ausgießen. Kessel noch mindestens zweimal mit kaltem Wasser ausspülen, um sicherzustellen, dass sich keine Rückstände mehr im Gerät befinden.
- * Gerät einschalten.
- * Rückstelltaster drücken, bis die Kontrolllampe „Entkalken“ erlischt.

Das Gerät ist nun wieder einsatzbereit.

Nach ca. 50 Betriebsstunden zeigt die Kontrolllampe „Entkalken“ die nächste notwendige Entkalkung an.

Hinweis: Entkalkerlösung nie in den Frischwassertank füllen, da dies zu Beschädigungen an der Pumpe führt.

Filterwechsel

Abbildung

Bei Verwendung von verunreinigtem Wasser kann der Filter verstopfen. Dies macht sich mit außergewöhnlich langen Laufzeiten der Pumpe oder vollständigem Funktionsausfall bemerkbar.

- * Filter wechseln.

Hilfe bei Störungen

ffi GEFAHR

Wartungsarbeiten nur bei gezogenem Netzstecker und abgekühltem Dampfreiniger durchführen.

ffi GEFAHR

Reparaturarbeiten am Gerät dürfen nur vom autorisierten Kundendienst durchgeführt werden.

Kontrolllampe „Wassermangel“ leuchtet rot

- * Wasser nachfüllen.

Kontrolllampe „Entkalken“ leuchtet weiß

- * Gerät entkalken.

Kundendienst

Kann die Störung nicht behoben werden, muss das Gerät vom Kundendienst überprüft werden.

Garantie

In jedem Land gelten die von unserer zuständigen Vertriebsgesellschaft herausgegebenen Garantiebedingungen. Etwaige Störungen an Ihrem Zubehör beseitigen wir innerhalb der Garantiefrist kostenlos, sofern ein Material- oder Herstellungsfehler die Ursache sein sollte. Im Garantiefall wenden Sie sich bitte mit Kaufbeleg an Ihren Händler oder die nächste autorisierte Kundendienststelle.

Zubehör und Ersatzteile

Nur Original-Zubehör und Original-Ersatzteile verwenden, sie bieten die Gewähr für einen sicheren und störungsfreien Betrieb des Gerätes.

Informationen über Zubehör und Ersatzteile finden Sie unter www.kaercher.com.

Sonderzubehör

Es darf nur Sonderzubehör verwendet werden, das vom Hersteller freigegeben ist.

Benennung	Teile-Nr.
Bio-Entkalker RM 511 (3x 100 g Pulver)	6.295-987.0
Caddy Wagen	6.962-239.0
Borstenkranzset mit Messingborsten	2.863-075.0
Borstenkranzset	2.863-077.0
Mikrofasertuch	6.905-921.0

EU-Konformitätserklärung

Hiermit erklären wir, dass die nachfolgend bezeichnete Maschine aufgrund ihrer Konzipierung und Bauart sowie in der von uns in Verkehr gebrachten Ausführung den einschlägigen grundlegenden Sicherheits- und Gesundheitsanforderungen der EU-Richtlinien entspricht. Bei einer nicht mit uns abgestimmten Änderung der Maschine verliert diese Erklärung ihre Gültigkeit.

Produkt: Dampfreiniger

Typ: 1.092-xxx

Einschlägige EU-Richtlinien

2014/35/EU

2014/30/EU

Angewandte harmonisierte Normen

EN 55014-1: 2006+A1: 2009+A2: 2011

EN 55014-2: 2015

EN 60335-1

EN 60335-2-54

EN 61000-3-2: 2014

EN 61000-3-3: 2013

EN 62233: 2008

Angewandte nationale Normen

TRD 801

5.957-470

Die Unterzeichnenden handeln im Auftrag und mit Vollmacht des Vorstands.



H. Jenner

Chairman of the Board of Management



S. Reiser

Director Regulatory Affairs & Cer

Dokumentationsbevollmächtigter:

S. Reiser

Alfred Kärcher SE & Co. KG

Alfred-Kärcher-Straße 28-40

71364 Winnenden (Germany)

Tel.: +49 7195 14-0

Fax: +49 7195 14-2212

Winnenden, 2018/10/01

Technische Daten

Elektrischer Anschluss

Netzspannung	V	220-240
Frequenz	Hz	1~ 50-60
Spannung in der Dampfpistole	V	24
Schutzart	--	IPX4
Schutzklasse	--	I

Leistungsdaten

Heizleistung	W	2300
Pumpe	W	50
Max. Betriebsdruck	MPa (bar)	0,4 (4,0)
Zulässiger Betriebsdruck	MPa (bar)	0,6 (6,0)
Max. Arbeitstemperatur	°C	145
Heizzeit pro 1 Liter Wasser	min	ca. 4,5
Dampfmenge (max.)	g/min	82

Maße und Gewichte

Typisches Betriebsgewicht	kg	8,0
Wasserfüllmenge	l	4,0
Tankinhalt	l	2,0
Kesselinhalt	l	2,4
Länge x Breite x Höhe	mm	475 x 320 x 275

Netzkabel	H05VV-F 3x1,0 mm ²	
	Teile-Nr.	Kabellänge
EU	6.647-757.0	7,5 m
GB	6.647-831.0	7,5 m
CH	6.647-832.0	7,5 m
Netzkabel	H07RN-F 3x1,5 mm ²	
	Teile-Nr.	Kabellänge
CN	6.650-597.0	7,5 m



Please read and comply with these original instructions prior to the initial operation of your appliance and store them for later use or subsequent owners.

- Before first start-up it is definitely necessary to read the safety indications Nr. 5.956-345.0!
- The non-compliance of the operating and safety instructions may lead to damages of the appliance and to dangers for the operator and other persons.
- In case of transport damage inform vendor immediately.

Contents

Environmental protection	EN	1
Danger or hazard levels	EN	1
Proper use	EN	1
Symbols on the machine. . . .	EN	2
Overview	EN	2
Safety Devices	EN	2
Cleaning methods	EN	3
Start up	EN	3
Operation	EN	3
How to use the accessories . .	EN	5
Transport.	EN	6
Storage	EN	6
Care and maintenance	EN	6
Troubleshooting	EN	7
Warranty	EN	7
Accessories and Spare Parts .	EN	7
EU Declaration of Conformity .	EN	8
Technical specifications	EN	9

Environmental protection



The packaging material can be recycled. Please do not throw the packaging material into household waste; please send it for recycling.



Old appliances contain valuable materials that can be recycled; these should be sent for recycling. Batteries, oil, and similar substances must not enter the environment. Please dispose of your old appliances using appropriate collection systems.

Notes about the ingredients (REACH)

You will find current information about the ingredients at:

www.kaercher.com/REACH

Danger or hazard levels

ffi **DANGER**

Pointer to immediate danger, which leads to severe injuries or death.

ffi **WARNING**

Pointer to a possibly dangerous situation, which can lead to severe injuries or death.

ffi **CAUTION**

Pointer to a possibly dangerous situation, which can lead to minor injuries.

ATTENTION

Pointer to a possibly dangerous situation, which can lead to property damage.

Proper use

- The machine is designed for generating steam and vacuum cleaning liquids and solid substances according to the description in this Operating Instructions Manual.
- This appliance is suitable for commercial use.
- This appliance is not suitable for industrial use.

Symbols on the machine



Steam

CAUTION - Danger of scalding



Risk of burns on account of hot surfaces!

Overview

Device elements

Illustration A

- 1 Safety lock (steam boiler)
- 2 Operating field
- 3 Steam hose
- 4 Reset key - Descaling
- 5 Steam switch
- 6 Accessory compartment
- 7 Cover of the appliance connector
- 8 Steam plug
- 9 Carrying handle
- 10 Cable hook
- 11 Hood
- 12 Container closure (fresh water tank)
- 13 Terry cloth cover
- 14 Funnel inlet
- 15 Hand nozzle
- 16 Window nozzle (option)
- 17 Power cord
- 18 Retaining clip
- 19 Floor nozzle with bristles
- 20 Floor cleaning cloth (floor nozzle with bristles)
- 21 Round brush
- 22 Power nozzle (red)
- 23 Extension piece
- 24 Floor nozzle with lamellae
- 25 Detail nozzle (120 mm)
- 26 Detail nozzle (180 mm)
- 27 Floor cleaning cloth (floor nozzle with lamellae)
- 28 Locking knob
- 29 Extension tube
- 30 Lock (child-proof lock)
- 31 Steam gun

Operating field

Illustration B

- 1 Switch - pump fresh water tank
- 2 Indicator lamp - heating (yellow)
- 3 Indicator lamp - water shortage steam boiler (red)
- 4 Temperature display
- 5 Rotary knob for VAPOHYDRO regulation
- 6 Rotary knob for steam quantity control
- 7 Working temperature range
- 8 Indicator lamp - Descaling (white)
- 9 Indicator light - water shortage fresh water tank (red)
- 10 Switch - heating (ON/OFF)

Colour coding

- The operating elements for the cleaning process are yellow.
- The controls for the maintenance and service are light gray.

Safety Devices

Safety devices serve for the protection of the user and must not be put out of operation or bypassed with respect to their function.

Pressure controller

The pressure controller keeps the boiler pressure during the operation as constant as possible. The heating is turned off if the maximum operating pressure of 4 bar is reached in the boiler and is reactivated in case of a pressure drop in the boiler due to steam tapping.

Water shortage thermostat

When the water in the boiler becomes exhausted, the temperature of the heating increases. The low-water thermostat turns off the heating, and the red low-water indicator lamp "water shortage" lights up. The heating is prevented from being turned on again until the boiler has cooled down or been refilled with water.

Safety thermostat

- If the low-water thermostat fails and the appliance overheats, the safety thermostat turns off the steam cleaner.
- Please contact your local KÄRCHER customer service to arrange for the re-set of the safety thermostat.

Safety lock

- The safety lock seals the boiler against the steam pressure that builds up in the boiler. If the pressure controller is defective and the steam pressure in the boiler rises above 5.7 bar, a pressure control valve in the safety lock opens, and steam is emitted through the lock to the outside.
- Please contact your local KÄRCHER customer service before you put the appliance into operation again.

Cleaning methods

Refreshing textiles

Always test the compatibility of the fabrics on a hidden spot prior to treating them with the appliance: Steam first, then allow to dry before checking for colour changes or deformation.

Cleaning of Coated or Lacquered Surfaces

When cleaning painted or plastic-coated surfaces, as found on kitchen and living room furniture, doors, parquet, linoleum; wax, furniture polish, plastic surfaces or paint can come loose or stains can be created. When cleaning these surfaces, briefly steam a cloth and wipe the surfaces with it.

Cleaning of Glass

Preheat window panes during seasons with especially low temperatures. In order to do so, lightly steam the entire glass surface from a distance of approx. 50 cm. This will prevent tensions on the surface which might lead to glass breakage.

Start up

Attaching the Accessories

- * Lift up the cover of the socket in the device and tightly plug the steam connector into the device. The pins of the plug must lock into the cover of the appliance connector.
- * Connect the required accessories (floor nozzle, hand nozzle or detail nozzle) to the steam gun. Slide the parts together until the locking button locks into the steam gun.
- * Use the extension pipes if necessary. Slide the parts together until the respective locking button locks into place.
- * Press down on the locking knob to separate the accessories.

Fill up with water

Note: The use of distilled water (no lime-scale build-up) is possible, however, leads to faster wear of the boiler; thus, it is not recommended.

- * Check safety lock for tight seating.
- * Unscrew the container closure from the fresh water tank.
- * Attach the funnel inlet to the fresh water tank and snap into place by a rotating motion.
- * Fill max. 2 litres of fresh water into the fresh water tank.

ffl **WARNING**

Do not use detergent.

- * Unlock and remove the funnel inlet.
- * Screw the container closure onto the fresh water tank.

Operation

Temperature display

The temperature indicator shows whether the operation is taking place in the correct temperature range (working temperature range).

Turning on the Appliance

- * Insert the mains plug into the socket.
- * Switch on the device with the switch - pump fresh water tank and with the switch - switch on heating. The indicator lamps illuminate.

Note: The full heating performance is only available if the steam plug is connected to the appliance during the heating-up period. Once the indicator lamp "heating" has gone out, the system is ready for use.

Note: Do not place the appliance into an upright position while it is running. Otherwise, the heating will turn off automatically after a brief period and the indicator lamp "water shortage" will illuminate in red.

- * Switch the heating off by means of the switch while the appliance is being transported.
- * Actuate the steam switch, steam will escape. Always direct the steam gun at a separate piece of cloth until the steam is emitted evenly.
- The heating of the steam cleaner is turned on during operation of the appliance (indicator lamp glows yellow) in order to maintain the pressure in the boiler at a constant level.
- If the device is switched on without water, initially, the indicator lamp "heating" will glow yellow until the water shortage thermostat switches the heating off. After that, the indicator lamp "water shortage" glows red.

Steam quantity regulation

- * When working with standard accessories, regulate the steam volume via the rotary knob on the device.

Note: If the steam quantity regulation is set to a small quantity, steam may continue to be emitted after the steam switch has been released until the pressure in the steam hose is reduced. This pressure can be relieved even faster by briefly setting the steam quantity regulation to a large volume.

VAPOHYDRO regulation with rotary knob

- In wet areas, you can also wash away the dirt instead of absorbing it with the cloth. For this, set the moisture of the steam to regulate via VAPOHYDRO regulation by means of the rotary knob. The higher the humidity of the steam, i.e. the more water is contained in the steam jet, the higher the rinsing effect. If you turn the rotary knob in the counter-clockwise direction to the highest quantity (+), a hot water jet is issued, and the highest rinsing effect is achieved.
- We recommend using the VAPOHYDRO in connection with the detail nozzle for cleaning the bathroom.
- Turn the rotary knob of the VAPOHYDRO regulation in the clockwise direction to the smallest quantity (-) when working with cloths (floor nozzles, manual nozzle) in order to have as little moisture in the steam jet as possible. The dirt loosening power of the steam is improved this way.

Note: If the rotary knob of the VAPOHYDRO regulation is turned in the counter-clockwise direction to the highest quantity (+), the boiler is depleted faster.

Refilling Water

Note: Once the water in the fresh water tank is used up, a signal is issued and the indicator light for "water shortage fresh water tank" lights up red.

- * Fill the fresh water tank with a maximum of 2 litres of fresh tap water using the filling funnel.

Once the indicator lamp "heating" has gone out, the system is ready for use.

Note: If the pump does not deliver any water in spite of the fresh water tank being full, the boiler must be descaled.

Removing the Accessories

ffi **DANGER**

Scalding danger! Hot water may drip out of the accessory parts while you are detaching them! Never disconnect accessory parts while steam is escaping.

Turning Off the Appliance

- * Switch the appliance off at the switches.
- * Fold down the cover of the socket in the device and pull the steam connector out of the device.
- * Disconnect the mains plug from the socket.

Note: You can leave the residual water in the appliance.

Storing the Appliance

- * Place the manual nozzle, detail nozzles and small parts into the accessories storage box.
- * Coil the power cord around the cable hooks while the device is standing.
- * Insert the extension pipes individually into the recesses on the appliance floor.

Note: Always allow the brushes to cool down so that any deformation of the bristles is avoided.

How to use the accessories

Note: Detergent residue or care emulsions that are still present on the surface to be cleaned can lead to streaks during steam cleaning. However, these will disappear with repeated cleaning procedures.

Steam gun

Application examples for use of the steam gun without accessories:

- Elimination of odours and wrinkles from hanging pieces of clothing, by steaming them from a distance of 10-20 cm.
- Removing dust from plants. Here, keep a distance of 20-40 cm.
- Moist dusting, by briefly steaming the cloth and wiping the furniture with it.

Detail nozzle

- The closer you hold the nozzle to the dirty spot, the higher the cleaning effect as temperature and pressure of the steam reach their maximum values immediately when they are emitted from the nozzle.
- The detail nozzle with the different attachment is suited for cleaning difficult to access points, such as corners, grooves, etc. as well as blinds, central heaters, toilets, stainless steel, mirrors, mirrors, fixtures, coated and enameled surfaces, loosening of stains.
- The power nozzle increases the emission speed of the steam. Therefore, it is well-suited for cleaning very tough dirt, blowing out corners, grooves, etc.

Note: The round brush is not suitable for cleaning sensitive surfaces.

Floor nozzle

Floor nozzle with bristles

- For abrasive cleaning of stubborn soiling.
- Suited for all washable wall and floor coverings, e.g. stone floors, tiles and PVC floors. Work slowly on very dirty surfaces to allow the steam to act on the dirt for a longer period of time.

Floor nozzle with lamellae

- For hygienic cleaning of smooth surfaces, because of higher surface temperature.
- For a hygienical cleaning result steam directly on the hard surface with a working speed of max. 30 cm per second. Additionally set VAPOHYDRO to minimum position and steam pressure to maximum position.

Using the floor cleaning cloth

Flip and replace floor cloth regularly to improve the dirt pickup.

- * Attach the floor cloth to the floor nozzle.
- 1 Fold the floor cloth the long way and place the floor nozzle on top of it.
- 2 Open holding clamps.
- 3 Place the cloth ends into the openings.
- 4 Close the holding clamps.

ffi **CAUTION**

Do not insert fingers between the clamps.

Hand nozzle

Suited for small washable areas, shower stalls, mirrors or furniture cloth material.

- * Pull the terry cloth cover over the manual nozzle.

Window nozzle (option)

Order no. 4.130-115.0

- * Apply steam to the glass surface from a distance of approximately 20 cm until the surface is moistened evenly.
- * Switch off the steam supply.
- * Strip the glass surface in straight lines from the top to the bottom using the rubber lip.
- * Wipe the rubber lip and the bottom edge of the window dry after each strip.

Wallpaper remover (optional)

Order no. 2.863-076.0

You can use the wallpaper remover with the steam cleaner to remove wallpapers.

- * Apply wallpaper remover to the edge of a wallpaper length and let the steam settle in until the wallpaper is fully moistened (approx. 10 seconds).
- * Reset wallpaper remover without switching off. Lift the soaked piece of wallpaper using a flat trowel, and pull it off the wall.

In case of woodchip wallpaper that has been painted several times, the steam may not be able to soak the wallpaper. If this happens, you need to prepare accordingly with a nail roller.

Transport

ffi **CAUTION**

Risk of injury and damage! Observe the weight of the appliance when you transport it.

- * For transport over short distances: Switch off the heating, bring the device into an upright position, grab the device on the carrying handle and extension tube to carry it.
- * When transporting in vehicles, secure the appliance according to the guidelines from slipping and tipping over.

Storage

ffi **CAUTION**

Risk of injury and damage! Note the weight of the appliance in case of storage.

This appliance must only be stored in interior rooms.

Care and maintenance

ffi **DANGER**

Always disconnect the mains plug and allow the steam cleaner to cool down before performing any maintenance work.

Rinsing the boiler

Illustration

Rinse the boiler of the steam cleaner boiler at the latest after 5 boiler fillings.

- * Fill the boiler with water and shake it strongly. This dissolves lime scaling residing on the boiler bottom.
- * Empty water out.

Descaling the boiler

As limescale also builds up on the boiler walls, we recommend to descale the boiler using KÄRCHER Bio descaler RM 511. The KÄRCHER Bio descaler RM 511 is a product based on citric acid, which is completely biodegradable.

ATTENTION

Only use products approved by KÄRCHER to exclude any damages of the appliance.

- * Disconnect the mains plug from the socket.
- * Completely empty the steam boiler.

- * Completely dissolve two bags of descaler by stirring it in 2 liters of warm water.
- * Fill the descaling solution into the boiler and allow to react for approximately 8 hours.

ffi **DANGER**

Do not screw the steam boiler safety cap on the appliance during the descaling. Do not use the appliance as long as there is descaling agent in the boiler.

- * Pour out the descaling solution. Rinse the boiler at least two more times with cold water to ensure that there is no residue left behind in the boiler.
- * Turn on the appliance.
- * Press the reset key until the indicator lamp "Descaling" goes off.

The appliance is ready for use again. After approx. 50 operating hours, the indicator lamp "Descaling" shows the next necessary descaling process.

Note: Never fill descaler into the fresh water tank as this damages the pump.

Filter replacement

Illustration 

Using soiled water can occlude the filter. This is shown by extraordinarily long run times of the pump or a complete malfunction.

- * Change the filter.

Troubleshooting

ffi **DANGER**

Always disconnect the mains plug and allow the steam cleaner to cool down before performing any maintenance work.

ffi **DANGER**

Repair works may only be performed by the authorized customer service.

Indicator lamp "water shortage" glows red

- * Refill water.

Indicator lamp "Descaling" glows white

- * Decalcify appliance.

Customer Service

If malfunction can not be fixed, the device must be checked by customer service.

Warranty

The warranty terms published by our competent sales company are applicable in each country. We will repair potential failures of your accessory within the warranty period free of charge, provided that such failure is caused by faulty material or defects in fabrication. In the event of a warranty claim please contact your dealer or the nearest authorized Customer Service center. Please submit the proof of purchase.

Accessories and Spare Parts

Only use original accessories and spare parts, they ensure the safe and trouble-free operation of the device.

For information about accessories and spare parts, please visit www.kaercher.com.

Special accessories

Only use special accessories approved by the manufacturer.

Name	Part no.:
Bio descaler RM 511 (3x 100 g of powder)	6.295-987.0
Caddy cart	6.962-239.0
Round brush kit with brass bristles	2.863-075.0
Round brush kit	2.863-077.0
Micro fibre cloth	6.905-921.0

EU Declaration of Conformity

We hereby declare that the machine described below complies with the relevant basic safety and health requirements of the EU Directives, both in its basic design and construction as well as in the version put into circulation by us. This declaration shall cease to be valid if the machine is modified without our prior approval.

Product: Steam cleaner

Type: 1.092-xxx

Relevant EU Directives

2014/35/EU

2014/30/EU

Applied harmonized standards

EN 55014-1: 2006+A1: 2009+A2: 2011

EN 55014-2: 2015

EN 60335-1

EN 60335-2-54

EN 61000-3-2: 2014

EN 61000-3-3: 2013

EN 62233: 2008

Applied national standards

TRD 801

5.957-470

The signatories act on behalf of and with the authority of the company management.



H. Jenner

Chairman of the Board of Management



S. Reiser

Director Regulatory Affairs & Certification

Documentation supervisor:

S. Reiser

Alfred Kärcher SE & Co. KG
Alfred-Kärcher-Straße 28-40
71364 Winnenden (Germany)
Tel.: +49 7195 14-0
Fax: +49 7195 14-2212

Winnenden, 2018/10/01

Technical specifications

Electrical connection		
Mains voltage	V	220-240
Frequency	Hz	1~ 50-60
Voltage in the steam gun	V	24
Type of protection	--	IPX4
Protective class	--	I
Performance data		
Heating output	W	2300
Pump	W	50
Max. operating pressure	MPa (bar)	0,4 (4,0)
Permitted operating pressure	MPa (bar)	0,6 (6,0)
Max. work temperature	°C	145
Heating time per litre of water	min	approx. 4.5
Steam quantity (max.)	g/min	82
Dimensions and weights		
Typical operating weight	kg	8,0
Max. water capacity	l	4,0
Tank content	l	2,0
Boiler capacity	l	2,4
Length x width x height	mm	475 x 320 x 275

Power cord	H05VV-F 3x1,0 mm ²	
	Part no.:	Cable length
EU	6.647-757.0	7.5 m
GB	6.647-831.0	7.5 m
CH	6.647-832.0	7.5 m
Power cord	H07RN-F 3x1,5 mm ²	
	Part no.:	Cable length
CN	6.650-597.0	7.5 m



Lire ce manuel d'utilisation original avant la première utilisation de votre appareil, le respecter et le conserver pour une utilisation ultérieure ou pour le futur propriétaire.

- Avant la première mise en service, vous devez impérativement avoir lu les consignes de sécurité N° 5.956-345.0 !
- En cas de non-respect des instructions de service et des consignes de sécurité, l'appareil risque de subir des dommages matériels et l'utilisateur ainsi que toute tierce personne sont exposés à des dangers potentiels.
- Contactez immédiatement le revendeur en cas d'avarie de transport.

Table des matières

Protection de l'environnement	FR	1
Niveaux de danger	FR	1
Utilisation conforme	FR	1
Symboles sur l'appareil	FR	2
Aperçu général	FR	2
Dispositifs de sécurité	FR	2
Méthodes de nettoyage	FR	3
Mise en service	FR	3
Utilisation	FR	4
Utilisation des accessoires	FR	5
Transport	FR	7
Entreposage	FR	7
Entretien et maintenance	FR	7
Assistance en cas de panne	FR	8
Garantie	FR	8
Accessoires et pièces de rechange	FR	8
Déclaration UE de conformité	FR	9
Caractéristiques techniques	FR	10

Protection de l'environnement



Les matériaux constitutifs de l'emballage sont recyclables. Ne pas jeter les emballages dans les ordures ménagères, mais les remettre à un système de recyclage.



Les appareils usés contiennent des matériaux précieux recyclables lesquels doivent être apportés à un système de recyclage. Il est interdit de jeter les batteries, l'huile et les substances similaires dans l'environnement. Pour cette raison, utiliser des systèmes de collecte adéquats afin d'éliminer les appareils hors d'usage.

Instructions relatives aux ingrédients (REACH)

Les informations actuelles relatives aux ingrédients se trouvent sous :

www.kaercher.com/REACH

Niveaux de danger

ffi **DANGER**

Signale la présence d'un danger imminent entraînant de graves blessures corporelles et pouvant avoir une issue mortelle.

ffi **AVERTISSEMENT**

Signale la présence d'une situation éventuellement dangereuse pouvant entraîner de graves blessures corporelles et même avoir une issue mortelle.

ffi **PRÉCAUTION**

Remarque relative à une situation potentiellement dangereuse pouvant entraîner des blessures légères.

ATTENTION

Remarque relative à une situation éventuellement dangereuse pouvant entraîner des dommages matériels.

Utilisation conforme

- L'appareil est destiné au nettoyage avec de la vapeur et peut être utilisé avec les accessoires appropriés de la manière décrite dans ces instructions de service.
- Cet appareil est approprié pour une utilisation industrielle.
- Cet appareil n'est pas approprié pour l'utilisation industrielle.

Symboles sur l'appareil



Vapeur

ATTENTION - Risque de brûlures



Risque de brûlure provoqué par les pièces chaudes de l'installation!

Aperçu général

Éléments de l'appareil

Illustration A

- 1 Fermeture de sécurité (chaudière à vapeur)
- 2 Pupitre de commande
- 3 Flexible vapeur
- 4 Bouton à rappel - détartrage
- 5 Interrupteur de vapeur
- 6 Espace de rangement pour les accessoires
- 7 Couvercle de la fiche de l'appareil
- 8 Connecteur vapeur
- 9 Poignée de transport
- 10 Crochet de câble
- 11 Carter
- 12 Fermeture du réservoir (réservoir d'eau propre)
- 13 Housse en tissu éponge
- 14 Entonnoir de remplissage
- 15 Buse manuelle
- 16 Buse à fenêtre (accessoires spéciaux)
- 17 Câble d'alimentation
- 18 Agrafes de retenue
- 19 Brosse pour sol avec poils
- 20 Serpillière (brosse pour sol avec poils)
- 21 Brosse ronde
- 22 Brosse de puissance (rouge)
- 23 Rallonge
- 24 Buse pour sol avec lamelles
- 25 Buse à jet crayon (120 mm)
- 26 Buse à jet crayon (180 mm)
- 27 Serpillière (buse pour sol avec lamelles)
- 28 Bouton de verrouillage
- 29 Rallonge
- 30 Verrouillage (sécurité-enfants)
- 31 Pistolet à vapeur

Zone de commande

Illustration B

- 1 Interrupteur - Pompe du réservoir d'eau propre
- 2 Lampe témoin - chauffage (jaune)
- 3 Lampe témoin - Manque d'eau ballon de vapeur (rouge)
- 4 Affichage de la température
- 5 Bouton rotatif pour la régulation VAPO-HYDRO
- 6 Bouton rotatif pour la régulation de quantité de vapeur
- 7 Plage de température de travail
- 8 Lampe témoin - détartrage (blanc)
- 9 Témoin lumineux - Manque d'eau du réservoir d'eau propre (rouge)
- 10 Interrupteur - chauffage (Marche/Arrêt)

Repérage de couleur

- Les éléments de commande pour le processus de nettoyage sont jaunes.
- Les éléments de commande pour la maintenance et l'entretien sont en gris clair.

Dispositifs de sécurité

Les dispositifs de sécurité ont pour but de protéger l'utilisateur. Par conséquent, ils ne doivent en aucun cas être désactivés ou transformés.

Régulateur de pression

Le manostat est chargé de conserver la pression de la chaudière à un niveau aussi constant que possible durant le fonctionnement. Lorsque la pression de service maximale admissible est atteinte dans la chaudière, le chauffage est désactivé. Il se remet en marche en cas de chute de pression provoquée par une prise de vapeur.

Thermostat de manque d'eau

La température augmente lorsque la quantité d'eau dans la chaudière diminue. Le thermostat de manque d'eau désactive le chauffage et le témoin de contrôle rouge "Manque d'eau" s'allume. La réactivation du chauffage est bloquée jusqu'à ce que la chaudière soit refroidie ou de nouveau remplie.

Thermostat de sécurité

- Si l'appareil surchauffe suite à une panne du thermostat d'absence d'eau, le thermostat de sécurité met l'appareil hors marche.
- S'adresser au service après-vente KÄRCHER responsable pour réinitialiser le thermostat de sécurité.

Fermeture de sécurité

- La fermeture de sécurité empêche la vapeur de s'échapper de la chaudière. Si le manostat est défectueux et si la pression de la vapeur dans la chaudière est excessive, une soupape de sûreté située dans la fermeture de sécurité s'ouvre permettant ainsi à la vapeur de s'échapper.
- Avant de remettre l'appareil en service, s'adresser au service après-vente KÄRCHER responsable.

Méthodes de nettoyage

Rafraîchissement des textiles

Avant d'utiliser l'appareil, toujours vérifier la compatibilité des textiles à un endroit caché : commencer par vaporiser, puis laisser sécher et enfin vérifier la modification de la couleur ou de la forme.

Nettoyage de surfaces enduites ou vernies

Lors du nettoyage des surfaces peintes ou à revêtement plastique, comme par exemple les meubles de cuisine et de salle de séjour, les portes, les parquets, la cire, le poli des meubles, les revêtements plastiques ou la couleur peuvent se détacher ou des tâches peuvent se former. Pour nettoyer ces surfaces, mettre un peu de vapeur sur un chiffon puis nettoyer les surfaces.

Nettoyage de surfaces vitrées

Préchauffer la fenêtre en cas de saisons aux températures basses. Mettre un peu de vapeur à une distance de 50 cm env. sur toute la surface vitrée. Les tensions sur la surface qui pourraient entraîner un bris de vitre sont ainsi évitées.

Mise en service

Montage des accessoires

- * Ouvrir le couvercle de la fiche de l'appareil et insérer le connecteur vapeur fermement dans l'appareil. Au cours de cette opération, les crans du connecteur doivent s'enclencher dans le couvercle de la prise d'appareil.
- * Connecter l'élément accessoire (buse de sol, buse manuel ou buse de jet à point) avec le pistolet de vapeur. Enfoncer les pièces les unes dans les autres jusqu'à ce que le bouton de verrouillage sur le pistolet de vapeur s'enclenche.
- * Utiliser les tubes de rallonge en cas de besoin. Enfoncer les pièces les unes dans les autres jusqu'à ce que la tête de verrouillage respective d'enclenche.
- * Appuyer sur la tête de verrouillage pour séparer les pièces accessoires.

Remplissage de l'eau

Remarque : L'utilisation d'eau distillée (pas de formation de tartre) est possible mais entraîne une usure plus rapide de la chaudière ; ceci n'est donc pas recommandé.

- * Contrôler la bonne position de la fermeture de sécurité.
- * Dévisser la fermeture du réservoir d'eau propre.
- * Insérer l'entonnoir sur le réservoir d'eau propre et l'enclencher par des mouvements de rotation.
- * Verser au maximum 2 litres d'eau du robinet dans le réservoir d'eau propre.

ffl **AVERTISSEMENT**

Ne pas utiliser de détergent.

- * Déverrouiller l'entonnoir et le retirer.
- * Visser la fermeture sur le réservoir d'eau propre.

Utilisation

Affichage de la température

L'affichage de la température indique si le travail est effectué dans la plage de température correcte (plage de température de travail).

Mise sous tension de l'appareil

- * Brancher la fiche secteur dans une prise de courant.
- * Mettre l'appareil en service avec l'interrupteur de la pompe du réservoir d'eau propre et avec l'interrupteur du chauffage. Les témoins lumineux sont allumés.

Remarque : Afin de pouvoir profiter de toute la puissance de chauffage, le connecteur de vapeur doit être raccordé à l'appareil durant le temps de chauffage.

Le système est opérationnel dès que la lampe témoin "Chauffage" s'éteint.

Remarque : Ne pas mettre l'appareil à la verticale lorsqu'il est en service. Le chauffage se coupe dans le cas contraire automatique après une courte durée et le témoin lumineux « Manque d'eau » est allumé en rouge.

- * Couper le chauffage avec l'interrupteur pour transporter l'appareil.
- * Actionner l'interrupteur de vapeur, de la vapeur sort. Diriger toujours le pistolet à vapeur d'abord sur un chiffon jusqu'à ce que la vapeur s'échappe régulièrement.
- Le chauffage se remet régulièrement en service en cours d'utilisation (lampe témoin allumée en jaune) pour maintenir la pression dans la chaudière.
- Si l'appareil est mis en service sans eau, la lampe témoin "Chauffage" est allumée en jaune jusqu'à ce que le thermostat de manque d'eau coupe la chaudière. La lampe témoin "Manque d'eau" est ensuite allumée en rouge.

Régulation du débit de vapeur

- * Réguler la quantité de vapeur pour le travail avec les accessoires standards ou le fer à repasser au moyen de la molette de réglage sur l'appareil.

Remarque : Si la régulation du débit de vapeur est réglée pour un faible débit et que vous relâchez la gâchette à vapeur, de la vapeur peut éventuellement encore s'échapper pour un court instant jusqu'à réduction complète de la pression dans le flexible à vapeur. Cette pression peut également être réduite plus rapidement en réglant le débit de vapeur pour un court instant sur un grand débit.

Régulation VAPOHYDRO avec bouton rotatif

- Dans le domaine Vapeur humide, il est également possible de rincer les saletés au lieu de les absorber avec un chiffon. Réguler pour cela l'humidité de la vapeur avec le bouton rotatif pour la régulation VAPOHYDRO. Une humidité de vapeur plus élevée, donc plus d'eau dans le jet de vapeur, permet d'obtenir un rinçage plus efficace. Si la molette de réglage est tournée dans le sens inverse des aiguilles d'une montre sur plus grand débit, il sort un jet d'eau chaud, ce qui représente le summum de l'efficacité de rinçage.
- Il est recommandé d'utiliser le VAPOHYDRO par ex. en liaison avec la buse à jet en point pour le nettoyage du bain.
- Mettre la molette de réglage de régulation VAPOHYDRO sur plus petit débit (–) pour des travaux avec des chiffons (buse pour sol, suceur à main) pour avoir aussi peu d'humidité que possible dans le jet de vapeur. La force de décolage de l'encrassement de la vapeur est ainsi améliorée.

Remarque : Si la molette de réglage de régulation VAPOHYDRO est tournée dans le sens inverse des aiguilles d'une montre sur plus grand débit (+), la chaudière se vide plus rapidement.

Appoint en eau

Remarque : Une fois l'eau dans le réservoir d'eau propre utilisée, un signal retentit et le témoin lumineux « Manque d'eau réservoir d'eau propre » est allumé en rouge.

- * Remplir le réservoir d'eau propre d'au maximum 2 litres d'eau du robinet au moyen de l'entonnoir de remplissage.

Le système est opérationnel dès que la lampe témoin "Chauffage" s'éteint.

Remarque : Si la pompe ne débite pas d'eau bien que le réservoir d'eau propre soit plein, la chaudière doit être détartrée.

Démontage des accessoires

ffi **DANGER**

Risque de brûlure ! De l'eau très chaude risque de s'égoutter lors du déboîtement des accessoires ! Ne jamais enlever les accessoires pendant que la vapeur s'échappe.

Mise hors tension de l'appareil

- * Couper l'appareil au niveau des interrupteurs.
- * Rabattre le couvercle de la prise de l'appareil et sortir le connecteur de vapeur de l'appareil.
- * Retirer la fiche secteur de la prise de courant.

Remarque : L'eau résiduelle peut rester dans l'appareil.

Ranger l'appareil

- * Disposer la buse manuelle, les buses à jet en point et les petites pièces dans le compartiment à accessoires.
- * Enrouler le câble d'alimentation autour de l'attache-câbles lorsque l'appareil est debout.
- * Enficher les tubes de rallonge individuellement dans les évidements au fond de l'appareil.

Remarque : Laisser les brosses toujours refroidir de manière à éviter toute déformation des crins.

Utilisation des accessoires

Remarque : Les résidus de détergent ou les émulsions d'entretien qui se trouvent encore sur la surface à nettoyer peuvent provoquer la formation de stries lors du lavage à la vapeur qui disparaissent toutefois en cas d'applications multiples.

Pistolet à vapeur

Exemples d'application pour le pistolet à vapeur sans accessoires :

- Pour éliminer les odeurs et les plis des vêtements accrochés en appliquant de la vapeur à une distance de 10-20 cm.
- Dépoussiérage de plantes. Maintenir dans ce cas un écart de 20 à 40 cm.
- pour le dépoussiérage humide en imbibant un chiffon de vapeur et en frottant avec sur les meubles.

Buse à jet crayon

- Plus la buse est proche de l'endroit à nettoyer, plus l'action nettoyante est efficace. En effet la température et la pression de la vapeur sont les plus élevées à la sortie.
- La buse à jet en point avec les diverses extensions est appropriée pour le nettoyage d'endroits difficilement accessibles comme par ex. les coins, les joints, etc., des volets, des chauffages centraux, des toilettes, de l'acier inoxydable, des fenêtres, des miroirs, des ferrures, des surfaces émaillées et revêtues et pour le détachage des tâches.
- La buse de puissance permet d'augmenter la vitesse d'émission de la vapeur. Elle est de ce fait bien adaptée au nettoyage de salissures particulièrement récalcitrantes, au soufflage de coins, de joints, etc.

Remarque : La brosse ronde ne convient pas au nettoyage des surfaces délicates.

Buses pour sol

Brosse pour sol avec poils

- Pour un nettoyage abrasif de salissures très tenaces.
- Appropriée pour tous les revêtements de sol et de mur lavables, par ex. sols de pierre, carrelages et sols en PVC. Travailler lentement sur des surfaces très sales afin que la vapeur puisse agir plus longtemps.

Buse pour sol avec lamelles

- Pour un nettoyage hygiénique de surfaces lisses, donc à une température de surface très élevée.
- Pour un résultat de nettoyage hygiénique avec une vitesse de travail de 30 cm/seconde au maximum, vaporiser directement sur la surface dure. De plus, régler VAPOHYDRO sur le niveau minimal et la pression de vapeur sur le niveau maximal.

Utiliser une serpillière

Tourner et remplacer régulièrement la serpillière pour améliorer l'absorption des salissures.

- * Fixer le chiffon de sol sur la buse de sol.
- 1 Plier le chiffon de sol dans le sens longitudinal et mettre la buse de sol dessus.
 - 2 Ouvrir les pinces de serrage.
 - 3 Introduire les extrémités du chiffon dans les ouvertures.
 - 4 Fermer les pinces de serrage.

ffl **PRÉCAUTION**

Ne pas mettre les doigts dans les pinces de serrage.

Buse manuelle

Appropriée pour les petites surfaces lavables, les cabines de douche, les miroirs et les tissus d'ameublement.

- * Enfiler la housse en tissu éponge sur la buse manuelle.

Buse à fenêtre (accessoires spéciaux)

Référence 4.130-115.0

- * Pulvériser uniformément la vapeur sur la surface de verre depuis une distance d'env. 20 cm.
- * Couper l'alimentation en vapeur.
- * Parcourir la surface de verre par voies du haut vers le bas avec la lèvre en caoutchouc.
- * Assécher la lèvre en caoutchouc et le bord inférieur de la fenêtre après chaque voie.

Décolleuse de papier-peint (accessoires spéciaux)

Réf. 2.863-076.0

Avec cet accessoire, le nettoyeur à vapeur peut être utilisé pour décoller du papier peint.

- * Appuyer la décolleuse de papier-peints sur une laie de papier sur toute la surface et laisser agir la vapeur jusqu'à ce que le papier-peint soit complètement imprégné (env. 10 secondes).
- * Déplacer la décolleuse sans l'arrêter. Soulever le morceau de papier-peint décollé avec une spatule et le tirer du mur.

Sur du papier peint ingrains avec plusieurs couches de peinture, la vapeur risque de ne pas pouvoir pénétrer dans la tapisserie. Il est dans ce cas recommandé de procéder au travail préliminaire avec un rouleau à clous.

Transport

ffi **PRÉCAUTION**

*Risque de blessure et d'endommagement !
Respecter le poids de l'appareil lors du transport.*

- * Pour le transport sur de courtes distances : Couper le chauffage, mettre l'appareil en position verticale, saisir l'appareil par la poignée de transport et au niveau du tube de rallonge pour le porter.
- * Sécuriser l'appareil contre les glissements ou les basculements selon les directives en vigueur lors du transport dans des véhicules.

Entreposage

ffi **PRÉCAUTION**

*Risque de blessure et d'endommagement !
Prendre en compte le poids de l'appareil à l'entreposage.*

Cet appareil doit uniquement être entreposé en intérieur.

Entretien et maintenance

ffi **DANGER**

Pour effectuer des travaux de maintenance, la fiche de secteur doit obligatoirement être débranchée et le nettoyeur à vapeur doit être refroidi.

Rinçage de la chaudière

Illustration

Rincer la chaudière du nettoyeur à vapeur après 5 remplissages de chaudière au maximum.

- * Remplir la chaudière avec de l'eau et agiter énergiquement. Ceci permet de décoller les résidus de tartre qui se sont déposés au fond de la chaudière.
- * Vider l'eau.

Détartrage de la chaudière

Pour éliminer également le tartre collant sur les parois de la chaudière, nous recommandons de nettoyer au détartrant bio KÄRCHER RM 511. Le détartrant bio KÄRCHER RM 511 est un produit sur base d'acide citrique qui est totalement biodégradable.

ATTENTION

Utiliser uniquement des produits agréés par la société Kärcher ® afin d'éviter tout endommagement de l'appareil.

- * Retirer la fiche secteur de la prise de courant.
- * Vider entièrement l'eau contenue dans la chaudière.
- * Laisser se dissoudre en totalité deux achets de détartrant dans 2 litres d'eau chaude en remuant en permanence.
- * Verser cette solution détartrante dans la chaudière à vapeur et laisser agir pendant environ 8 heures.

ffi **DANGER**

Pendant le détartrage, ne pas revisser la fermeture de sécurité sur l'appareil. Ne jamais utiliser l'appareil tant que la chaudière contient encore du détartrant.

- * Vider la solution détartrante. Rincer la chaudière encore au moins deux fois avec de l'eau froide pour s'assurer qu'il ne reste plus de résidus dans l'appareil.
- * Allumer l'appareil.
- * Appuyer sur le bouton de réinitialisation jusqu'à ce que la lampe témoin "Détartrer" s'éteint.

L'appareil est maintenant prêt à être utilisé. La lampe témoin "Détartrer" indique que le prochain détartrage est nécessaire après environ 50 heures de service.

Remarque : Ne jamais mettre de solution détartrante dans le réservoir d'eau propre, afin de ne pas endommager la pompe.

Changement de filtre

Illustration

Le filtre peut se boucher si de l'eau impure est utilisée. Cela se manifeste par des durées de fonctionnement de la pompe extrêmement longues ou une défaillance totale.

- * Remplacer le filtre.

Assistance en cas de panne

ffi **DANGER**

Pour effectuer des travaux de maintenance, la fiche de secteur doit obligatoirement être débranchée et le nettoyeur à vapeur doit être refroidi.

ffi **DANGER**

Seul le service après-vente est autorisé à effectuer des travaux de réparation sur l'appareil.

Lampe témoin "Manque d'eau" s'allume rouge

- * Recharge d'eau.

Lampe témoin "Détartre" est allumée en blanc

- * Détartre l'appareil.

Service après-vente

Si la panne ne peut être réparée, l'appareil doit être contrôlé par le service après-vente.

Garantie

Dans chaque pays, les conditions de garantie en vigueur sont celles publiées par notre société de distribution responsable. Les éventuelles pannes sur les accessoires sont réparées gratuitement dans le délai de validité de la garantie, dans la mesure où celles-ci relèvent d'un défaut matériel ou d'un vice de fabrication. En cas de recours en garantie, adressez-vous à votre revendeur ou au service après-vente agréé le plus proche munis de votre preuve d'achat.

Accessoires et pièces de rechange

N'utiliser que des accessoires et pièces de rechange d'origine, ils garantissent le bon fonctionnement de l'appareil.

Vous trouverez des informations relatives aux accessoires et pièces de rechange sur www.kaercher.com.

Accessoires en option

Utiliser exclusivement des accessoires spéciaux qui ont été homologués par le fabricant.

Désignation	Référence
Détartre bio RM 511 (3x 100 g poudre)	6.295-987.0
Chariot Caddy	6.962-239.0
Jeu de couronnes de crins avec crins en laiton	2.863-075.0
Jeu de couronnes de crins	2.863-077.0
Chiffon microfibre	6.905-921.0

Déclaration UE de conformité

Nous certifions par la présente que la machine spécifiée ci-après répond de par sa conception et son type de construction ainsi que de par la version que nous avons mise sur le marché aux prescriptions fondamentales stipulées en matière de sécurité et d'hygiène par les directives européennes en vigueur. Toute modification apportée à la machine sans notre accord rend cette déclaration invalide.

Produit : Nettoyeur à vapeur

Type : 1.092-xxx

Directives européennes en vigueur :

2014/35/UE

2014/30/UE

Normes harmonisées appliquées :

EN 55014-1: 2006+A1: 2009+A2: 2011

EN 55014-2: 2015

EN 60335-1

EN 60335-2-54

EN 61000-3-2: 2014

EN 61000-3-3: 2013

EN 62233: 2008

Normes nationales appliquées :

TRD 801

5.957-470

Les signataires agissent sous ordre et avec le pouvoir de la direction.



H. Jenner



S. Reiser

Chairman of the Board of Management Director Regulatory Affairs & Certification

Responsable de la documentation :

S. Reiser

Alfred Kärcher SE & Co. KG

Alfred-Kärcher-Straße 28-40

71364 Winnenden (Germany)

Tel.: +49 7195 14-0

Fax: +49 7195 14-2212

Winnenden, 2018/10/01

Caractéristiques techniques

Branchement électrique		
Tension du secteur	V	220-240
Fréquence	Hz	1~ 50-60
Tension dans la poignée vapeur	V	24
Type de protection	--	IPX4
Classe de protection	--	I
Performances		
Puissance de chauffage	W	2300
Pompe	W	50
Pression de service max.	MPa (bars)	0,4 (4,0)
Pression de service admissible	MPa (bars)	0,6 (6,0)
Température maximale de travail	°C	145
Temps de chauffage par litre d'eau	min	env. 4,5
Débit de vapeur (max.)	g/min	82
Dimensions et poids		
Poids de fonctionnement typique	kg	8,0
Quantité de remplissage d'eau	l	4,0
Contenance du réservoir	l	2,0
Capacité de la chaudière	l	2,4
Longueur x largeur x hauteur	mm	475 x 320 x 275

Câble d'alimentation	H05VV-F 3x1,0 mm ²	
	Référence	Longueur de câble
EU	6.647-757.0	7,5 m
GB	6.647-831.0	7,5 m
CH	6.647-832.0	7,5 m
Câble d'alimentation	H07RN-F 3x1,5 mm ²	
	Référence	Longueur de câble
CN	6.650-597.0	7,5 m



Prima di utilizzare l'apparecchio per la prima volta, leggere le presenti istruzioni originali, seguirle e conservarle per un uso futuro o in caso di rivendita dell'apparecchio.

- Prima di procedere alla prima messa in funzione leggere tassativamente le norme di sicurezza n. 5.956-345.0!
- La mancata osservanza delle istruzioni d'uso e delle norme di sicurezza può causare danni all'apparecchio e presentare pericoli per l'utilizzatore e le altre persone.
- Eventuali danni da trasporto vanno comunicati immediatamente al proprio rivenditore.

Indice

Protezione dell'ambiente	IT	1
Livelli di pericolo	IT	1
Uso conforme a destinazione .	IT	1
Simboli riportati sull'apparecchio	IT	2
Descrizione generale	IT	2
Dispositivi di sicurezza	IT	2
Metodi di pulizia	IT	3
Messa in funzione	IT	3
Uso	IT	4
Impiego degli accessori	IT	5
Trasporto	IT	6
Supporto	IT	7
Cura e manutenzione	IT	7
Guida alla risoluzione dei guasti	IT	7
Garanzia	IT	8
Accessori e ricambi	IT	8
Dichiarazione di conformità UE	IT	8
Dati tecnici	IT	9

Protezione dell'ambiente



Tutti gli imballaggi sono riciclabili. Gli imballaggi non vanno gettati nei rifiuti domestici, ma consegnati ai relativi centri di raccolta.



Gli apparecchi dismessi contengono materiali riciclabili preziosi e vanno consegnati ai relativi centri di raccolta. Batterie, olio e sostanze simili non devono essere dispersi nell'ambiente. Si prega quindi di smaltire gli apparecchi dismessi mediante i sistemi di raccolta differenziata.

Avvertenze sui contenuti (REACH)

Informazioni aggiornate sui contenuti sono disponibili all'indirizzo:

www.kaercher.com/REACH

Livelli di pericolo

ffi **PERICOLO**

Indica un pericolo imminente che determina lesioni gravi o la morte.

ffi **AVVERTIMENTO**

Indica una probabile situazione pericolosa che potrebbe determinare lesioni gravi o la morte.

ffi **PRUDENZA**

Indica una probabile situazione pericolosa che potrebbe causare lesioni leggere.

ATTENZIONE

Indica una probabile situazione pericolosa che potrebbe determinare danni alle cose.

Uso conforme a destinazione

- L'apparecchio è indicato per la pulizia con vapore e può essere utilizzato con gli accessori adatti come indicato nel presente manuale d'uso.
- Questo apparecchio è idoneo per l'uso commerciale.
- Questo apparecchio non è adatto per l'uso industriale.

Simboli riportati sull'apparecchio



Vapore

ATTENZIONE – Pericolo di scottatura



Pericolo di scottature causate da superfici calde!

Descrizione generale

Parti dell'apparecchio

Figura **A**

- 1 Tappo di sicurezza (caldaia a vapore)
- 2 Quadro di controllo
- 3 Tubo flessibile vapore
- 4 Tasto di ripristino - Decalcificazione
- 5 Interruttore vapore
- 6 Vano accessori
- 7 Coperchio della presa elettrica
- 8 Spina del tubo vapore
- 9 Maniglia trasporto
- 10 Gancio per cavo
- 11 Calotta
- 12 Chiusura serbatoio (serbatoio acqua pulita)
- 13 Foderina di spugna
- 14 Imbuto
- 15 Bocchetta manuale
- 16 Bocchetta vetri (accessorio optional)
- 17 Cavo di alimentazione
- 18 Fermaglio
- 19 Bocchetta per pavimenti con setole
- 20 Panno per pavimenti (bocchetta per pavimenti con setole)
- 21 Spazzola rotonda
- 22 Ugello Power (rosso)
- 23 Prolunga
- 24 Bocchetta per pavimenti con lamelle
- 25 Ugello a getto concentrato (120 mm)
- 26 Ugello a getto concentrato (180 mm)
- 27 Panno per pavimenti (bocchetta per pavimenti con lamelle)
- 28 Pulsante di blocco
- 29 Tubo prolunga
- 30 Dispositivo di blocco (sicurezza bambini)
- 31 Pistola vapore

Quadro di controllo

Figura **B**

- 1 Interruttore pompa del serbatoio acqua pulita
- 2 Spia di controllo - riscaldamento (gialla)
- 3 Spia di controllo – mancanza acqua nella caldaia vapore (rossa)
- 4 Indicatore della temperatura
- 5 Manopola di regolazione VA-POHYDRO
- 6 Manopola per la regolazione della quantità di vapore
- 7 Campo di temperatura di lavoro
- 8 Spia di controllo decalcificazione (bianca)
- 9 Spia di controllo - Mancanza acqua nel serbatoio acqua pulita (rosso)
- 10 Interruttore - riscaldamento (On/Off)

Contrassegno colore

- Gli elementi di comando per il processo di pulizia sono gialli.
- Gli elementi di comando per la manutenzione ed il service sono grigio chiaro.

Dispositivi di sicurezza

I dispositivi di sicurezza servono alla protezione dell'utente e non devono essere disattivati o impiegati per scopi diversi da quelli indicati.

Regolatore di pressione

Il regolatore di pressione mantiene costante la pressione della caldaia durante l'uso. Il riscaldamento si spegne al raggiungimento della massima pressione di esercizio nella caldaia. Si riaccende al momento del calo di pressione nella caldaia in seguito all'erogazione di vapore.

Termostato di mancanza acqua

Quando l'acqua nella caldaia sta per esaurirsi, la temperatura del riscaldamento aumenta. Il termostato di mancanza acqua spegne il riscaldamento e la spia luminosa rossa "mancanza acqua" si accende. L'attivazione del riscaldamento si blocca fino al completo raffreddamento della caldaia o riempimento della stessa.

Termostato di sicurezza

- Se il termostato di mancanza acqua subisce un guasto e l'apparecchio si surriscalda, il termostato di sicurezza spegne l'apparecchio.
- Per il ripristino del termostato di sicurezza rivolgersi al servizio di assistenza clienti KÄRCHER competente.

Tappo di sicurezza

- Il tappo di sicurezza protegge la caldaia contro il vapore presente in pressione. In casi di guasto del regolatore di pressione e sovrappressione nella caldaia, la valvola di sovrappressione posta nel tappo di sicurezza si apre e permette al vapore di uscire.
- Prima di rimettere in funzione l'apparecchio rivolgersi al servizio assistenza clienti KÄRCHER di competenza.

Metodi di pulizia

Rinfresco di tessuti

Prima del trattamento con l'apparecchio su tessuti, controllare la loro resistenza al vapore facendo una prova in un punto nascosto: vaporizzare prima, quindi fare asciugare e successivamente verificare l'eventuale modifica dei colori e delle forme.

Pulizia di superfici rivestite o verniciate

Durante la pulizia di superfici verniciate o rivestite di plastica come ad es. mobili della cucina e altri mobili della casa, porte, parquet, linoleum si potrebbe staccarsi della cera, del lucido per mobili, rivestimenti in materiale sintetico, vernici o crearsi macchie. Durante la pulizia di queste superfici mettere sotto vapore un panno e strofinare con questo sopra le superfici.

Pulizia di vetri

Durante le stagioni particolarmente fredde preriscaldare i vetri delle finestre, erogando leggermente vapore sulle superfici di vetro da trattare da una distanza di circa 50 cm. In questo modo si evitano delle tensioni sulla superficie che potrebbero determinare la rottura del vetro.

Messa in funzione

Montaggio degli accessori

- * Aprire il coperchio della presa apparecchio e inserire la spina del tubo vapore nell'apparecchio. I nasi della spina in questo caso devono agganciarsi al coperchio della presa dell'apparecchio.
- * Collegare l'accessorio desiderato (bocchetta per pavimenti, ugello manuale o ugello a getto concentrato) alla pistola vapore. Inserire i componenti fino a quando il pulsante di blocco di aggancia nella pistola vapore.
- * Utilizzare all'occorrenza i tubi di prolunga. Inserire i componenti fino a quando il relativo pulsante di blocco di aggancia.
- * Per scollegare gli accessori premere il pulsante di blocco.

Riempimento del serbatoio

Indicazione: L'utilizzo di acqua distillata (nessuna formazione di calcare) è possibile, causa però un'usura più rapida della caldaia, quindi non è raccomandato.

- * Verificare la sede fissa del tappo di sicurezza.
- * Svitare il tappo del serbatoio dell'acqua pulita.
- * Infilare un imbuto di riempimento sul serbatoio dell'acqua pulita e lasciare agganciare con movimento rotante.
- * Versare una quantità massima di 2 litri d'acqua del rubinetto nel serbatoio dell'acqua.

ffl **AVVERTIMENTO**

Non utilizzare alcun detergente.

- * Sbloccare l'imbuto di riempimento e rimuoverlo.
- * Avvitare il tappo del serbatoio dell'acqua pulita.

Uso

Indicatore della temperatura

L'indicatore della temperatura indica se si lavora nel campo di temperatura corretto (campo temperatura di lavoro).

Accendere l'apparecchio

- * Inserire la spina in una presa elettrica.
- * Accendere l'apparecchio con l'interruttore pompa del serbatoio dell'acqua pulita e con il tasto per il riscaldamento. Le spie di controllo sono accese.

Indicazione: La potenza calorifica è completamente disponibile se la spina vapore è attaccata all'apparecchio durante il riscaldamento.

Quando si spegne la spia di controllo „Riscaldamento“, il sistema è pronto al funzionamento.

Indicazione: Non mettere in verticale l'apparecchio nello stato acceso. Altrimenti il riscaldamento si disattiva automaticamente dopo poco tempo e la spia di controllo "mancanza acqua" si accende rosso.

- * Per il trasporto dell'apparecchio spegnere il riscaldamento dall'interruttore.
- * Premere l'interruttore vapore, fuoriesce il vapore. All'inizio puntare la pistola vapore sempre su un panno, finché il vapore esce uniformemente.
- Durante l'impiego il riscaldamento si accende ripetutamente (spia di controllo gialla) per mantenere la pressione costante nella caldaia.
- Quando si attiva l'apparecchio senza acqua, si accende prima la spia di controllo gialla „Riscaldamento“ fino a quando il termostato di mancanza acqua disattiva il riscaldamento. Successivamente si attiva la spia di controllo rossa „Mancanza acqua“.

Regolazione quantità vapore

- * Regolare la quantità di vapore durante i lavori usando la manopola sull'apparecchio.

Indicazione: Quando la regolazione quantità vapore è regolata su una bassa quantità, dopo aver rilasciato l'interruttore vapore può ancora continuare ad uscire vapore per breve tempo, finché la pressione nel tubo flessibile si esaurisce. Questa pressione può essere ridotta più rapidamente impostando per poco tempo la regolazione della quantità di vapore ad una quantità elevata.

Regolazione VAPOHYDRO con manopola

- In ambienti umidi è anche possibile eliminare lo sporco sciacquando invece di toglierlo con un panno. A tal fine impostare l'umidità del vapore con la manopola per la regolazione del VAPOHYDRO. Più alta è la percentuale di umidità del vapore e tanto più acqua è contenuta nel getto di vapore, tanto maggiore sarà l'effetto pulito. Quando si gira la manopola in senso antiorario alla quantità maggiore (+), fuoriesce un getto di acqua calda e l'effetto pulente è al massimo.
- Si consiglia di impiegare la VAPOHYDRO ad es. con l'ugello a getto concentrato per la pulizia del bagno.
- Impostare la manopola della regolazione VAPOHYDRO per i lavori con panni (bocchetta da pavimento, bocchetta manuale) ruotandola in senso orario alla quantità minima (–) per ottenere poca umidità nel getto di vapore. In questo modo si migliora la forza di rimozione dello sporco del vapore.

Indicazione: Quando la manopola per la regolazione VAPOHYDRO viene ruotata in senso antiorario alla quantità maggiore (+), la caldaia si svuota più rapidamente.

Aggiungere acqua

Indicazione: Quando l'acqua nel serbatoio dell'acqua pulita è esaurita, viene emesso un segnale e la spia di controllo „Mancanza acqua nel serbatoio acqua pulita“ si accende di rosso.

- * Versare una quantità massima di 2 litri d'acqua del rubinetto nel serbatoio dell'acqua con l'imbuto di riempimento.

Quando si spegne la spia di controllo „Riscaldamento“, il sistema è pronto al funzionamento.

Indicazione: Nel caso in cui la pompa non dovesse pompare acqua nonostante il serbatoio dell'acqua pulita è pieno, allora occorre rimuovere il calcare dalla caldaia.

Smontaggio degli accessori

ff **PERICOLO**

Pericolo di scottatura! Quando si staccano gli accessori possono fuoriuscire gocce d'acqua bollente! Mai staccare gli accessori quando viene erogato vapore.

Spegnere l'apparecchio

- * Disattivare l'apparecchio con gli interruttori.
- * Abbassare il coperchio della presa dell'apparecchio ed estrarre la spina vapore dall'apparecchio.
- * Togliere la spina di alimentazione dalla presa.

Indicazione: Acqua residua può rimanere nell'apparecchio.

Deposito dell'apparecchio

- * Inserire la bocchetta manuale, gli ugelli a getto concentrato ed i piccoli componenti nell'alloggiamento per gli accessori.
- * Con apparecchio dritto, avvolgere il cavo di alimentazione all'apposito gancio per cavo.
- * Inserire i tubi di prolunga singolarmente nelle rientranze del fondo dell'apparecchio.

Indicazione: Lasciare raffreddare le spazzole in modo tale da evitare qualsiasi deformazione delle setole.

Impiego degli accessori

Indicazione: I residui di detergente o emulsioni di trattamento presenti ancora sulla superficie da trattare possono determinare durante la pulizia a vapore degli aloni che però in occasione dei successivi trattamenti scompariranno.

Pistola vapore

Esempi d'uso per la pistola vapore senza accessori:

- Eliminazione di odori e pieghe da indumenti appesi applicando il vapore da una distanza di 10-20 cm.
- Depoverizzare le piante. Mantenere in questo caso una distanza di 20-40 cm.
- Spolverare in umido, vaporizzando leggermente un panno per poterlo passare sui mobili.

Ugello a getto concentrato

- L'effetto pulente aumenta con l'avvicinarsi dell'ugello ai punti sporchi, poiché il massimo grado di temperatura e di pressione del vapore si trovano direttamente all'uscita.
- L'ugello a getto concentrato con diversi supporti è indicato per la pulizia di punti difficilmente accessibili quali ad es. angoli, giunture ecc., persiane, riscaldamenti centralizzati, bagni, acciaio anti-ruggine, finestre, specchi, maniglie, superfici rivestite e smaltate, la rimozione di macchie.
- Serve ad aumentare la velocità del getto di vapore. Pertanto si adatta per la pulizia dello sporco particolarmente resistente, il soffiaggio di angoli, giunture ecc.

Indicazione: La spazzola rotonda non è adatta alla pulizia di superfici delicate.

Bocchette per pavimenti

Bocchetta per pavimenti con setole

- Per la pulitura abrasiva di sporco molto resistente.
- Indicato per tutti i rivestimenti lavabili di pareti e pavimenti p.es. pavimenti in pietra, piastrelle e pavimenti in PVC. Pulire lentamente le superfici molto sporche in modo che il vapore possa agire più a lungo.

Bocchetta per pavimenti con lamelle

- Per la pulitura igienica di superfici lisce, perché la temperatura superficie è più alta.
- Per ottenere un risultato di pulitura igienico a una velocità di lavoro di max. 30 cm/secondo, erogare del vapore direttamente sulla superficie dura. Contemporaneamente impostare VA-POHYDRO al livello minimo e la pressione vapore al massimo livello.

Utilizzare un panno per pavimento

Voltare e sostituire regolarmente il panno per pavimenti per migliorare l'assorbimento dello sporco.

- * Fissare il panno per pavimenti sulla bocchetta per pavimenti.
- 1 Piegare longitudinalmente il panno per pavimenti e posizionarvi sopra la bocchetta per pavimenti.
 - 2 Aprire i fermagli.
 - 3 Introdurre le estremità dei panni nelle aperture.
 - 4 Chiudere i fermagli.

ffl **PRUDENZA**

Non introdurre le dita tra i fermagli.

Bocchetta manuale

Adatto per piccole superfici lavabili, cabine doccia, specchi e tessuti di mobili.

- * Applicare la foderina di spugna sulla bocchetta manuale.

Bocchetta vetri (accessorio optional)

N. ordinazione 4.130-115.0

- * Passare il vapore uniformemente sulla superficie in vetro da una distanza di circa 20 cm.
- * Disattivare l'alimentazione di vapore.
- * Passare il labbro di gomma sulla superficie vetrata pulendo dall'alto verso il basso.
- * Asciugare il labbro di gomma e il margine inferiore della finestra con un panno dopo ogni passata.

Utensile elimina carta da parati (accessorio optional)

N. ordine 2.863-076.0

Grazie a questo accessorio la pulitrice a vapore può essere impiegata anche per staccare la tappezzeria.

- * Appoggiare l'intera superficie dell'utensile sul bordo di una striscia di carta da parati e far agire il vapore finché la carta da parati si è ammorbidita (ca. 10 secondi).
- * Spostare l'utensile senza spegnerlo. Sollevare con una spatola il pezzo di tappezzeria ammorbidito e staccarlo dalla parete.

La carta a fibra grezza verniciata ripetutamente potrebbe impedire la penetrazione del vapore. In questo caso si consiglia di intervenire prima con un rullo chiodato.

Trasporto

ffl **PRUDENZA**

Pericolo di lesioni e di danneggiamento! Rispettare il peso dell'apparecchio durante il trasporto.

- * Per il trasporto lungo brevi tratti: Spegnerne il riscaldamento, mettere in verticale l'apparecchio, afferrare l'apparecchio dal manico e dal tubo prolunga per trasportarlo.
- * Per il trasporto in veicoli, assicurare l'apparecchio secondo le direttive in vigore affinché non possa scivolare e ribaltarsi.

Supporto

ffi **PRUDENZA**

Pericolo di lesioni e di danneggiamento! Rispettare il peso dell'apparecchio durante la conservazione.

Questo apparecchio può essere conservato solo in ambienti interni.

Cura e manutenzione

ffi **PERICOLO**

Eventuali interventi di manutenzione vanno effettuati ad apparecchio scollegato dalla rete elettrica. Il pulitore a vapore deve essere freddo.

Pulizia della caldaia

Figura

Sciacquare la caldaia del pulitore a vapore (max. 5° riempimento caldaia).

- * Riempire la caldaia con acqua e scuoterla energicamente. In modo tale si staccano i residui di calcare che si sono depositati sul fondo della caldaia.
- * Svuotare l'acqua.

Decalcificazione della caldaia

Per rimuovere anche il calcare presente sulle pareti della caldaia consigliamo di pulire la caldaia con l'anticalcare Bio KÄRCHER RM 511. L'anticalcare Bio KÄRCHER RM 511 è un prodotto a base di acido citrico completamente biodegradabile.

ATTENZIONE

Per escludere danni all'apparecchio usare esclusivamente prodotti autorizzati da KÄRCHER.

- * Togliere la spina di alimentazione dalla presa.
- * Svuotare completamente la caldaia.
- * Sciogliere completamente due sacchetti di anticalcare 2 litri di acqua calda mescolando continuamente.
- * Versare la soluzione così ottenuta nella caldaia e lasciarla agire per 8 ore circa.

ffi **PERICOLO**

Durante le operazioni di rimozione del calcare non avvitare il coperchio di sicurezza sull'apparecchio. Non usare mai l'apparecchio quando la caldaia contiene ancora un prodotto anticalcare.

- * Svuotare la soluzione anticalcare. Sciacquare la caldaia per almeno due volte per accertarsi che nell'apparecchio non siano presenti dei residui.
- * Accendere l'apparecchio.
- * Premere il tasto di ripristino fino allo spegnimento della spia di controllo „Decalcificazione“.

L'apparecchio adesso è nuovamente pronto per l'uso. Dopo ca. 50 ore di funzionamento la spia di controllo „Decalcificazione“ indica che è necessaria una decalcificazione.

Indicazione: Mai riempire della soluzione decalcificante nel serbatoio dell'acqua pulita, poiché ciò causa danneggiamenti della pompa.

Sostituzione del filtro

Figura

Il filtro si potrebbe otturare nel caso in cui si utilizzi acqua sporca. Tale circostanza si evidenzia quando la pompa si disattiva per lungo tempo o interrompe del tutto il suo funzionamento.

- * Sostituire il filtro.

Guida alla risoluzione dei guasti

ffi **PERICOLO**

Eventuali interventi di manutenzione vanno effettuati ad apparecchio scollegato dalla rete elettrica. Il pulitore a vapore deve essere freddo.

ffi **PERICOLO**

Eventuali interventi di riparazione vanno eseguiti esclusivamente dal servizio assistenza autorizzato.

La spia di controllo „Mancanza acqua“ è rossa

- * Aggiungere acqua.

La spia di controllo „Decalcificazione“ è bianca

* Eliminare il calcare.

Servizio assistenza

Se il guasto persiste, rivolgersi al servizio di assistenza clienti per un controllo.

Garanzia

Le condizioni di garanzia valgono nel rispettivo paese di pubblicazione da parte della nostra società di vendita competente. Entro il termine di garanzia eliminiamo gratuitamente eventuali guasti agli accessori, se causati da difetto di materiale o di produzione. Nei casi previsti dalla garanzia si prega di rivolgersi al proprio rivenditore, oppure al più vicino centro di assistenza autorizzato, esibendo lo scontrino di acquisto.

Accessori e ricambi

Utilizzando solamente accessori e ricambi originali, si garantisce un funzionamento sicuro e privo di disturbi dell'apparecchio. Si possono trovare informazioni riguardo ad accessori e ricambi su www.kaercher.com.

Accessori optional

Impiegare esclusivamente accessori optional autorizzati dal produttore.

Denominazione	Codice componente
Decalcificante biologico RM 511 (3x 100 g polvere)	6.295-987.0
Carrello Caddy	6.962-239.0
Set corona di setole con setole in ottone	2.863-075.0
Set corona di setole	2.863-077.0
Panno in microfibra	6.905-921.0

Dichiarazione di conformità UE

Con la presente si dichiara che la macchina qui di seguito indicata, in base alla sua concezione, al tipo di costruzione e nella versione da noi introdotta sul mercato, è conforme ai requisiti fondamentali di sicurezza e di sanità delle direttive UE. In caso di modifiche apportate alla macchina senza il nostro consenso, la presente dichiarazione perde ogni validità.

Prodotto: Pulitore a vapore

Modello: 1.092-xxx

Direttive UE pertinenti

2014/35/UE

2014/30/UE

Norme armonizzate applicate

EN 55014-1: 2006+A1: 2009+A2: 2011

EN 55014-2: 2015

EN 60335-1

EN 60335-2-54

EN 61000-3-2: 2014

EN 61000-3-3: 2013

EN 62233: 2008

Norme nazionali applicate

TRD 801

5.957-470

I firmatari agiscono per incarico e con delega della direzione.


H. Jenner

Chairman of the Board of Management


S. Reiser

Director Regulatory Affairs & Certification

Responsabile della documentazione:

S. Reiser

Alfred Kärcher SE & Co. KG
Alfred-Kärcher-Straße 28-40
71364 Winnenden (Germany)

Tel.: +49 7195 14-0

Fax: +49 7195 14-2212

Winnenden, 2018/10/01

Dati tecnici

Collegamento elettrico

Tensione di rete	V	220-240
Frequenza	Hz	1~ 50-60
Tensione nella pistola del vapore	V	24
Protezione	--	IPX4
Grado di protezione	--	I

Prestazioni

Potenza calorifica	W	2300
Pompa	W	50
Pressione d'esercizio max.	MPa (bar)	0,4 (4,0)
Pressione di esercizio consentita	MPa (bar)	0,6 (6,0)
Temperatura massima di lavoro	°C	145
Tempo di riscaldamento per 1 litro d'acqua	min	circa 4,5
Quantità di vapore (max.)	g/min.	82

Dimensioni e pesi

Peso d'esercizio tipico	kg	8,0
Volume di riempimento d'acqua	l	4,0
Volume serbatoio	l	2,0
Capacità caldaia	l	2,4
Lunghezza x larghezza x Altezza	mm	475 x 320 x 275

Cavo di alimentazione	H05VV-F 3x1,0 mm ²	
	Codice componente	Lunghezza cavo
EU	6.647-757.0	7,5 m
GB	6.647-831.0	7,5 m
CH	6.647-832.0	7,5 m

Cavo di alimentazione	H07RN-F 3x1,5 mm ²	
	Codice componente	Lunghezza cavo
CN	6.650-597.0	7,5 m



Lees vóór het eerste gebruik van uw apparaat deze originele gebruiksaanwijzing, ga navenant te werk en bewaar hem voor later gebruik of voor een latere eigenaar.

- Voor de eerste inbedrijfstelling de veiligheidsaanwijzingen nr. 5.956-345.0 beslist doorlezen!
- Bij veronachtzaming van de gebruiksaanwijzing en de veiligheidsaanwijzingen kan schade aan het apparaat ontstaan, en gevaar voor gebruikers en andere personen.
- Bij transportschade onmiddellijk de handelaar op de hoogte brengen.

Inhoud

Zorg voor het milieu	NL	1
Gevarenniveaus	NL	1
Reglementair gebruik	NL	1
Symbolen op het toestel	NL	2
Overzicht	NL	2
Veiligheidsinrichtingen	NL	2
Reinigingsmethoden	NL	3
Inbedrijfstelling	NL	3
Bediening	NL	4
Gebruik van de toebehoren	NL	5
Vervoer	NL	6
Opslag	NL	7
Onderhoud	NL	7
Hulp bij storingen	NL	7
Garantie	NL	8
Toebehoren en reserveonderdelen	NL	8
EU-conformiteitsverklaring	NL	8
Technische gegevens	NL	9

Zorg voor het milieu



Het verpakkingsmateriaal is herbruikbaar. Deponeer het verpakkingsmateriaal niet bij het huishoudelijk afval, maar bied het aan voor hergebruik.



Onbruikbaar geworden apparaten bevatten waardevolle materialen die geschikt zijn voor hergebruik. Lever de apparaten daarom in bij een inzamelpunt voor herbruikbare materialen. Batterijen, olie en dergelijke stoffen mogen niet in het milieu belanden. Verwijder overbodig geworden apparatuur daarom via geschikte inzamelpunten.

Aanwijzingen betreffende de inhoudsstoffen (REACH)

Huidige informatie over de inhoudsstoffen vindt u onder:

www.kaercher.com/REACH

Gevarenniveaus

ffi **GEVAAR**

Verwijzing naar een onmiddellijk dreigend gevaar dat tot ernstige en zelfs dodelijke lichaamsverwondingen leidt.

ffi **WAARSCHUWING**

Verwijzing naar een mogelijke gevaarlijke situatie die tot ernstige en zelfs dodelijke lichaamsverwondingen kan leiden.

ffi **VOORZICHTIG**

Verwijzing naar een mogelijk gevaarlijke situatie die tot lichte verwondingen kan leiden.

LET OP

Verwijzing naar een mogelijke gevaarlijke situatie die tot materiele schade kan leiden.

Reglementair gebruik

- Het apparaat is bedoeld voor de reiniging met stoom en kan zoals in deze gebruikshandleiding staat omschreven worden gebruikt met de desbetreffende accessoires.
- Dit apparaat is geschikt voor industrieel gebruik.
- Dit apparaat is niet geschikt voor industrieel gebruik.

Symbolen op het toestel



Stoom

LET OP – verbrandingsgevaar



Verbrandingsgevaar door hete oppervlakken!

Overzicht

Apparaat-elementen

Afbeelding A

- 1 Veiligheidssluiting (stoomreservoir)
- 2 Bedieningsveld
- 3 Stoomslang
- 4 Resetknop - Ontkalken
- 5 Stoomschakelaar
- 6 Accessoiresvak
- 7 Deksel van de contactdoos van het apparaat
- 8 Stoomstekker
- 9 Handgreep
- 10 Kabelhaak
- 11 Kap
- 12 Reservoirsluiting (schoonwaterreservoir)
- 13 Badstof-overtrek
- 14 Vultrechter
- 15 Handsproeier
- 16 Raamsproeier (extra accessoire)
- 17 Netkabel
- 18 Borgklem
- 19 Vloersproeier met borstelharen
- 20 Vloerdoek (vloersproeier met borstelharen)
- 21 Ronde borstel
- 22 Power-spuitkop (rood)
- 23 Verlengstuk
- 24 Vloersproeier met lamellen
- 25 Puntspuitkop (120 mm)
- 26 Puntspuitkop (180 mm)
- 27 Vloerdoek (vloersproeier met lamellen)
- 28 Vergrendelingsknop
- 29 Verlengpijp
- 30 Vergrendeling (kinderbeveiliging)
- 31 Stoomlans

Bedieningsveld

Afbeelding B

- 1 Schakelaar - pomp schoonwaterreservoir
- 2 Controlelampje –Verwarming (geel)
- 3 Controlelampje – Te weinig water in stoomreservoir (rood)
- 4 Temperatuurweergave
- 5 Draaiknop voor de VAPOHYDRO-afstelling
- 6 Draaiknop voor de afstelling van de stoomhoeveelheid
- 7 Werktemperatuurbereik
- 8 Controlelampje - Ontkalken (wit)
- 9 Controlelampje - watertekort schoonwaterreservoir (rood)
- 10 Schakelaar - Verwarming (aan/uit)

Kleurmarkering

- Bedieningselementen voor het reinigingsproces zijn geel.
- Bedieningselementen voor het onderhoud en de service zijn lichtgrijs.

Veiligheidsinrichtingen

Veiligheidsinrichtingen dienen voor de bescherming van de gebruiker en mogen niet buiten werking gezet of in hun functie omzeild worden.

Drukregelaar

De drukregelaar houdt de druk in het waterreservoir tijdens het gebruik zoveel mogelijk constant. Het verwarmingselement wordt bij het bereiken van de maximale bedrijfsdruk in het waterreservoir uitgeschakeld en bij een drukvermindering in het waterreservoir door het onttrekken van stoom weer ingeschakeld.

Watergebrek-aanduiding

Wanneer de hoeveelheid water in het waterreservoir bijna nul is, stijgt de temperatuur bij het verwarmingselement. De watergebrek-aanduiding schakelt het verwarmingselement uit en het rode controlelampje 'Watergebrek' licht op. Het opnieuw inschakelen van het opwarmingselement is zolang onmogelijk, tot het waterreservoir is afgekoeld of opnieuw gevuld wordt.

Veiligheidsthermostaat

- Mocht de Watergebrek-aanduiding uitvallen en het apparaat oververhit raken, dan schakelt de beveiligingsthermostaat het apparaat uit.
- Wend u voor het vrijschakelen van de beveiligingsthermostaat tot de bevoegde KÄRCHER-klantenservice.

Veiligheidssluiting

- De veiligheidssluiting zorgt ervoor dat het waterreservoir bij de optredende stoomdruk dicht blijft. Mocht de drukregelaar defect zijn en er overdruk in het waterreservoir optreden, dan gaat in de veiligheidssluiting een overdrukventiel open en treedt stoom door de sluiting naar buiten.
- Wend u voor het opnieuw in gebruik nemen van het apparaat tot de bevoegde KÄRCHER-klantenservice.

Reinigingsmethoden

Opfrissen van textiel

Controleer voor de behandeling met het apparaat altijd de verdraagbaarheid van het textiel op een onopvallende plaats: eerst stomen, dan laten drogen en vervolgens controleren op kleur- en vormveranderingen.

Reiniging van gecoate of gelakte oppervlakken

Bij het reinigen van gelakte of oppervlakken met een kunststof coating zoals keuken- en woonmeubelen, deuren, parket, linoleum kunnen wax, meubelglanslaag, kunststof coatings of verf loskomen of vlekken ontstaan. Richt bij de reiniging van die oppervlakken kort stoom op een doek en wrijf daarmee over de oppervlakken.

Reiniging van glas

Verwarm de vensterruit voor in seizoenen met bijzonder lage temperaturen. Breng daartoe op een afstand van ca. 50 cm lichte stoom aan op het volledige vensteroppervlak. Zo worden spanningen op het oppervlak en eventuele glasbreuk vermeden.

Inbedrijfstelling

Accessoires monteren

- * Klap het deksel van de contactdoos van het apparaat open en steek de stoomstekker in het apparaat. Daarbij moeten de neuzen van de stekker in het deksel van de contactdoos van het apparaat vastklikken.
- * Sluit accessoireonderdeel (vloersproeier, handsproeier of punstraalsproeier) aan op het stoompistool. Schuif onderdelen in elkaar totdat de vergrendelingsknop op het stoompistool vastklikt.
- * Gebruik indien nodig het verlengstuk. Schuif onderdelen in elkaar totdat de desbetreffende vergrendelingsknop vastklikt.
- * Druk de vergrendelingsknop in om de accessoireonderdelen los te halen.

Vullen met water

Instructie: Gebruik van gedestilleerd water (geen kalkvorming) is mogelijk maar leidt tot een snellere slijtage van het reservoir en wordt bijgevolg niet aangeraden.

- * Controleer de veiligheidssluiting op stabiliteit.
- * Schroef de reservoirsluiting van het schoonwaterreservoir.
- * Steek de vultrechter op het schoonwaterreservoir en zet hem vast door een draaibeweging.
- * Vul maximum 2 liter leidingwater in het schoonwaterreservoir.

ffl **WAARSCHUWING**

Gebruik geen schoonmaakmiddelen.

- * Ontgrendel het filterhuis en neem het weg.
- * Schroef de reservoirsluiting op het schoonwaterreservoir.

Bediening

Temperatuurweergave

De temperatuurweergave geeft aan of in het juiste temperatuurbereik (werktemperatuurbereik) gewerkt wordt.

Apparaat inschakelen

- * Netstekker in het stopcontact steken.
- * Schakel het apparaat in met de schakelaar - pomp schoonwaterreservoir en met de schakelaar - verwarming. De controlelampjes branden.

Instructie: De volledige verwarmingscapaciteit staat enkel ter beschikking als de stoomstekker bij het opwarmen op het apparaat is aangesloten.

Als het controlelampje 'Verwarming', dan is het systeem klaar voor gebruik.

Instructie: Plaats het apparaat in de ingeschakelde toestand niet verticaal. De verwarming schakelt zichzelf anders na een korte tijd automatisch uit en het controlelampje „Watertekort“ brandt rood.

- * Schakel voor transport het apparaat uit met de schakelaar.
- * Druk op de stoomschakelaar en de stoom komt naar buiten. Richt het stoompistool altijd eerst op een doek, totdat de stoom gelijkmatig naar buiten komt.
- De verwarming schakelt tijdens gebruik weer in (controlelampje brandt geel) om de druk in het reservoir op peil te houden.
- Als u het apparaat inschakelt zonder water, dan gaat eerst het controlelampje 'Verwarming' geel branden, totdat de verwarming wordt uitgeschakeld door de watertekort-thermostaat. Vervolgens brandt het controlelampje 'Watertekort' rood.

Regeling stoomhoeveelheid

- * Regel de stoomhoeveelheid bij werkzaamheden met standaard toebehoren met de draaiknop op het apparaat.

Instructie: Als de stoomhoeveelheidsregelaar op een kleine hoeveelheid is ingesteld, kan na het loslaten van de stoomschakelaar nog kort stoom ontsnappen tot de druk in de stoomslang is afgebouwd. Die druk kan ook sneller opgebouwd worden door de stoomhoeveelheidsregelaar kort op een grote hoeveelheid te zetten.

VAPOHYDRO-afstelling met draaiknop

- In natte bereiken kan het vuil ook weggespoeld worden in de plaats van het met een doek op te nemen. Stel daartoe de vochtigheid van de stoom met de draaiknop voor de VAPOHYDRO-regeling in. Hoe hoger de vochtigheid van de stoom, hoe meer water de stoomstraal bevat en hoe groter het spoel-effect is. Als de draaiknop tegen de klok op de grootste hoeveelheid (+) gezet wordt, treedt een hete waterstraal naar buiten waardoor het spoel-effect dan het grootst is.
- U kunt de VAPOHYDRO bijv. met de puntstraalspoeier gebruiken voor het reinigen van uw bad.
- Zet de draaiknop voor de VAPOHYDRO-regeling bij werkzaamheden met doeken (vloersproeier, handsproeier) met de klok mee op de kleinste hoeveelheid (–) om zo weinig mogelijk vocht in de stoomstraal te hebben. De vuiloplossende kracht van de stoom wordt daardoor verbeterd.

Instructie: Als de draaiknop voor de VAPOHYDRO-regeling tegen de klok op de grootste hoeveelheid (+) wordt gezet, is het reservoir sneller leeg.

Water bijvullen

Instructie: Als het water in het schoonwaterreservoir is verbruikt, weerklinkt een signaal en brandt het controlelampje „Watertekort schoonwaterreservoir“ rood.

- * Vul maximum 2 liter leidingwater met de vultrechter in het schoonwaterreservoir.

Als het controlelampje 'Verwarming', dan is het systeem klaar voor gebruik.

Instructie: Als de pomp ondanks een vol schoonwaterreservoir geen water pompt, moet het reservoir ontkalkt worden.

Accessoires verwijderen

ff **GEVAAR**

Verbrandingsgevaar! Bij het losmaken van toebehoren kan heet water naar buiten druppelen! Scheid toebehoren nooit terwijl stoom naar buiten stroomt.

Apparaat uitschakelen

- * Schakel het apparaat uit met de schakelaars.
- * Klap het deksel van de contactdoos van het apparaat naar beneden en trek de stoomstekker uit het apparaat.
- * Trek de stekker uit het stopcontact.

Instructie: Het resterende water mag in het apparaat blijven zitten.

Apparaat opslaan

- * Handsproeier, puntstraalsproeiers en kleine onderdelen in het vak toebehoren leggen.
- * Wikkel het netsnoer bij een stilstaand apparaat rond de kabelhaak.
- * Steek het verlengsnoer afzonderlijke in de uitsparingen op de bodem van het apparaat.

Instructie: Laat de borstels altijd goed afkoelen zodat elke vervorming van de borstelharen vermeden wordt.

Gebruik van de toebehoren

Instructie: Reinigingsmiddelresten of onderhoudsemulsies die zich nog op het te reinigen oppervlak bevinden, kunnen bij de stoomreiniging slierten vormen die bij herhaaldelijk gebruik echter verdwijnen.

Stoompijstool

Gebruiksvoorbeelden voor het stoompijstool zonder accessoires:

- Verwijderen van geuren en plooiën uit hangende kledingstukken door ze van op een afstand van 10-20 cm met stoom te behandelen.
- Afstoffen van planten Respecteer hierbij een afstand van 20-40 cm.
- Vochtig afstoffen door een doek kort bedampt wordt en hiermee over meubels wordt geveegd.

Puntspuitkop

- De reinigende werking wordt groter als de spuitkop dicht bij de vervuilde plaats gehouden wordt, omdat de temperatuur en de druk van de stoom direct aan de uitstroopening het grootst zijn.
- De puntstraalsproeier met de diverse opzetstukken is geschikt voor het reinigen van moeilijk bereikbare plaatsen zoals hoeken, voegen, jaloezieën, radiatoren, toiletten, roestvrij staal, ramen, spiegels, kranen, gecoate en geëmailleerde oppervlakken, en voor het oplossen van vlekken.
- De power-spuitskop verhoogt de uitstroamsnelheid van de stoom. Daarom is hij uitermate geschikt voor het reinigen van zeer hardnekkig vuil, het schoonblazen van hoeken, voegen, e.d.

Instructie: De ronde borstel is niet geschikt voor de reiniging van gevoelige oppervlakken.

Vloersproeiers

Vloersproeier met borstelharen

- Voor de abrasieve reiniging van hardnekkige verontreinigingen
- Geschikt voor alle afwasbare wand- en vloerbedekkingen, bv. steen, tegels en pvc. Werk op sterk vervuilde oppervlakken langzaam, zodat de stoom langer kan inwerken.

Vloersproeier met lamellen

- Voor de hygiënische reiniging van gladde oppervlakken door hogere oppervlaktetemperatuur
- Richt de stoom direct boven het harde oppervlak voor een hygiënisch reinigingsresultaat met een werksnelheid van max. 30 cm/seconde. Stel tevens de VAPOHYDRO op de kleinste trap en de stoomdruk op de grootste trap in.

Vloerdoek gebruiken

U dient de vloerdoek regelmatig te keren en te verwisselen zodat de vuilopname optimaal blijft.

- * Vloerdweil bevestigen op de vloerspuitkop.
- 1 Vloerdweil in de lengte vouwen en de vloerspuitkop erop zetten.
 - 2 Klemmen openen.
 - 3 Uiteinden van de dweil in de openingen leggen.
 - 4 Klemmen sluiten.

ffl **VOORZICHTIG**

Vingers niet tussen de klemmen steken.

Handsproeier

Bijzonder geschikt voor kleine afwasbare oppervlakken, douchecabines, spiegels of meubelstoffen.

- * Trek de badstofovertrek over de handsproeier.

Raamsproeier (extra accessoire)

Bestel-nr. 4.130-115.0

- * Besproei het glasoppervlak gelijkmatig met stoom van een afstand van ca. 20 cm.
- * Schakel de stoomtoevoer uit.
- * Trek het glasoppervlak in gelijkmatige banen van boven naar beneden droog met de rubberen lip.
- * Veeg de rubberen lip en de onderste raamrand na iedere baan droog.

Behangafstomer (extra accessoire)

Bestelnr. 2.863-076.0

Met de behangafstomer kunt u de stoomreiner gebruiken voor het verwijderen van behang.

- * Plaats de behangverwijderaar plat tegen de rand van een behangstrook en laat de stoom net zo lang inwerken totdat het behang doorweekt is (ca. 10 seconden).
- * Verplaats de behangverwijderaar zonder het apparaat uit te schakelen. Verwijder het gestoomde stuk behang met een plamuurmes en trek het van de muur.

Als er sprake is van meerdere lagen opgebracht structuurbehang, is het mogelijk dat de stoom niet voldoende in het behang kan dringen. In dit geval raden wij u aan het behang voor te behandelen met een perforeerwals.

Vervoer

ffl **VOORZICHTIG**

*Gevaar voor letsels en beschadigingen!
Houd bij het transport rekening met het gewicht van het apparaat.*

- * Voor het transport over korte trajecten: verwarming uitschakelen, apparaat verticaal plaatsen, apparaat voor het dragen aan de handgreep en de verlengpijp vasthouden.
- * Bij het transport in voertuigen moet het apparaat conform de geldige richtlijnen beveiligd worden tegen verschuiven en kantelen.

Opslag

ffi **VOORZICHTIG**

Gevaar voor letsel en beschadiging! Het gewicht van het apparaat bij opbergen in acht nemen.

Het apparaat mag alleen binnen worden opgeborgen.

Onderhoud

ffi **GEVAAR**

Onderhoudswerkzaamheden alleen uitvoeren bij uitgetrokken netstekker en afgekoelde stoomreiniger.

Uitspoelen van het waterreservoir

Afbeelding

Spoel het reservoir van de stoomreiniger uit na iedere vijf bijvullingen.

- * Vul het waterreservoir met water en schud krachtig. Daardoor lossen kalkresten op, die zich op de bodem van het waterreservoir hebben afgezet.
- * Laat het water er weer uitlopen.

Ontkalken van het waterreservoir

Voor het verwijderen van kalk dat aan de reservoirwand gehecht zit, reinigt u het reservoir met KRCHER bio-ontkalker RM 511. KÄRCHER bio-ontkalker RM 511 is een product op citroenbasis dat volledig biologisch afbreekbaar is.

LET OP

Gebruik uitsluitend producten die door Kärcher zijn vrijgegeven, om iedere beschadiging van het apparaat uit te sluiten.

- * Trek de stekker uit het stopcontact.
- * Stoomreservoir geheel leeggieten.
- * Los al roerend twee zakjes ontkalker op in 2 liter warm water.
- * Giet deze ontkalkingsoplossing in het reservoir en laat deze ca. 8 uur inwerken.

ffi **GEVAAR**

Schroef het veiligheidsslot tijdens het ontkalkproces niet terug op het apparaat. Gebruik het apparaat niet zolang er nog ontkalkingsmiddel in het reservoir zit.

- * Giet de ontkalkingsoplossing uit het reservoir. Spoel het reservoir nog minimaal twee keer uit met koud water om ervoor te zorgen dat er geen ontkalkingsmiddel meer in het apparaat achterblijft.

- * Apparaat inschakelen.

- * Houd de resetknop ingedrukt totdat het controlelampje 'Ontkalken' uit gaat.

Het apparaat is nu weer klaar voor gebruik. Na ca. 50 bedrijfsuren geeft het controlelampje 'Ontkalken' aan wanneer de eerstvolgende ontkalking nodig is.

Instructie: Vul de ontkalkingsoplossing nooit in het schoonwaterreservoir aangezien dat leidt tot beschadigingen van de pomp.

Vervanging van filter

Afbeelding

Bij gebruik van verontreinigd water kan de filter verstopt raken. U merkt dit wanneer de pomp heel lang moet lopen of wanneer het apparaat helemaal niet meer werkt.

- * Filter vervangen.

Hulp bij storingen

ffi **GEVAAR**

Onderhoudswerkzaamheden alleen uitvoeren bij uitgetrokken netstekker en afgekoelde stoomreiniger.

ffi **GEVAAR**

Reparaties aan het apparaat mogen alleen worden uitgevoerd door een erkende klantendienst.

Controlelampje 'Watertekort' brandt rood

- * Water bijvullen.

Controlelampje 'Ontkalken' brandt wit

- * Apparaat ontkalken.

Klantenservice

Indien de storing niet kan worden opgelost, moet het toestel door de klantendienst gecontroleerd worden.

Garantie

In elk land gelden de door onze bevoegde verkoopmaatschappij uitgegeven garantievoorwaarden. Eventuele storingen aan de accessoires herstellen wij binnen de garantieperiode kostenloos voor zover een materiaal- of productiefout de oorzaak is. Voor garantieaanspraken wendt u zich met uw aankoopbewijs tot uw handelaar of de dichtstbijzijnde, bevoegde klantendienst.

Toebehoren en reserveonderdelen

Gebruik alleen origineel toebehoren en originele reserveonderdelen. Deze garanderen dat het apparaat veilig en zonder storingen functioneert.

Informatie over het toebehoren en de reserveonderdelen vindt u op www.kaercher.com.

Bijzondere toebehoren

U mag alleen extra accessoires gebruiken die door de fabrikant zijn goedgekeurd.

Benaming	Onderdelen-nr.
Bio-ontkalker RM 511 (3x 100 g poeder)	6.295-987.0
Caddywagen	6.962-239.0
Borstelkransset met mes-sing borstels	2.863-075.0
Borstelkransset	2.863-077.0
Microvezeldoek	6.905-921.0

EU-conformiteitsverklaring

Hierbij verklaren wij dat de hierna vermelde machine door haar ontwerp en bouwwijze en in de door ons in de handel gebrachte uitvoering voldoet aan de betreffende fundamentele veiligheids- en gezondheidseisen, zoals vermeld in de desbetreffende EU-richtlijnen. Deze verklaring verliest haar geldigheid wanneer zonder overleg met ons veranderingen aan de machine worden aangebracht.

Product: Stoomreiniger

Type: 1.092-xxx

Van toepassing zijnde EU-richtlijnen

2014/35/EU

2014/30/EU

Toegepaste geharmoniseerde normen

EN 55014-1: 2006+A1: 2009+A2: 2011

EN 55014-2: 2015

EN 60335-1

EN 60335-2-54

EN 61000-3-2: 2014

EN 61000-3-3: 2013

EN 62233: 2008

Toegepaste landelijke normen

TRD 801

5.957-470

De ondergetekenden handelen in opdracht en met volmacht van de directie.



H. Jenner



S. Reiser

Chairman of the Board of Management Director Regulatory Affairs & Certification

Documentatieverantwoordelijke:

S. Reiser

Alfred Kärcher SE & Co. KG
Alfred-Kärcher-Straße 28-40
71364 Winnenden (Germany)
Tel.: +49 7195 14-0
Fax: +49 7195 14-2212

Winnenden, 2018/10/01

Technische gegevens

Elektrische aansluiting

Netspanning	V	220-240
Frequentie	Hz	1~ 50-60
Spanning in het stoompistool	V	24
Beveiligingsklasse	--	IPX4
Beschermingsklasse	--	I

Capaciteit

Verwarmingscapaciteit	W	2300
Pomp	W	50
Max. bedrijfsdruk	MPa (bar)	0,4 (4,0)
Toegestane bedrijfsdruk	MPa (bar)	0,6 (6,0)
Max. werktemperatuur	°C	145
Opwarmtijd voor 1 liter water	min	ca. 4,5
Stoomhoeveelheid (max.)	g/min.	82

Maten en gewichten

Typisch bedrijfsgewicht	kg	8,0
Vulhoeveelheid water	l	4,0
Reservoirinhoud	l	2,0
Inhoud reservoir	l	2,4
Lengte x breedte x hoogte	mm	475 x 320 x 275

Stroomkabel	H05VV-F 3x1,0 mm ²	
	Onderdeelnr.	Lengte snoer
EU	6.647-757.0	7,5 m
GB	6.647-831.0	7,5 m
CH	6.647-832.0	7,5 m
Stroomkabel	H07RN-F 3x1,5 mm ²	
	Onderdeelnr.	Lengte snoer
CN	6.650-597.0	7,5 m



Antes del primer uso de su aparato, lea este manual original, actúe de acuerdo a sus indicaciones y guárdelo para un uso posterior o para otro propietario posterior.

- ¡Antes de la primera puesta en marcha lea sin falta las instrucciones de uso y las instrucciones de seguridad n.º 5.956-345.0!
- El incumplimiento de las instrucciones de uso y de las indicaciones de seguridad puede provocar daños en el aparato y poner en peligro al usuario y a otras personas.
- En caso de daños de transporte informe inmediatamente al fabricante.

Índice de contenidos

Protección del medio ambiente	ES	1
Niveles de peligro	ES	1
Uso previsto	ES	1
Símbolos en el aparato	ES	2
Resumen	ES	2
Dispositivos de seguridad	ES	2
Métodos de limpieza	ES	3
Puesta en marcha	ES	3
Manejo	ES	4
Empleo de los accesorios	ES	5
Transporte	ES	6
Almacenamiento	ES	7
Cuidados y mantenimiento	ES	7
Ayuda en caso de avería	ES	7
Garantía	ES	8
Accesorios y piezas de repuesto	ES	8
Declaración UE de conformidad	ES	8
Datos técnicos	ES	9

Protección del medio ambiente



Los materiales empleados para el embalaje son reciclables y recuperables. No tire el embalaje a la basura doméstica y entréguelo en los puntos oficiales de recogida para su reciclaje o recuperación.



Los aparatos viejos contienen materiales valiosos reciclables que deberían ser entregados para su aprovechamiento posterior. Evite el contacto de baterías, aceites y materias semejantes con el medio ambiente. Por este motivo, entregue los aparatos usados en los puntos de recogida previstos para su reciclaje.

Indicaciones sobre ingredientes (REACH)

Encontrará información actual sobre los ingredientes en:

www.kaercher.com/REACH

Niveles de peligro

ffi **PELIGRO**

Aviso sobre un riesgo de peligro inmediato que puede provocar lesiones corporales graves o la muerte.

ffi **ADVERTENCIA**

Aviso sobre una situación probablemente peligrosa que puede provocar lesiones corporales graves o la muerte.

ffi **PRECAUCIÓN**

Indicación sobre una situación que puede ser peligrosa, que puede acarrear lesiones leves.

CUIDADO

Aviso sobre una situación probablemente peligrosa que puede provocar daños materiales.

Uso previsto

- El aparato está destinado a la limpieza con vapor y se puede utilizar con accesorios apropiados como los que se indican en este manual de instrucciones.
- Este es apto para el uso en aplicaciones industriales.
- Este aspirador no es apto para el uso en aplicaciones industriales.

Símbolos en el aparato



Vapor

ATENCIÓN – Existe peligro de escaldamiento



¡Riesgo de quemaduras por superficies calientes!

Resumen

Elementos del aparato

Figura A

- 1 Cierre de seguridad (caldera de vapor)
- 2 Panel de control
- 3 Manguera de vapor
- 4 Botón de reestablecimiento - Descalcificar
- 5 Selector de vapor
- 6 Compartimento para los accesorios
- 7 Tapa de la clavija de la toma del aparato
- 8 Conector de vapor
- 9 Asa de transporte
- 10 Gancho porta cables
- 11 capó
- 12 Cierre del recipiente (depósito de agua limpia)
- 13 Funda de rizo
- 14 Embudo de relleno
- 15 boquilla de limpieza manual
- 16 Boquilla para despegar papel pintado (optativo)
- 17 Cable de conexión a la red
- 18 Pinza de sujeción
- 19 Boquilla de suelos con cerdas
- 20 Paño para suelos (boquilla de suelos con cerdas)
- 21 cepillo circular
- 22 Boquilla para aumentar la velocidad de salida del vapor (roja)
- 23 elemento de prolongación
- 24 Boquilla para suelos con laminillas
- 25 Boquilla de chorro concentrado (120 mm)
- 26 Boquilla de chorro concentrado (180 mm)
- 27 Paño para suelos (boquilla de suelos con laminillas)
- 28 Botón de bloqueo

- 29 Tubo de prolongación
- 30 Seguro (para niños)
- 31 Pistola aplicadora de vapor

Panel de control

Figura B

- 1 Interruptor - Bomba depósito de agua limpia
- 2 Piloto de aviso - calefacción (amarillo)
- 3 Piloto de control "falta de agua" depósito de vapor (rojo)
- 4 Piloto luminoso temperatura
- 5 Rosca para la regulación del VAPOHYDRO
- 6 Rosca para la regulación del vapor
- 7 Rango de temperatura de trabajo
- 8 Piloto de control- Descalcificación (blanco)
- 9 Piloto de control - Falta de agua del depósito de agua limpia (rojo)
- 10 Interruptor - Calefacción (ON/OFF)

Identificación por colores

- Los elementos de control para el proceso de limpieza son amarillos.
- Los elementos de control para el mantenimiento y el servicio son de color gris claro.

Dispositivos de seguridad

La función de los dispositivos de seguridad es proteger al usuario y está prohibido ponerlos fuera de servicio y modificar o ignorar su funcionamiento.

Regulador de Presión.

El regulador de presión permite mantener la presión de la caldera constante durante el funcionamiento. La calefacción se desconecta cuando en la caldera se alcanza la presión máxima de servicio y se vuelve a conectar cuando la presión de la caldera cae a causa del consumo de vapor que se produce.

Termostato indicador de falta de agua

La falta de agua en la caldera hace aumentar la temperatura de la calefacción. El termostato indicador de falta de agua desconecta la calefacción y el piloto rojo de aviso de falta de agua se ilumina. La calefacción permanecerá apagada hasta que la caldera se haya enfriado o haya vuelto a ser llenada.

Termostato de seguridad

- Si el termostato indicador de falta de agua está averiado y el aparato se sobrecalienta, será el termostato de seguridad el que se ocupe de desconectar el aparato.
- Para el rearme del termostato de seguridad, póngase en contacto con el Servicio Técnico de Kärcher.

Cierre de seguridad

- El cierre de seguridad cierra la caldera, oponiéndose a la presión existente del vapor. En caso de que el regulador de presión estuviera averiado y se produjera sobrepresión en la caldera se abriría en el cierre de seguridad una válvula de sobrepresión y el vapor saldría por el cierre.
- Antes de volver a poner el aparato en funcionamiento, póngase en contacto con el Servicio Técnico de Kärcher.

Métodos de limpieza

Refrescar materiales textiles

Antes del tratamiento con el equipo, comprobar siempre la tolerancia de los tejidos en una zona oculta: Primero aplicar una gran cantidad de vapor, después dejar secar y a continuación comprobar si hay modificación en el color o la forma.

Limpieza de superficies recubiertas con una capa protectora o barnizadas

Al limpiar superficies lacadas o con revestimiento sintético, como muebles de cocina o salón, puertas, parqué se puede soltar la cera, el producto tratante para muebles, los revestimientos de plástico o el color o bien dejar manchas. Para limpiar estas superficies, aplicar vapor con un paño sobre la superficie.

Limpieza de ventanas y superficies acristaladas

Precalentar la luna de la ventana en épocas de temperaturas especialmente bajas. Para ello se debe aplicar vapor sobre toda la superficie de cristal a una distancia de aprox. 50 cm. De este modo se evitarán tensiones en la superficie que puedan provocar roturas de cristal.

Puesta en marcha

Montaje de los accesorios

- * Abatir la tapa de la clavija e insertar el enchufe de vapor en el aparato. Las lengüetas del enchufe tienen que encajar en la tapa del enchufe del aparato.
- * Conectar la pieza accesorio (boquilla de suelos, boquilla manual o boquilla de chorro puntual) con la pistola de vapor. Introducir unas piezas en otras hasta que encaje el botón de bloqueo en la pistola de vapor.
- * Utilizar las tuberías de prolongación si es necesario. Introducir unas piezas en otras hasta que encaje el botón de bloqueo correspondiente.
- * Pulsar el botón de bloqueo para separar las piezas accesorias.

Llenado de agua

Indicación: Es posible usar agua destilada (sin formación de cal), pero desgasta más rápido la caldera, con lo que no se recomienda.

- * Verifique que el cierre de seguridad esté bien colocado.
- * Desatornillar el cierre del depósito de agua limpia.
- * Insertar el embudo en el depósito de agua limpia y encajar con un movimiento de giro.
- * Llene el depósito de agua con 2 litros de agua fresca potable como máximo.

ffl **ADVERTENCIA**

No utilizar detergente.

- * Desbloquear y extraer el embudo.
- * Atornillar el cierre del depósito de agua fresca.

Manejo

Piloto luminoso temperatura

El indicador de temperatura muestra si se trabaja a la temperatura adecuada (zona de temperatura de trabajo).

Conexión del aparato

- * Enchufar la clavija de red a una toma de corriente.
- * Conectar el aparato con el interruptor del depósito de agua y con el interruptor de la calefacción. Los pilotos de control están iluminados.

Indicación: Solo se dispone de la plena potencia calefactora si el acoplamiento de vapor está conectado al aparato durante el calentamiento.

Si se apaga el piloto "Calefacción", el sistema estará listo para funcionar.

Indicación: No colocar el aparato en vertical mientras esté encendido. La calefacción se desconectará tras un breve período de tiempo y el piloto "Falta de agua" se iluminará en rojo.

- * Desconectar la calefacción con el interruptor para transportar el aparato.
- * Pulsar el interruptor de vapor para que salga vapor. Orientar primero la pistola siempre hacia un paño hasta que el vapor salga de forma uniforme.
- La calefacción se conecta siempre durante el uso (el piloto se ilumina en amarillo), para mantener la presión en la caldera.
- Si se conecta el aparato sin agua, primero se ilumina en amarillo el piloto "Calefacción", hasta que el termostato de falta de agua desconecte la calefacción. Después se ilumina el piloto "Falta de agua" en rojo.

Regulación de vapor

- * Regular la cantidad de vapor al trabajar con accesorios estándar con rosca en el aparato.

Indicación: En caso que la regulación de vapor esté ajustada al mínimo, es posible que, al soltar el interruptor de aplicación de vapor, continúe saliendo brevemente vapor hasta que la presión residual de la manguera de vapor haya sido eliminada. Esta presión también se puede bajar más rápido si se ajusta la regulación de vapor brevemente a gran cantidad.

Regulación VAPOHYDRO con rosca

- En caso de limpieza en mojado, podría retirar la suciedad con agua en lugar de con un paño. Para ello ajustar la humedad del vapor con la rosca para regular VAPOHYDRO. Cuanto mayor sea el grado de humedad del vapor, mayor será la cantidad de agua contenida en el chorro de vapor y mejor será el efecto limpiador. Si se gira la rosca totalmente en el sentido contrario a las agujas del reloj a la cantidad (+), sale un chorro de agua caliente, después el efecto limpiador es mucho mejor.
- Se recomienda utilizar VAPOHYDRO, p.ej. con la boquilla de chorro puntual, para limpiar el baño.

- Girar la rosca de la regulación de VAPOHYDRO en el sentido de las agujas del reloj al mínimo (-) para trabajar con paños (boquilla para suelos, boquilla manual), para obtener la menor humedad posible en el chorro de vapor. La fuerza disolvente de suciedad del vapor mejorará.

Indicación: Si se gira la rosca de la regulación VAPOHYDRO en el sentido contrario a las agujas del reloj al máximo (+), se vacía más rápido la caldera.

Rellenado del depósito con agua

Indicación: Si se ha consumido el agua del depósito de agua limpia, suena una señal y el piloto de "Falta de agua depósito de agua limpia" se ilumina en rojo.

- * Llene el depósito con un máximo de 2 litros de agua del grifo con el embudo.

Si se apaga el piloto "Calefacción", el sistema estará listo para funcionar.

Indicación: Si la bomba no transporta agua a pesar de que el depósito de agua fresca esté lleno, se debe descalcificar la caldera.

Desacoplamiento de los accesorios

ffi **PELIGRO**

Existe peligro de escaldamiento. Tenga cuidado al desacoplar los accesorios, ya que puede gotear agua caliente de ellos. No separar nunca las piezas accesorias mientras salga vapor.

Desconexión del aparato

- * Desconectar el aparato con los interruptores.
- * Abatir hacia abajo la tapa del enchufe del aparato y tirar el enchufe de vapor del aparato.
- * Saque el enchufe de la toma de corriente.

Indicación: El agua residual puede quedarse en el aparato.

Almacenamiento del aparato

- * Colocar la boquilla manual, las boquillas de chorro concentrado y las piezas pequeñas en el compartimento para accesorios.
- * Enrollar el cable de conexión alrededor del gancho para cables con el aparato parado.
- * Introducir las tuberías de prolongación una a una en las ranuras de la base del aparato.

Indicación: Dejar enfriar siempre los cepillos para evitar que se deformen las cerdas.

Empleo de los accesorios

Indicación: Los restos de detergente que aún se encuentren en las superficies a limpiar, podrán provocar estrías al limpiar con el vapor, pero desaparecen tras varios usos.

Pistola aplicadora de vapor

Ejemplos de utilización de la pistola de vapor sin accesorios:

- Para eliminar olores y arrugas de la ropa que cuelgue, aplicar vapor desde una distancia de 10-20 cm.
- Eliminación del polvo de plantas. Mantenga una distancia de 20-40 cm.
- Para quitar el polvo en húmedo, para ello se aplica algo de vapor en un paño y se frota los muebles con el.

Boquilla de chorro concentrado

- Cuanto más cerca esté la boquilla del objeto a limpiar, mayor será el efecto limpiador del vapor, dado que la temperatura y la presión del vapor alcanzan sus valores máximos directamente al salir.
- La boquilla de chorro puntual con los diferentes módulos es apta para la limpieza de zonas de difícil acceso, como esquinas, juntas etc. persianas, calefacciones centrales, baños, acero inoxidable, ventanas, espejos, griferías, superficies revestidas y esmaltadas, disolución de manchas.

- Esta boquilla permite aumentar la velocidad a la que fluye el vapor. Por eso es apta para la limpieza de suciedad muy incrustada, soplar en esquinas, juntas etc.

Indicación: No emplee el cepillo circular para la limpieza de superficies delicadas.

Boquilla de suelos

Boquilla de suelos con cerdas

- Para limpieza abrasiva de suciedad resistente.
- Apto para pavimentos y paredes lavables, como suelos de piedra, azulejos y PVC. Al limpiar superficies muy sucias, pase la boquilla lentamente para que el vapor pueda actuar durante más tiempo.

Boquilla para suelos con laminillas

- Para limpieza higiénica de superficies lisas, porque la temperatura de estas es superior.
- Para un resultado de limpieza higiénico, echar vapor directamente sobre la superficie dura con una velocidad de trabajo de máx. 30 cm/segundos. Adicionalmente ajustar el VAPOHYDRO al nivel mínimo y ajustar la presión del vapor al nivel máximo.

Utilizar paño para suelos

Dar vueltas y cambiar el paño para suelos regularmente para mejorar la absorción de suciedad.

- * Fijar el paño para suelos a la boquilla para suelos.
- 1 Doblar el paño para suelos a lo largo y colocar la boquilla para suelos encima de él.
- 2 Abrir las pinzas de sujeción.
- 3 Colocar los extremos de los paños en los orificios y tensar.
- 4 Cierre las pinzas de sujeción.

ffl **PRECAUCIÓN**

No colocar los dedos entre las pinzas.

Boquilla de limpieza manual

Apto para superficies pequeñas lavables, cabinas de ducha, espejos o tejidos de muebles.

- * Vestir la boquilla manual con la funda de franela.

Boquilla para despegar papel pintado (optativo)

Ref. 4.130-115.0

- * Aplicar vapor de forma uniforme a la superficie de cristal desde una distancia de aprox. 20 cm.
- * Desconectar la alimentación de vapor.
- * Pasar sobre la superficie de cristal de arriba a abajo con el labio de goma.
- * Secar el labio de goma y el borde inferior de la ventana después de cada pasada.

Boquilla para despegar papel pintado (accesorio especial)

Ref. 2.863-076.0

Acoplando esta boquilla, puede utilizar el dispositivo limpiador de vapor para retirar el papel pintado de las paredes.

- * Colocar el levantador de papel de em-papelar en el borde de la tira de papel y dejar actuar el vapor hasta que esté blando (aprox 10 segundos).
- * Cambiar de sitio el levantador de papel sin desconectar. Quitar de la pared la pieza de papel levantada con una espátula.

Si el papel pintado de fibra gruesa tiene varias capas de pintura, es posible que el vapor no llegue a humedecerlo. En este caso se recomienda trabajar primero con un rodillo de clavos.

Transporte

ffl **PRECAUCIÓN**

¡Peligro de lesiones y daños! Respetar el peso del aparato para el transporte.

- * Para transportar en tramos cortos: desconectar la calefacción, colocar el aparato en vertical, coger el aparato por el asa y el tubo de prolongación.

- * Al transportar en vehículos, asegurar el aparato para evitar que resbale y vuelva conforme a las directrices vigentes.

Almacenamiento

ffi **PRECAUCIÓN**

¡Peligro de lesiones y daños! Respetar el peso del aparato en el almacenamiento. Este aparato sólo se puede almacenar en interiores.

Cuidados y mantenimiento

ffi **PELIGRO**

Antes de efectuar los trabajos de mantenimiento, desenchufe el dispositivo limpiador de vapor de la red y espere a que se enfríe.

Enjuague de la caldera

Figura **□**

Enjuagar la caldera de la limpiadora de vapor como mínimo cada 5 rellenos.

- * Llenar la caldera de agua y sacudirla fuertemente. Con ello se desprenden los restos de cal que se han quedado depositados en el fondo de la caldera.
- * Vaciar el agua.

Desincrustación de la cal de la caldera

Para eliminar la cal que quede en la pared de la caldera, recomendamos limpiarla con el descalcificador bio RM 511 de KÄRCHER. El descalcificador bio de KÄRCHER RM 511 es un producto a base de ácido cítrico que es biodegradable.

CUIDADO

A fin de evitar posibles daños en la caldera, emplee para la desincrustación únicamente productos autorizados por KÄRCHER.

- * Saque el enchufe de la toma de corriente.
- * Descargue toda el agua de la caldera.
- * Disolver totalmente dos bolsas de descalcificador removiendo continuamente en dos litros de agua caliente.
- * Vierta esta solución en la caldera y déjela actuar durante aprox. 8 horas.

ffi **PELIGRO**

Durante la descalcificación no atornille el cierre de seguridad en el aparato. No emplee bajo ningún concepto el dispositivo mientras la caldera contenga producto desincrustante.

- * Verter la solución descalcificadora. Enjuagar la caldera al menos otras dos veces con agua fría para asegurarse de que no quedan restos en el aparato.
- * Conexión del aparato
- * Pulsar el botón de restablecimiento hasta que se apague el piloto "Descalcificar".

El aparato queda listo para su uso. Tras aprox. 50 horas de servicio, el piloto "Descalcificar" indica la siguiente descalcificación necesaria.

Indicación: No llenar nunca el depósito de agua limpia con solución descalcificación, esto puede provocar daños en la bomba.

Cambio de filtro

Figura **□**

Si se utiliza agua sucia se puede atascar el filtro. Esto se nota porque la bomba están en marcha durante mucho tiempo o deja de funcionar totalmente.

- * Cambiar el filtro.

Ayuda en caso de avería

ffi **PELIGRO**

Antes de efectuar los trabajos de mantenimiento, desenchufe el dispositivo limpiador de vapor de la red y espere a que se enfríe.

ffi **PELIGRO**

Los trabajos de reparación en el aparato sólo los puede realizar el Servicio técnico autorizado.

Piloto de control "falta de agua" se ilumina en rojo

- * Rellenar el depósito con agua.

Piloto de control- Descalcificación iluminado en blanco

- * Descalcifique el aparato.

Servicio de atención al cliente

Si la avería no se puede solucionar el aparato debe ser revisado por el servicio técnico.

Garantía

En todos los países rigen las condiciones de garantía establecidas por nuestra empresa distribuidora. Las averías del accesorio serán subsanadas gratuitamente dentro del periodo de garantía, siempre que se deban a defectos de material o de fabricación. En un caso de garantía, le rogamos que se dirija con el comprobante de compra al distribuidor donde adquirió el aparato o al servicio al cliente autorizado más próximo a su domicilio.

Accesorios y piezas de repuesto

Utilice solamente accesorios y recambios originales, ya que garantizan un funcionamiento correcto y seguro del equipo. Puede encontrar información acerca de los accesorios y recambios en www.kaercher.com.

Accesorios especiales

Sólo se puede utilizar accesorios especiales autorizados por fabricante.

Denominación	No. de pieza
Descalcificador bio RM 511 (3x 100 g en polvo)	6.295-987.0
Vehículo Caddy	6.962-239.0
Set de corona de cerdas con cerdas de latón	2.863-075.0
Set de corona de cerdas	2.863-077.0
Paño de microfibras	6.905-921.0

Declaración UE de conformidad

Por la presente declaramos que la máquina designada a continuación cumple, tanto en lo que respecta a su diseño y tipo constructivo como a la versión puesta a la venta por nosotros, las normas básicas de seguridad y sobre la salud que figuran en las directivas comunitarias correspondientes. La presente declaración perderá su validez en caso de que se realicen modificaciones en la máquina sin nuestro consentimiento explícito.

Producto: Limpiadora de vapor

Modelo: 1.092-xxx

Directivas comunitarias aplicables

2014/35/UE

2014/30/UE

Normas armonizadas aplicadas

EN 55014-1: 2006+A1: 2009+A2: 2011

EN 55014-2: 2015

EN 60335-1

EN 60335-2-54

EN 61000-3-2: 2014

EN 61000-3-3: 2013

EN 62233: 2008

Normas nacionales aplicadas

TRD 801

5.957-470

Los abajo firmantes actúan en nombre y con la autorización de la junta directiva.


H. Jenner

Chairman of the Board of Management


S. Reiser

Director Regulatory Affairs & Certification

Responsable de documentación:

S. Reiser

Alfred Kärcher SE & Co. KG
Alfred-Kärcher-Straße 28-40
71364 Winnenden (Germany)
Tel.: +49 7195 14-0
Fax: +49 7195 14-2212

Winnenden, 2018/10/01

Datos técnicos

Conexión eléctrica

Tensión de red	V	220-240
Frecuencia	Hz	1~ 50-60
Tensión en la pistola de vapor	V	24
Categoría de protección	--	IPX4
Clase de protección	--	I

Potencia y rendimiento

Potencia de calefacción	W	2300
Bomba	W	50
Máx. presión de servicio	MPa (bar)	0,4 (4,0)
Presión de servicio permitida	MPa (bar)	0,6 (6,0)
Temperatura de trabajo máx.	°C	145
Tiempo de calefacción por litro de agua	min	Aprox. 4,5
Caudal de vapor (máx.)	g/min	82

Medidas y pesos

Peso de funcionamiento típico	kg	8,0
Capacidad útil de la caldera	l	4,0
Contenido del depósito	l	2,0
Máx. capacidad de la caldera	l	2,4
Longitud x anchura x altura	mm	475 x 320 x 275

Cable de conexión a la red	H05VV-F 3x1,0 mm ²	
	No. de pieza	Longitud del cable
EU	6.647-757.0	7,5 m
GB	6.647-831.0	7,5 m
CH	6.647-832.0	7,5 m
Cable de conexión a la red	H07RN-F 3x1,5 mm ²	
	No. de pieza	Longitud del cable
CN	6.650-597.0	7,5 m



Leia o manual de manual original antes de utilizar o seu aparelho. Proceda conforme as indicações no manual e guarde o manual para uma consulta posterior ou para terceiros a quem possa vir a vender o aparelho.

- Antes de colocar em funcionamento pela primeira vez é imprescindível ler atentamente as indicações de segurança n.º 5.956-345.0!
- A não-observância deste Manual de Instruções e dos avisos de segurança poderá levar a danos no aparelho e perigos tanto para o utilizador como para terceiros.
- No caso de danos provocados pelo transporte, informe imediatamente o revendedor.

Índice

Proteção do meio-ambiente . . .	PT	1
Níveis de perigo	PT	1
Utilização conforme o fim a que se destina a máquina	PT	1
Símbolos no aparelho	PT	2
Visão Geral	PT	2
Equipamento de segurança . . .	PT	2
Métodos de limpeza	PT	3
Colocação em funcionamento	PT	3
Manuseamento	PT	4
Aplicação dos acessórios	PT	5
Transporte	PT	6
Armazenamento	PT	7
Conservação e manutenção . .	PT	7
Ajuda em caso de avarias	PT	7
Garantia	PT	8
Acessórios e peças sobressalentes	PT	8
Declaração UE de conformidade	PT	8
Dados técnicos	PT	9

Proteção do meio-ambiente



Os materiais da embalagem são recicláveis. Não coloque as embalagens no lixo doméstico, envie-as para uma unidade de reciclagem.



Os aparelhos velhos contêm materiais preciosos e recicláveis e deverão ser reutilizados. Baterias, óleo e produtos similares não podem ser deitados fora ao meio ambiente. Por isso, elimine os aparelhos velhos através de sistemas de recolha de lixo adequados.

Avisos sobre os ingredientes (REACH)

Informações actuais sobre os ingredientes podem ser encontradas em:

www.kaercher.com/REACH

Níveis de perigo

ffi **PERIGO**

Aviso referente a um perigo eminente que pode conduzir a graves ferimentos ou à morte.

ffl **ATENÇÃO**

Aviso referente a uma possível situação perigosa que pode conduzir a graves ferimentos ou à morte.

ffl **CUIDADO**

Aviso referente a uma situação potencialmente perigosa que pode causar ferimentos leves.

ADVERTÊNCIA

Aviso referente a uma situação potencialmente perigosa que pode causar danos materiais.

Utilização conforme o fim a que se destina a máquina

- O aparelho foi concebido para os trabalhos de limpeza com vapor e pode ser utilizado com acessórios adequados, conforme descrito neste manual de instruções.
- Este aparelho é apropriado para a utilização industrial.
- Este aparelho não é apropriado para a utilização industrial.

Símbolos no aparelho



Vapor

ATENÇÃO - Risco de sapecagem



Perigo de queimaduras devido a superfícies quentes!

Visão Geral

Elementos do aparelho

Figura A

- 1 Fecho de segurança (caldeira de vapor)
- 2 Painel de comando
- 3 Mangueira de vapor
- 4 Botão de reposição - descalcificador
- 5 Interruptor de vapor
- 6 Compartimento acessórios
- 7 Tampa da tomada do aparelho
- 8 Conector de vapor
- 9 Pega para portar
- 10 Gancho de cabo
- 11 Cobertura
- 12 Fecho de depósito (depósito da água limpa)
- 13 Cobertura de tecido atalhado
- 14 Funil de enchimento
- 15 Bico manual
- 16 Bocal para a limpeza de janelas (acessório especial)
- 17 Cabo de rede
- 18 Grampo de fixação
- 19 Bocal de chão com cerdas
- 20 Pano de chão (bocal de chão com cerdas)
- 21 Escova circular
- 22 Bocal de alta potência (vermelho)
- 23 Extensão
- 24 Bocal de chão com lamelas
- 25 Bico de jacto pontual (120 mm)
- 26 Bico de jacto pontual (180 mm)
- 27 Pano de chão (bocal de chão com lamelas)
- 28 Botão de bloqueio
- 29 Tubo de extensão
- 30 Bloqueio (segurança infantil)
- 31 Pistola de vapor

Painel de comando

Figura B

- 1 Interruptor - Bomba do depósito da água limpa
- 2 Lâmpada de controlo - aquecimento (amarela)
- 3 Lâmpada de controlo - falta de água na caldeira de vapor (vermelha)
- 4 Indicação da temperatura
- 5 Botão rotativo para a regulação VAPO-HYDRO
- 6 Botão rotativo para a regulação da quantidade de vapor
- 7 Gama da temperatura de trabalho
- 8 Lâmpada de controlo - descalcificar (branca)
- 9 Lâmpada de controlo - Falta de água do depósito da água limpa (vermelha)
- 10 Interruptor - aquecimento (Lig/Desl)

Identificação da cor

- Os elementos de comando para o processo de limpeza são amarelos.
- Os elementos de comando para a manutenção e o serviço são cinza claros.

Equipamento de segurança

Os dispositivos de segurança servem para protecção do utilizador e não podem ser colocados fora de serviço nem sofrer alterações no seu funcionamento.

Regulador de pressão

O regulador de pressão mantém constante a pressão na caldeira durante o funcionamento. Ao atingir a pressão máxima de serviço na caldeira, o aquecedor desligará e ligar-se-á novamente quando a pressão na caldeira diminuir em consequência do consumo de vapor.

Termóstato de falta de água

Quando o nível da água diminuir na caldeira, a temperatura no aquecedor subirá. O termóstato de falta de água desliga o aquecedor e a lâmpada de controlo "Falta de água" brilha a vermelho. A religação do aquecedor será inibida até que a caldeira tiver arrefecido ou for reenchida.

Termóstato de segurança

- Se o termóstato da falta de água falhar e o aparelho sobreaquecer, o termóstato de segurança desligará o aparelho.
- Dirija-se à assistência técnica da Kärcher competente para restabelecer o termóstato de segurança.

Fecho de segurança

- O fecho de segurança detém a pressão do vapor na caldeira. Quando o regulador de pressão estiver com defeito e houver sobrepressão na caldeira, uma válvula de sobrecarga no fecho dessegurança abrirá e o vapor poderá escapar.
- Quando isto acontecer, dirija-se à assistência técnica da KÄRCHER competente antes de utilizar novamente o aparelho.

Métodos de limpeza

Refrescar têxteis

Antes de utilizar o aparelho deve-se verificar sempre a compatibilidade dos têxteis num local tapado: aplicar primeiro vapor, deixar secar e verificar de seguida eventuais alterações da cor ou forma.

Limpar superfícies revestidas ou envernizadas

Durante a limpeza de superfícies lacadas ou revestidas a plástico, como p. ex., em móveis de cozinha ou de outros quartos, portas, parquet ou linóleo, pode acontecer que a cera, o produto de polimento, os revestimentos de plástico ou a cor se dissolvam, ou que surjam manchas. Para a limpeza destas superfícies deve-se aplicar um pouco de vapor num pano e limpar as superfícies.

Limpar vidros

Em estações com temperaturas muito baixas, pré-aquecer as janelas. Para isso, aplicar vapor em toda a janela, a uma distância de aprox. 50 cm. Desta forma, são evitadas tensões na superfície, que podem conduzir à quebra do vidro.

Colocação em funcionamento

Montar os acessórios

- * Abrir a tampa da tomada do aparelho e encaixar correctamente o conector do vapor no aparelho. Os pinos do conector devem engatar na tampa da tomada do aparelho.
- * Ligar os acessórios (bocal de chão, bocal manual ou bocal de jacto pontual) à pistola de vapor. Inserir as peças umas nas outras, até o botão de bloqueio, na pistola de vapor, encaixar.
- * Utilizar tubos de extensão, em caso de necessidade. Inserir as peças umas nas outras até o respectivo botão de bloqueio engatar.
- * Pressionar o botão de bloqueio, de modo a separar os acessórios.

Encher água

Aviso: É possível a utilização de água destilada (sem formação de calcário), mas conduz a um desgaste prematuro da caldeira, pelo que não é aconselhada.

- * Verificar a fixação correcta do fecho de segurança.
- * Desenroskar o fecho do recipiente do depósito da água limpa.
- * Inserir o funil de enchimento no depósito da água limpa e engatar através de um movimento rotativo.
- * Encher no máximo 2 litros de água da torneira no depósito da água limpa.

ffl **ATENÇÃO**

Não utilizar detergente.

- * Destravar e retirar o funil.
- * Enroskar o fecho do recipiente no depósito da água fresca.

Manuseamento

Indicação da temperatura

A indicação da temperatura indica se o aparelho trabalha na gama de temperatura adequada (gama da temperatura de trabalho).

Ligar a máquina

- * Ligue a ficha de rede à tomada de corrente.
- * Ligar o aparelho com o interruptor - "Bomba depósito da água fresca" e com o interruptor - "Ligar aquecimento". As lâmpadas de controlo acendem.

Aviso: O aparelho só disponibiliza a capacidade máxima de aquecimento se o conector do vapor estiver encaixado no aparelho durante a fase de aquecimento.

O sistema está operacional assim que a lâmpada de controlo "Aquecimento" apagar.

Aviso: Não posicionar o aparelho numa posição vertical, com o aparelho em estado ligado. Caso contrário, o aquecimento desliga automaticamente passado pouco tempo e a lâmpada de controlo "Falta de água" brilha a vermelho.

- * Desligar o aquecimento no interruptor para proceder ao transporte do mesmo.
- * Accionar o interruptor do vapor para sair vapor. Dirigir sempre a pistola de vapor primeiro contra um pano, até o vapor sair uniformemente.
- O aquecimento liga ciclicamente durante o funcionamento (lâmpada de controlo brilha a amarelo), de modo a manter a pressão na caldeira.
- Se o aparelho for ligado sem água, primeiro brilha a lâmpada de controlo "Aquecimento" a amarelo, até o termóstato da falta de água desligar o aquecimento. Posteriormente brilha a lâmpada de controlo "Falta de água" a vermelho.

Regulação da quantidade de vapor

- * Durante os trabalhos com os acessórios padrão regular a quantidade de vapor com o botão rotativo no aparelho.

Aviso: Se a regulação da quantidade de vapor estiver ajustada em pequenas quantidades, pode verificar-se a saída temporária de algum vapor, até a pressão na manueira do vapor baixar. Esta pressão também pode ser rapidamente reduzida, ajustando a regulação da quantidade de vapor temporariamente numa grande quantidade.

Regulação VAPOHYDRO com botão rotativo

- Em zonas húmidas a sujidade também pode ser evacuada com água, em vez de a recolher com um pano. Para esse efeito, deve-se ajustar a humidade do vapor com o botão rotativo para a regulação VAPOHYDRO. Quanto maior for a humidade do vapor, ou seja, quanto maior for a quantidade de água no jacto de vapor, maior é o efeito de limpeza. Se rodar o botão rotativo no sentido contrário ao dos ponteiros do relógio para o valor máximo (+), o sistema projecta um jacto de água quente, tendo a maior eficácia de limpeza possível.
- Recomenda-se a utilização do VAPOHYDRO, p. ex., em combinação com o bocal de jacto pontual, para a limpeza do quarto de banho.
- Durante os trabalhos com panos (bocal de chão, bocal manual) deve-se ajustar o botão rotativo da regulação VAPOHYDRO, no sentido dos ponteiros do relógio, no valor mais baixo em "-", de modo a assegurar que o jacto de vapor tenha a menor quantidade de água possível. As características de dissolução de sujidade do vapor são melhoradas.

Aviso: Se ajustar o botão rotativo da regulação VAPOHYDRO, no sentido oposto ao dos ponteiros do relógio, no valor máximo (+) a caldeira esvazia mais rapidamente.

Encher água

Aviso: Se a água no depósito da água limpa tiver sido consumida, o sistema transmite um sinal sonoro e a lâmpada de controlo "Falta de água depósito água limpa" brilha a vermelho.

- * Inserir no máx. 2 litros de água no depósito da água limpa, utilizando o funil.

O sistema está operacional assim que a lâmpada de controlo "Aquecimento" apagar.

Aviso: Se a bomba não fornecer água, apesar do depósito da água limpa estar cheio, é necessário descalcificar a caldeira.

Separar os acessórios

ffi **PERIGO**

Perigo de queimaduras! Ao separar acessórios pode pingar água quente para fora! Nunca desmontar os acessórios durante a saída de vapor.

Desligar o aparelho

- * Desligar o aparelho nos interruptores.
- * Descer a tampa da tomada do aparelho e retirar o conector do vapor do aparelho.
- * Retirar a ficha de rede da tomada.

Aviso: A água residual pode permanecer no aparelho.

Guardar a máquina

- * Posicionar o bocal manual, os bocais do ponto de jacto e as peças pequenas no compartimento dos acessórios.
- * Enrolar o cabo de rede em torno do gancho do cabo, com o aparelho na vertical.
- * Inserir os tubos de extensão individualmente nos entalhes da face inferior do aparelho.

Aviso: deixar as escovas arrefecer, de forma a evitar qualquer deformação das cerdas.

Aplicação dos acessórios

Aviso: restos do detergente ou de emulsões de conservação que ainda se encontrem na superfície, podem causar marcas durante a limpeza a vapor - que, no entanto, desaparecem após várias aplicações.

Pistola de vapor

Exemplos de aplicação para a pistola de vapor, sem acessórios:

- Eliminação de odores e vincos de peças de roupa suspensas, aplicando vapor a uma distância de 10-20 cm.
- Eliminação do pó de plantas. Manter, neste caso, uma distância de 20-40 cm.
- Para limpar o pó, aplicando vapor num pano e passá-lo sobre os móveis.

Bico de jacto pontual

- Quanto mais próximo o bico estiver da sujidade, maior é o efeito do vapor, uma vez que a temperatura e a pressão do vapor são maiores directamente no bico.
- O bocal do ponto de jacto, com os vários acessórios, é adequado para a limpeza de locais de difícil acesso como, por exemplo, cantos, juntas, etc., estores, aquecimentos centrais, sanitas, aço inoxidável, janelas, espelhos, válvulas (torneiras), superfícies revestidas e esmaltadas, dissolução de manchas.
- O bocal de alta potência aumenta a velocidade de emissão do vapor. Assim sendo, este é adequado para a limpeza de sujidade particularmente forte e para a limpeza de cantos, juntas, etc.

Aviso: a escova circular não é adequada para limpar superfícies sensíveis.

Bocal de chão

Bocal de chão com cerdas

- Para a limpeza abrasiva de sujidade resistente.
- Adequado para todos os pavimentos e revestimentos de paredes laváveis como, por exemplo, pavimentos de pedra, ladrilhos e PVC. Trabalhar devagar em superfícies muito sujas, para que o vapor possa actuar durante mais tempo.

Bocal de chão com lamelas

- Para a limpeza higiénica de superfícies lisas através de uma temperatura de superfície mais elevada.
- Para um resultado de limpeza higiénico, com uma velocidade de trabalho de máx. 30 cm/segundo, deve-se aplicar o vapor directamente sobre a superfície dura. Adicionalmente deve-se ajustar o VAPOHYDRO no nível mínimo e o vapor no nível máximo.

Utilizar um pano de chão

Virar e substituir o pano de pavimento regularmente, de modo a melhorar a absorção de sujidade.

- * Fixar o pano de chão e o bocal para solos (pavimentos).
- 1 Dobrar o pano de chão longitudinalmente e posicionar o bocal em cima do mesmo.
 - 2 Abrir os grampos de fixação.
 - 3 Inserir as extremidades do pano nas aberturas.
 - 4 Fechar os grampos de fixação.

ffl **CUIDADO**

Não posicionar os dedos entre os grampos.

Bico manual

Adequado para a limpeza de pequenas superfícies laváveis, cabinas de duche, espelhos ou tecidos de móveis.

- * Posicionar o tecido atalhado sobre o bocal manual.

Bocal para a limpeza de janelas (acessório especial)

N.º de encomenda: 4.130-115.0

- * Aplicar o vapor sobre as superfícies de vidro, a partir de uma distância de aprox. 20 cm.
- * Desligar a alimentação do vapor.
- * Percorrer a superfície de vidro uniformemente, de cima para baixo, com o rodo de borracha.
- * Secar o rodo de borracha e o caixilho inferior da janela após cada linha.

Dispositivo para remover papel de parede (acessório especial)

Nº de encomenda: 2.863-076.0

Com o dispositivo para remover papel de parede é possível utilizar este aparelho para a remoção de papel de parede.

- * Posicionar o dispositivo para remover papel de parede na extremidade de uma tira de papel e aplicar vapor até o papel amolecer (aprox. 10 segundos).
- * Deslocar o dispositivo para remover papel de parede sem o desligar. Levantar o pedaço de papel amolecido com uma espátula e retirar da parede.

Papéis de parede grossos e pintados com várias camadas de tinta poderão ser impermeáveis ao vapor. Nestes casos, recomenda-se um primeiro passo de trabalho com um rolo de pincel sobre o papel.

Transporte

ffl **CUIDADO**

Perigo de ferimentos e de danos! Ter atenção ao peso do aparelho durante o transporte.

- * Para o transporte de curta distância: desligar o aquecimento, posicionar o aparelho na vertical, agarrar o aparelho no manípulo e no tubo de extensão para o transportar.
- * Durante o transporte em veículos, proteger o aparelho contra deslizamentos, de acordo com as directivas em vigor.

Armazenamento

ffi **CUIDADO**

Perigo de ferimentos e de danos! Ter atenção ao peso do aparelho durante o armazenamento.

Este aparelho só pode ser armazenado em espaços fechados e cobertos.

Conservação e manutenção

ffi **PERIGO**

Antes de efectuar quaisquer trabalhos de manutenção, retire sempre a ficha de rede e espere a limpadora a vapor arrefecer.

Lavar a caldeira

Figura **□**

Enxaguar a caldeira do aparelho, o mais tardar, após cada 5 enchimentos.

- * Encha a caldeira de água e agitando-a bem. Dessa forma dissolvem-se os depósitos de cal no fundo da caldeira.
- * Despeje a água.

Descalcificar a caldeira

De modo a remover o calcário encrustado na parede da caldeira, recomendamos que a descalcificação seja efectuada com o descalcificador biológico RM 511 da KÄRCHER. O descalcificador biológico RM 511 da KÄRCHER é um produto à base de ácido cítrico completamente biodegradável.

ADVERTÊNCIA

Utilize apenas produtos autorizados da KÄRCHER para evitar danos no aparelho.

- * Retirar a ficha de rede da tomada.
- * Despeje toda a água da caldeira de vapor.
- * Dissolver dois sacos de descalcificador em 2 litros de água quente, mexendo permanentemente.
- * Encher esta solução de descalcificação na caldeira e deixar actuar durante aprox. 8 horas.

ffi **PERIGO**

Não enroscar o fecho de segurança no aparelho durante o processo de descalcificação. Não utilizar o aparelho enquanto houver agente descalcificante na caldeira.

- * Retirar a solução de descalcificação. Enxaguar a caldeira, pelo menos, duas vezes com água fria, a fim de assegurar que todos os depósitos são removidos.
- * Ligar o aparelho.
- * Premir o botão de reposição até a lâmpada de controlo "Descalcificar" apagar.

O aparelho está agora novamente operacional. Após cerca de 50 horas de trabalho, a lâmpada de controlo "Descalcificar" sinaliza a próxima descalcificação necessária.

Aviso: Nunca encher a solução descalcificante no depósito da água limpa, de modo a evitar danos na bomba.

Substituição de filtro

Figura **□**

No caso de utilização de água contaminada, é possível que o filtro fique entupido. Isto faz-se notar com tempos de funcionamento da bomba particularmente prolongados ou por uma falha total do funcionamento.

- * Substituir o filtro.

Ajuda em caso de avarias

ffi **PERIGO**

Antes de efectuar quaisquer trabalhos de manutenção, retire sempre a ficha de rede e espere a limpadora a vapor arrefecer.

ffi **PERIGO**

Os trabalhos de reparação no aparelho só podem ser executados pelo Serviço de Assistência Técnica autorizado.

A lâmpada de controlo "Falta de água" brilha a vermelho

- * Readicionar água.

A lâmpada de controlo "Descalcificar" brilha a branco

- * Descalcificar o aparelho.

Serviço de assistência técnica

Quando o defeito não puder ser consertado, a máquina deverá ser verificada pelo serviço de assistência técnica.

Garantia

Em cada país são válidas as respectivas condições de garantia estabelecidas pelas nossas Empresas de Comercialização. Eventuais avarias no seu acessório durante o período de garantia serão reparadas, sem encargos para o cliente, desde que se trate de um defeito de material ou de fabrico. Em caso de garantia, dirija-se, munido do comprovativo de compra, ao seu revendedor ou ao Serviço Técnico mais próximo.

Acessórios e peças sobressalentes

Utilizar apenas acessórios e peças sobressalentes originais. Só assim poderá garantir uma operação do aparelho segura e sem avarias.

Para mais informações sobre acessórios e peças sobressalentes, consulte www.kaercher.com.

Acessórios especiais

Só podem ser utilizados acessórios especiais autorizados pelo fabricante.

Denominação	Ref ^a
Descalcificador biológico RM 511 (3x 100 g de pó)	6.295-987.0
Carro Caddy	6.962-239.0
Conjunto de escovas com cerdas de latão	2.863-075.0
Conjunto de escovas	2.863-077.0
Pano de microfibras	6.905-921.0

Declaração UE de conformidade

Declaramos que a máquina a seguir designada corresponde às exigências de segurança e de saúde básicas estabelecidas nas Directivas UE por quanto concerne à sua concepção e ao tipo de construção assim como na versão lançada no mercado. Se houver qualquer modificação na máquina sem o nosso consentimento prévio, a presente declaração perderá a validade.

Produto: Limpador a vapor

Typo: 1.092-xxx

Respectivas Directrizes da UE

2014/35/UE

2014/30/UE

Normas harmonizadas aplicadas

EN 55014-1: 2006+A1: 2009+A2: 2011

EN 55014-2: 2015

EN 60335-1

EN 60335-2-54

EN 61000-3-2: 2014

EN 61000-3-3: 2013

EN 62233: 2008

Normas nacionais aplicadas

TRD 801

5.957-470

Os signatários actuam em nome e em procuração do Conselho de Administração.


H. Jenner

Chairman of the Board of Management


S. Reiser

Director Regulatory Affairs & Certification

Responsável pela documentação:

S. Reiser

Alfred Kärcher SE & Co. KG
Alfred-Kärcher-Straße 28-40
71364 Winnenden (Germany)
Tel.: +49 7195 14-0
Fax: +49 7195 14-2212

Winnenden, 2018/10/01

Dados técnicos

Ligação eléctrica

Tensão da rede	V	220-240
Frequência	Hz	1~ 50-60
Tensão da pistola do vapor	V	24
Tipo de protecção	--	IPX4
Classe de protecção	--	I

Dados relativos à potência

Potência de aquecimento	W	2300
Bomba	W	50
Pressão máxima de serviço	MPa (bar)	0,4 (4,0)
Pressão de serviço admissível	MPa (bar)	0,6 (6,0)
Temperatura máx. de serviço	°C	145
Tempo de aquecimento por litro de água	min	aprox. 4,5
Quantidade de vapor (máx.)	g/min	82

Medidas e pesos

Peso de funcionamento típico	kg	8,0
Quantidade de enchimento de água	l	4,0
Conteúdo do depósito	l	2,0
Conteúdo da caldeira	l	2,4
Comprimento x Largura x Altura	mm	475 x 320 x 275

Cabo de rede	H05VV-F 3x1,0 mm ²	
	Ref ^a	Comprimen- to do cabo
EU	6.647-757.0	7,5 m
GB	6.647-831.0	7,5 m
CH	6.647-832.0	7,5 m

Cabo de rede	H07RN-F 3x1,5 mm ²	
	Ref ^a	Comprimen- to do cabo
CN	6.650-597.0	7,5 m



Læs original brugsanvisning inden første brug, følg anvisningerne og opbevar vejledningen til senere efterlæsning eller til den næste ejer.

- Inden første ibrugtagelse skal betjeningsvejledningen og sikkerhedshenvisningerne nr. 5.956-345.0 læses!
- Hvis driftsvejledningen og sikkerhedsanvisningerne ikke overholdes, kan der opstå skader på apparatet og risici for brugeren og andre personer.
- Ved transportskader skal forhandleren informeres omgående.

Indholdsfortegnelse

Miljøbeskyttelse	DA	1
Faregrader	DA	1
Bestemmelsesmæssig anvendelse	DA	1
Symboler på maskinen	DA	2
Oversigt	DA	2
Sikkerhedsanordninger	DA	2
Rensemetoder	DA	3
Ibrugtagning	DA	3
Betjening	DA	3
Brug af tilbehør	DA	5
Transport	DA	6
Opbevaring	DA	6
Pleje og vedligeholdelse	DA	6
Hjælp ved fejl	DA	7
Garanti	DA	7
Tilbehør og reservedele	DA	7
EU-overensstemmelseserklæring	DA	8
Tekniske data	DA	9

Miljøbeskyttelse

	Emballagen kan genbruges. Smid ikke emballagen ud sammen med det almindelige husholdningsaffald, men aflever den til genbrug.
	Udtjente apparater indeholder værdifulde materialer, der kan og bør afleveres til genbrug. Batterier, olie og lignende stoffer er ødelæggende for miljøet. Aflever derfor udtjente apparater på en genbrugsstation eller lignende.

Henvisninger til indholdsstoffer (REACH)

Aktuelle oplysninger til indholdsstoffer finder du på:

www.kaercher.com/REACH

Faregrader

ffi **FARE**

Henviser til en umiddelbar fare, der fører til alvorlige kvæstelser eller til døden

ffi **ADVARSEL**

Henviser til en mulig farlig situation, der kan føre til alvorlige kvæstelser eller til døden.

ffi **FORSIGTIG**

Henviser til en mulig farlig situation, der kan føre til lette personskader.

BEMÆRK

Henviser til en mulig farlig situation, der kan føre til materiel skade.

Bestemmelsesmæssig anvendelse

- Maskinen er beregnet til rengøring med damp og kan bruges med egnet tilbehør som det beskrives i denne betjeningsvejledning.
- Denne maskine er beregnet til erhvervmæssig brug.
- Dette apparat er ikke beregnet til erhvervmæssig brug.

Symboler på maskinen



Damp

OBS - skoldningsfare



Skoldningsfare på grund af varme anlægskomponenter!

Oversigt

Maskinelementer

Figur A

- 1 Sikkerhedslås (dampkedel)
- 2 Betjeningsfelt
- 3 Dampslange
- 4 Nulstillingsknap - Afkalkning
- 5 Dampkontakt
- 6 Rum til tilbehør
- 7 Låg til apparatets stikkontakt
- 8 Dampstik
- 9 Bæregreb
- 10 Kabelkrog
- 11 Hætte
- 12 Beholderlås (friskvandsbeholder)
- 13 Frottébetræk
- 14 Påfyldningstragt
- 15 Håndmundstykke
- 16 Vinduesdyse (ekstratilbehør)
- 17 Netkabel
- 18 Holdeklemmer
- 19 Gulvmundstykke med børster
- 20 Gulvklud (gulvmundstykke med børster)
- 21 Rundbørste
- 22 Powerdyse (rød)
- 23 Forlængerrør
- 24 Gulvmundstykke med lameller
- 25 Punktstråledyse (120 mm)
- 26 Punktstråledyse (180 mm)
- 27 Gulvklud (gulvmundstykke med lameller)
- 28 Låseknap
- 29 Forlængerrør
- 30 Lås (børnesikring)
- 31 Damppistol

Betjeningsfelt

Figur B

- 1 Kontakt - pumpe friskvandsbeholder
- 2 Kontrollampe - Varmesystem (gul)
- 3 Kontrollampe – Dampkedel mangler vand (rød)
- 4 Temperaturindikator
- 5 Drejeknap til VAPOHYDRO-regulering
- 6 Drejeknap til regulering af dampmængden
- 7 Arbejdstemperaturområde
- 8 Kontrollampe - Afkalkning (hvid)
- 9 Kontrollampe – friskvandsbeholderen mangler vand (rød)
- 10 Kontakt - Varmesystem (tænd/sluk)

Farvekodning

- Betjenings-elementer til rengøringsprocessen er bul.
- Betjenings-elementer til vedligeholdelse og service er lysegrå.

Sikkerhedsanordninger

Sikkerhedsanordningerne tjener brugerens beskyttelse og må ikke sættes ud af drift eller ignoreres i deres funktion.

Trykregulator

Trykregulatoren sørger for, at kedeltrykket er så konstant som muligt under driften. Varmesystemet kobles fra, når det maksimale driftstryk i kedlen på 4 bar er opnået og kobles til igen ved trykfald i kedlen pga. dampudtagning.

Vandmangeltermostat

Når vandet i kedlen er ved at være brugt op, stiger temperaturen på varmesystemet. Vandmangeltermostaten kobler varmesystemet fra, og den røde kontrollampe "Vandmangel" lyser. Varmesystemet kobles først til igen, når kedlen er kølet af eller bliver fyldt igen.

Sikkerhedstermostat

- Hvis vandmangelstermostaten svigter, og maskinen overophedes, kobler sikkerhedstermostaten maskinen fra.
- Kontakt den ansvarlige Kärcher-kundeservice for at få sikkerhedstermostaten nulstillet.

Sikkerheds lås

- Sikkerheds låsen lukker kedlen for det forestående damptryk. Hvis trykregulatoren er defekt, og i kedlen opstår et overtryk, åbnes en overtryksventil i sikkerheds låsen, og der strømmer damp ud igennem låsen.
- Kontakt den ansvarlige Kärcher-kundeservice, inden maskinen i brug igen.

Rensemetoder

Opfriskning af tekstiler

Inden tekstiler behandles med damprensningen, skal man altid kontrollere tekstilernes forlidelighed et skjult sted: Afdamp tekstilernes først, lad tekstilerne tørre og kontroller så tekstilernes farve og form.

Rengøring af laminerede eller lakerede overflader

Ved rengøring af lakerede eller kunststofcoatede overflader som f.eks. køkken- og almindelige møbler, døre, parket og linoleum kan der løsnes voks, møbelpolitur, kunststofcoating eller farve eller der kan opstå pletter. Ved rengøring af disse overflader damp ført en klud og visk med kluden over overfladen.

Rengøring af glas

Ved meget lave temperaturer skal vinduerne opvarmes først. Afdamp forsigtigt først hele glasoverfladen med en afstand på ca. 50 cm. På den måde undgås spændinger på overfladen, som kan føre til et glasbrud.

Ibrugtagning

Montering af tilbehør

- * Klap låget på stikdåsen op, og stik dampstikket fast i apparatet. Dampstikket skal gå i hak på låget til stikdåsen.
- * Forbind tilbehøret (gulvdyse, hånddyse eller punktstråledyse) med dampstolens. Skub delene ind i hinanden indtil låseanordningens knap på dampstolen går i hak.
- * Brug forlængerrøret efter behov. Skub delene i hinanden indtil den pågældende låseknap går i hak.
- * Tryk låsekappen for at adskille delene.

Påfyldning af vand

Bemærk: Det er muligt at bruge destilleret vand (ingen kalkdannelse), hvilket medfører et større slid af kedlen, derfor anbefales det ikke.

- * Kontroller, at sikkerheds låsen sidder godt fast.
- * Skru låget af friskvandsbeholderen.
- * Sæt påfyldningstragten på friskvandsbeholderen og drej den, så den går i hak.
- * Der påfyldes maksimalt 2 liter postevand i friskvandsbeholderen.

ffl **ADVARSEL**

Brug ingen rengøringsmidler.

- * Løsn påfyldningstragten og tag den af.
- * Skru låget på friskvandsbeholderen.

Betjening

Temperaturindikator

Temperaturindikatoren viser, om der arbejdes med det korrekte temperaturområde (arbejdstemperaturområde).

Tænd for maskinen

- * Sæt netstikket i en stikdåse.
- * Tænd apparatet med knappen Pumpe friskvandsbeholder og knappen Varmesystem. Kontrollamperne lyser.

Bemærk: Den fulde varmeydelse står kun til rådighed, når dampstikket er tilsluttet maskinen, mens den opvarmes.

Hvis kontrollampen "Varmesystem" slukkes, er systemet klar til brug.

Bemærk: Maskinen må ikke opstilles lodret, mens den er tændt. Ellers afbrydes varmesystemet efter en kort tid, og kontrollampen "Vandmangel" lyser rød.

- * Til transport af maskinen skal maskinen afbrydes via knappen.
- * Tryk på dampknappen, damp træder ud. Ret først dampstikket mod en klud, indtil dampen kommer ud jævnt.
- Varmesystemet tændes altid igen under brugen (kontrollampe lyser gul) for at opretholde trykket i kedlen.
- Hvis maskinen tændes uden vand, lyser først kontrollampe "Varmesystem" gul indtil vandmangeltermostaten afbryder varmesystemet. Derefter lyser kontrollampen "Vandmangel" rød.

Dampmængderegulering

- * Regulér dampmængden under arbejdet med standardtilbehør vha. drejeknappen på maskinen.

Bemærk: Hvis dampmængdereguleringen er indstillet til en lille mængde, kan det ske, at der kortvarigt fortsætter med at komme damp ud, når dampkontakten slippes, indtil trykket i dampslangen er aftaget. Dette tryk kan også aftages hurtigere, idet dampmængdereguleringen indstilles til stor mængde for en kort tid.

VAPOHYDRO-regulering med drejeknap

- I vådområdet kan man også spule snavs væk i stedet for at fjerne det med kluden. Indstil hertil dampens fugtighed med drejeknappen VAPOHYDRO-regulering. Jo højere dampfugtigheden

er, dvs. jo mere vand der er i dampstrålen, desto bedre er skyllevirkningen. Hvis drejeknappen drejes mod uret til største mængde (+), kommer en varm vandstråle ud, nu er skyllevirkningen størst.

- Det anbefales at bruge VAPOHYDRO f.eks. i forbindelse med punkttråledysen til rengøring af badeværelset.
- Drej VAPOHYDRO-reguleringens knap ved arbejder med klude (gulvdyse, hånddyse) med uret til mindste mængde (-), for at få så lidt fugtighed som muligt i dampstrålen. På den måde forbedres dampens kapacitet til at løse tilsudsninger.

Bemærk: Hvis VAPOHYDRO-reguleringens knap drejes mod uret til største mængde (+), så tømmes kedlen hurtigere.

Efterfyldning af vand

Bemærk: Hvis vandet i friskvandsbeholderen er brugt, høres et signal, og kontrollampen "Vandmangel friskvandsbeholder" lyser rød.

- * Der påfyldes maks. 2 liter postevand i friskvandsbeholderen vha. påfyldningstragten.

Hvis kontrollampen "Varmesystem" slukkes, er systemet klar til brug.

Bemærk: Hvis pumpen ikke transporterer vand, til trods for en fyldt friskvandsbeholder, skal kedlen afkalkes.

Afskillelse af tilbehør

ffi **FARE**

Skoldningsrisiko! Der kan dryppe varmt vand ud, når tilbehørsdelene skilles ad! Skil aldrig tilbehørsdelene af, mens der strømmer damp ud.

Sluk for maskinen

- * Afbryd maskinen vha. knapperne.
- * Klap stikdåsens låg ned, og træk dampstikket ud af maskinen.
- * Træk stikket ud af stikkontakten.

Bemærk: Resterende vand kan forblive i maskinen.

Opbevaring af apparatet

- * Læg hånddysen, punktstråledyse og smådelene ind i tilbehørsrummet.
- * Tilslutningskablet vikles omkring kabelholderen, når maskinen står stille.
- * Sæt forlængerrørene enkeltvis ind i udspæringerne på maskinens bund.

Bemærk: Børster skal altid køles således ned, at en deformation undgås.

Brug af tilbehør

Bemærk: Rester af rengøringsmidler eller plejeemulsioner, som stadig sidder på den overflade, som skal renses, kan forårsage striber ved damprensningen. Disse striber forsvinder dog efter flere anvendelser.

Damppestol

Anvendelseseksempler for damppestolen med tilbehør:

- Fjerner lugt og folder fra hængende tøj, idet tøjet afdampes med en afstand på 10-20 cm.
- Afstøvning af planter. Overhold her en afstand på 20-40 cm.
- Våd fjernelse af støv idet kluden afdampes og derefter bruges til at rense møblerne.

Punktdyse

- Jo tættere De holder dysen til det snavsede sted, desto bedre er rengøringsvirkningen, eftersom dampstemperatur og -tryk er størst der, hvor dampen strømmer ud af dysen.
- Punktstråledysen med det forskellige tilbehør er beregnet til rengøring af svær tilgængelige steder, som f.eks. hjørner, fuger osv., persiener, radiatorer, toiletter, rustfrit stål, vinduer, spejl, armaturer, coatede og emaljerede overflader, løsning af pletter.
- Powerdysen øger den hastighed, hvorved dampen kommer ud. Den er derfor velegnet til at fjerne genstridigt snavs i hjørner, fordybninger m.m.

Bemærk: Rundbørsten er ikke egnet til rengøring af følsomme overflader.

Gulvmundstykker

Gulvmundstykke med børster

- Til slibende rengøring af stærke tilsmudsninger.
- Egnet til alle væg- og gulvbelægninger som kan vaskes, f.eks. stengulve, fliser og PVC-gulve. Sørg for at arbejde langsomt på meget snavsede flader, så dampen har længere tid at virke i.

Gulvmundstykke med lameller

- Til hygiejnisk rengøring af glatte overflader, pga. højere overfladetemperatur.
- For at opnå et hygiejnisk rengøringsresultat skal der dampes direkte over den hårde overflade med en arbejdhastighed på maks. 30 cm/sek. Indstil desuden VAPOHYDRO på min. trin og damptrykket på maks. trin.

Anvend en gulvklud

Gulvkluden skal regelmæssig vendes og skiftes for at forbedre opsamling af snavs.

- * Fastgør gulvkluden på gulvmundstykket.
- 1 Fold gulvkluden på langs, og sæt gulvmundstykket på kluden.
- 2 Åbn klemmerne.
- 3 Fold kludens endestykker ind i åbningerne.
- 4 Luk klemmerne.

ffl **FORSIGTIG**

Fingrene må ikke være imellem klemmerne.

Håndmundstykke

Især velegnet til små overflader, som kan vaskes, brusekabiner, spejl eller møbelstoffer.

- * Træk frottébetrækket over hånddysen.

Vinduesdyse (ekstratilbehør)

Bestillings-nr. 4.130-115.0

- * Inddamp glasoverfladen regelmæssigt fra en afstand på ca. 20 cm.
- * Sluk damptilførslen.
- * Træk dampen fra glasoverfladen i bane nedad med gummilæben.
- * Tør gummilæben og vinduets nederste kant efter hver bane med en klud.

Tapetfjerner (ekstratilbehør)

Bestillingsnr. 2.863-076.0

Med tapetfjerner kan man benytte damprenseren til at fjerne tapet med.

- * Sæt tapetfjerner helt på kanten af en tapetbane og lad dampen virke så længe, indtil tapetet er gennemblødt (ca. 10 sekunder).
- * Sæt tapetfjerner på den næste bane uden at slukke maskinen. Løft det løsnede tapet med en spatel og træk det fra væggen.

Ved savsmuldtapet, der er malet over gentagne gange, er det muligt, at dampen ikke kan trænge ind. I dette tilfælde anbefales at bearbejde tapetet først med en pigvalse.

Transport

ffl **FORSIGTIG**

Fare for person- og materialeskader! Hold øje med maskinens vægt ved transporten.

- * Til transport af korte strækninger: Sluk varmeapparatet, stil maskinen lodret, tag fast på håndtaget og forlængerrøret for at bære den.
- * Ved transport i biler skal renseren fastspændes i.h.t. gældende love.

Opbevaring

ffl **FORSIGTIG**

Fare for person- og materialeskader! Hold øje med maskinens vægt ved opbevaring. Denne maskine må kun opbevares indendørs.

Pleje og vedligeholdelse

ffi **FARE**

Der må kun foretages servicearbejder, når netstikket er trukket ud og damprenseren kølet af.

Rensning af kedlen

Figur 

Skyl damprenserens kedel senest efter hver 5. påfyldning.

- * Kedlen fyldes med vand og rystes kraftigt. Derved løsner de kalkrester sig, som er aflejret på kedlens bund.
- * Vandet tømmes ud.

Afkalkning af kedlen

For at fjerne kalk på kedlens væg anbefaler vi at rense kedlen med KÄRCHER Bio-Afkalker RM 511. KÄRCHER Bio-Afkalker RM 511 er et produkt på basis af citronsyre som er helt biologisk nedbrydelig.

BEMÆRK

Benyt udelukkende produkter, der er frigivet af Kärcher for at undgå skader på damprenseren.

- * Træk stikket ud af stikkontakten.
- * Tøm dampkedlen fuldstændigt for vand.
- * Opløs to poser afkalkning i 2 liter varmt vand mens du konstant rører.
- * Hæld opløsningen i dampkedlen og lad virke i ca. 8 timer.

ffi **FARE**

Skru ikke sikkerhedslåsen på, mens der afkalkes. Benyt ikke damprenseren, mens der endnu er afkalkningsmiddel i kedlen.

- * Hæld afkalkningsopløsningen ud. Skyl kedlen mindst to gange med koldt vand for at være sikker på, at der ikke er rester i maskinen.
- * Tænd for maskinen.
- * Tryk tilbagesstillingsknappen indtil kontrollampen "Afkalkning" slukkes.

Damprenseren er nu igen klar til brug. Efter ca. 50 driftstimer indikerer kontrollampen "Afkalkning" den næste nødvendige afkalkning.

Bemærk: Fyld aldrig afkalkningsmiddel i friskvandsbeholderen, da det kan beskadige pumpen.

Filterskift

Figur **D**

Hvis man bruger tilsmudset vand kan filteret tilstoppe. Det vises idet pumpen kører længe eller svigter.

* Udskifte filter.

Hjælp ved fejl

ffi **FARE**

Der må kun foretages servicearbejder, når netstikket er trukket ud og damprenseren kølet af.

ffi **FARE**

Reparationsarbejder på damprenseren må kun udføres af den autoriserede kundeservice.

Kontrollampe "Vandmangel" lyser rødt

* Efterfyldning af vand

Kontrollampe "Afkalkning" lyser hvid

* Afkalke maskinen.

Kundeservice

Hvis fejlen ikke kan fjernes skal maskinen kontrolleres fra kundeservice.

Garanti

I de enkelte lande gælder de af vore forhandlere fastlagte garantibetingelser. Eventuelle fejl på dit tilbehør afhjælpes gratis inden for garantien, såfremt fejlen kan tilskrives en materiale- eller produktionsfejl. Hvis De ønsker at gøre garantien gældende, bedes De henvende Dem til Deres forhandler eller nærmeste kundeservice medbringende kvittering for købet.

Tilbehør og reservedele

Anvend kun originaltilbehør og -reservedele. De er en garanti for en sikker og fejlfri drift af maskinen.

Informationer om tilbehør og reservedele findes www.kaercher.com

Ekstratilbehør

Der må kun bruges ekstratilbehør som blev godkendt af producenten.

Betegnelse	Partnr.
Bio-Afkalker RM 511 (3x 100 g pulver)	6.295-987.0
Caddy vogn	6.962-239.0
Børstekransesæt med messingbørster	2.863-075.0
Børstekransesæt	2.863-077.0
Mikrofiberklud	6.905-921.0

EU- overensstemmelseserklæring

Hermed erklærer vi, at den nedenfor nævnte maskine i design og konstruktion og i den af os i handlen bragte udgave overholder de gældende grundlæggende sikkerheds- og sundhedskrav i EU-direktiverne. Ved ændringer af maskinen, der foretages uden forudgående aftale med os, mister denne erklæring sin gyldighed.

Produkt: Damprenser

Type: 1.092-xxx

Gældende EU-direktiver

2014/35/EU

2014/30/EU

Anvendte harmoniserede standarder

EN 55014-1: 2006+A1: 2009+A2: 2011

EN 55014-2: 2015

EN 60335-1

EN 60335-2-54

EN 61000-3-2: 2014

EN 61000-3-3: 2013

EN 62233: 2008

Anvendte tyske standarder

TRD 801

5.957-470

Underskriverne handler på bestyrelsens vegne og med dennes fuldmagt.



H. Jenner

Chairman of the Board of Management



S. Reiser

Director Regulatory Affairs & Certification

Dokumentationsbefuldmægtiget:

S. Reiser

Alfred Kärcher SE & Co. KG

Alfred-Kärcher-Straße 28-40

71364 Winnenden (Germany)

Tel.: +49 7195 14-0

Fax: +49 7195 14-2212

Winnenden, 2018/10/01

Tekniske data

EI-tilslutning		
Netspænding	V	220-240
Frekvens	Hz	1~50-60
Spænding i damp pistolen	V	24
Kapslingsklasse	--	IPX4
Beskyttelsesklasse	--	I
Ydelsesdata		
Varmeydelse	W	2300
Pumpe	W	50
Max. driftstryk	MPa (bar)	0,4 (4,0)
Godkendt arbejdsdruk	MPa (bar)	0,6 (6,0)
Maks. arbejdstemperatur	°C	145
Opvarmningstid pr. 1 liter vand	min	ca. 4.5
Maks. dampmængde	g/min	82
Mål og vægt		
Typisk driftsvægt	kg	8,0
Vandpåfyldningsmængde	l	4,0
Tankindhold	l	2,0
Kedelindhold	l	2,4
Længde x bredde x højde	mm	475 x 320 x 275

Netkabel	H05VV-F 3x1,0 mm ²	
	Partnr.	Kabellængde
EU	6.647-757.0	7,5 m
GB	6.647-831.0	7,5 m
CH	6.647-832.0	7,5 m
Netkabel	H07RN-F 3x1,5 mm ²	
	Partnr.	Kabellængde
CN	6.650-597.0	7,5 m



Før første gangs bruk av apparatet, les denne originale bruksanvisningen, følg den og oppbevar den for senere bruk eller for overlevering til neste eier.

- Det er tvingende nødvendig å lese sikkerhetsinstruksene nr. 5.956-345.0 før maskinen settes i drift!
- Hvis bruksanvisningen og sikkerhetsanvisningene ikke følges, kan dette medføre skader på apparatet og fare for brukeren og andre personer.
- Informer straks forhandleren ved transportskader.

Innholdsfortegnelse

Miljøvern	NO	1
Risikotrinn	NO	1
Forskriftsmessig bruk	NO	1
Symboler på maskinen	NO	2
Oversikt	NO	2
Sikkerhetsinnretninger	NO	2
Vaskemetoder	NO	3
Ta i bruk	NO	3
Betjening	NO	3
Bruk av tilbehør	NO	5
Transport	NO	6
Lagring	NO	6
Pleie og vedlikehold	NO	6
Feilretting	NO	7
Garanti	NO	7
Tilbehør og reservedeler	NO	7
EU-samsvarserklæring	NO	8
Tekniske data	NO	9

Miljøvern

	Materialet i emballasjen kan resirkuleres. Ikke kast emballasjen i husholdningsavfallet, men lever den inn til resirkulering.
	Gamle apparater inneholder verdifulle materialer som kan resirkuleres. Disse bør leveres inn til gjenvinning. Batterier, olje og lignende stoffer må ikke komme ut i miljøet. Gamle maskiner skal derfor avhendes i egnede innsamlingssteder.

Anvisninger om innhold (REACH)

Aktuell informasjon om stoffene i innholdet finner du under:

www.kaercher.com/REACH

Risikotrinn

ffi **FARE**

Anvisning om en umiddelbar truende fare som kan føre til store personskader eller til død.

ffl **ADVARSEL**

Anvisning om en mulig farlig situasjon som kan føre til store personskader eller til død.

fff **FORSIKTIG**

Anvisning om en mulig farlig situasjon som kan føre til mindre personskader.

OBS

Anvisning om en mulig farlig situasjon som kan føre til materielle skader.

Forskriftsmessig bruk

- Apparatet er ment for rengjøring med damp og kan brukes med egnet tilbehør som beskrevet i denne bruksanvisning.
- Dette apparatet er egnet for industriell virksomhet.
- Dette apparatet er ikke egnet for industriell virksomhet.

Symboler på maskinen



Damp

ADVARSEL – Forbrenningsfare



Forbrenningsfare fra varme overflater!

Oversikt

Maskinorganer

Figur A

- 1 Sikkerhetslås (dampkjele)
- 2 Betjeningspanel
- 3 Dampslange
- 4 Tilbakestillingstast - avkalking
- 5 Dampbryter
- 6 Tilbehørsrom
- 7 Lokk på apparatstikkontakt
- 8 Dampplugg
- 9 Bærehåndtak
- 10 Kabelkroker
- 11 Deksel
- 12 Beholderlås (rentvannstank)
- 13 Frotteovertrekk
- 14 Påfyllingstrakt
- 15 Hånddyse
- 16 Vindusmunnstykke (spesialtilbehør)
- 17 Nettledning
- 18 Festeklemme
- 19 Gulvdyse med børster
- 20 Gulvklut (gulvdyse med børster)
- 21 Rundbørste
- 22 Powerdyse (rød)
- 23 Forlenger
- 24 Gulvdyser med lameller
- 25 Punktstråledyse (120 mm)
- 26 Punktstråledyse (180 mm)
- 27 Gulvklut (gulvdyse med lameller)
- 28 Låseknapp
- 29 Forlengerrør
- 30 Lås (barnesikring)
- 31 Damppistol

Betjeningspanel

Figur B

- 1 Bryter - pumpe rentvannstank
- 2 Kontrollampe – oppvarming (gul)
- 3 Kontrollampe – dampkjele mangler vann (rød)
- 4 Temperaturvisning
- 5 Dreiebryter for VAPOHYDRO-regulering
- 6 Dreiebryter for dampmengderegulering
- 7 Arbeidstemperaturområde
- 8 Kontrollampe - avkalking (hvit)
- 9 Kontrollampe - Vannmangel rentvannstank (rød)
- 10 Bryter – oppvarming (På/Av)

Fargemerking

- Betjeningsselementer for rengjøringsprosessen er gule.
- Betjeningsselementer for vedlikehold og service er lysegråe.

Sikkerhetsinnretninger

Sikkerhetsinnretninger er beregnet for å beskytte brukeren og må ikke settes ut av drift eller omgås.

Trykkregulator

Trykkregulatoren holder trykket mest mulig konstant under drift. Når det maksimale driftstrykket i vanntanken er nådd, slås oppvarmingen av. Når trykket faller i tanken igjen pga. avtapping av damp, slås oppvarmingen på igjen.

Vannmangeltermostat

Når vannet i tanken nærmer seg slutten, stiger temperaturen på oppvarmingen. Vannmangeltermostaten kobler ut oppvarmingen og kontrollampen "vannmangel" lyser rødt. Oppvarmingen slås ikke på igjen før vanntanken er nedkjølt, eller det er fylt på vann igjen.

Sikkerhetstermostat

- Hvis vannmangeltermostaten faller ut og maskinen overopphetes, kobles sikkerhetstermostaten inn.
- Ta kontakt med en autorisert Kärcher kundeserviceavdeling for å tilbake stille sikkerhetstermostaten.

Sikkerhetslås

- Sikkerhetslåsen lukker vanntanken for det forestående damptrykket. Hvis trykkregulatoren svikter og det oppstår overtrykk i kjelen, åpnes en overtrykksventil i sikkerhetslåsen for å slippe ut damp.
- Kontakt autorisert KÄRCHER kundeserviceavdeling før apparatet tas i bruk igjen.

Vaskemetoder

Oppfriskning av tekstiler

Før behandling med apparatet, må en alltid kontrollere på et lite synlig sted om tekstilene tåler behandlingen: Damp først, la så tørke og kontroller deretter om farge eller form har endret seg.

Rengjøring av belagte eller lakkerte overflater

Ved rengjøring av lakkerte eller plastbelagte overflater, som f.eks. kjøkken og stuemøbler, dører, parkett, linoleum kan voks, møbelpolitur, plastbelegg eller maling løsne, eller det kan oppstå flekker. Ved rengjøring av slike overflater, damp en klut kraftig og tørk av overflatene med denne.

Rengjøring av glass

Ved årstider med særlig kalde temperaturer må vindusrutene forvarmes. Dertil dampes hele glassoverflaten lett inn med en avstand på ca. 50 cm. Derved unngås spenninger i overflaten, det kan føre til sprekker i glasset.

Ta i bruk

Montere tilbehør

- * Vipp opp lokket på apparatstikkkontakten og koble dampkontakten godt til apparatet. Knastene på damppluggen må gå i inngrep i dekelet til apparatkontakten.
- * Tilbehørsdeler (gulvdyse, hånddyse eller punktstråledyse) kobles til damp pistolen. Skyv delene i hverandre til låseknappen på damp pistolen går i lås.
- * Bruk forlengerrør ved behov. Skyv delene i hverandre til de aktuelle låsehodene går i lås.
- * Trykk på låseknappen for å skille tilbehørsdelene.

Fylle på vann

Merknad: Bruk av destillert vann (ingen kalkdannelse) er mulig, men fører til raske slitasje på kjelen, og anbefales derfor ikke.

- * Kontroller at sikkerhetslåsen sitter ordentlig fast.
- * Skru av beholderlokket på rentvannstanken.
- * Sett påfyllingstrakt på rentvannstanken og lås den ved å dreie den.
- * Maksimalt 2 liter rent vann fylles i rentvannstanken.

ffl **ADVARSEL**

Ikke bruk rengjøringsmiddel.

- * Lås opp og ta av påfyllingstrakten.
- * Skru på lokket på rentvannstanken.

Betjening

Temperaturvisning

Temperaturindikatoren viser om det er riktig temperaturområde ved bruk (arbeids-temperaturområde).

Slå apparatet på

- * Sett støpselet i stikkkontakten.
- * Slå på apparatet med bryteren for pumpe rentvannstank og bryteren for oppvarming. Kontrolllampene lyser.

Merknad: Dampkontakten må være tilkoblet maskinen ved oppvarming for å få full oppvarmingseffekt.

Når kontrollampe "Oppvarming" slukker er systemet klart for bruk.

Merknad: Ikke sett apparatet vertikalt i påslått tilstand. Oppvarmingen vil ellers koble seg ut automatisk etter kort tid, og kontrollampen "Vannmangel" vil lyse rødt.

- * Slå av bryter for oppvarmingen ved transport av apparatet.
- * Bruk dampbryteren, damp strømmer ut. Rett alltid først damp pistolen mot et tøy-stykke, til dampen kommer ut i en jevn strøm.
- Oppvarmingen kobler seg stadig inn igjen under bruken (kontrollampen lyser gult) for å holde trykket i kjelen korrekt.
- Dersom maskinen slås på uten vann, tennes først kontrollampen "Oppvarming" og lyser gult, til vannmangeltermostaten kobler ut. Deretter lyser kontrollampen "vannmangel" rødt.

Dampmengderegulering

- * Dampmengden reguleres med dreiebryteren ved bruk av standardtilbehør.

Merknad: Hvis dampmengdereguleringen er stilt inn på liten dampmengde kan det forsette å komme ut damp en kort stund etter at du har sluppet dampbryteren, til trykket i dampslangen er sluppet ut. Dette trykket kan også reduseres raskt ved at dampmengdereguleringen stilles på stort volum en liten stund.

VAPOHYDRO-regulering med dreiebryter

- I våtrom kan du spyle vekk smusset i stedet for å fjerne det med en klut. Still inn fuktigheten av dampen med dreiebryter på VAPOHYDRO-reguleringen for å gjøre det. Jo høyere fuktigheten på dampen er, dvs. jo mer vann dampstrålen inneholder, jo bedre blir spyleeffekten. Dersom dreieknappen stilles på maksimalt volum (+), spruter det ut en varm vannstråle, da er sprayeffekten på det største.

- Det anbefales at VAPOHYDRO f.eks. brukes i forbindelse med rengjøring av bad.
- Dreieknappen på VAPOHYDRO-reguleringen settes minste volum (–) ved bruk av kluter (gulvdyse, hånddyse), for å få minst mulig fuktighet i dampstrålen. Dampens evne til å løsne smuss blir da bedre.

Merknad: Dersom dreiebryteren for VAPOHYDRO-regulering dreies mot klokken til største volum (+), tømmes kjelen raske-

Etterfylle vann

Merknad: Når vannet i rentvannstanken er oppbrukt høres et signal og kontrollampen "Vannmangel rentvannstank" lyser rødt.

- * Fyll maks. 2 liter ledningsvann i rentvannstanken ved hjelp av fylletrakten.
- Når kontrollampe "Oppvarming" slukker er systemet klart for bruk.

Merknad: Dersom rentvannstanken er full men pumpen likevel ikke leverer vann, må kjelen avkalkes.

Demontere tilbehør

ffi **FARE**

Forbrenningsfare! Når du tar av tilbehørsdelen kan det dryppe ut varmt vann! Ikke koble fra tilbehør mens det strømmer ut damp.

Slå maskinen av

- * Slå av apparatet ved hjelp av bryterne.
- * Vipp ned lokket på apparatets stikkontakt og trekk ut dampkontakten.
- * Trekk ut støpselet fra veggkontakten.

Merknad: Resten av vannet kan bli værende i apparatet.

Oppbevaring av apparatet

- * Legg hånddyse, punktstråledyser og smådeler i tilbehørsrommet.
- * Vikle strømkabelen rundt kabelkrokene når apparatet er av.
- * Sett forlengerrør enketvis i utsparingen på bunnen av apparatet.

Merknad: La børstene alltid kjøle seg ned, slik at børstene ikke blir deformerte.

Bruk av tilbehør

Merknad: Rester av rengjøringsmiddel eller pleieløsninger som fortsatt sitter på flatene som skal rengjøres kan føre til stripevirkning ved dampvasking, men dette vil forsvinne ved flere gangers bruk.

Damppestol

Brukseksempler for damppestol uten tilbehør:

- Fjerning av lukt og folder på hengende klær, ved at du damper dem med 10-20 cm avstand.
- Fjerne støv fra planter. Hold da en avstand på 20-40 cm.
- For fuktig støvtørking, ved at en klut kort inndampes og brukes til å tørke over møblene.

Punktstråledyse

- Rengjøringseffekten økes jo nærmere det tilsmussede stedet du holder dysen. Dette fordi temperaturen og trykket på dampen er høyest der hvor den strømmer ut av dysen.
- Punktstråledysen med forekjellig tilbehør er egnet for rengjøring av vanskelig tilgjengelige steder, som f.eks. hjørner, fuger osv., persiener, radiatorer, toaletter, rustfritt stål, vinduer, speil, armaturer, belagte og emaljerte flater, flekkfjerning.
- Powerdysen øker dampens utstrømningshastighet. Derfor egner den seg godt for rengjøring av spesielt hardnakket smuss, flekkfjerning, renblåsing av hjørner, fuger osv.

Merknad: Rundbørsten egner seg ikke til rengjøring av ømfintlige overflater.

Gulvdyser

Gulvdyse med børster

- For skurende rengjøring av hardnakket smuss.
- Egnet for alle vaskbare vegg- og gulvbelegg, f.eks. steingulv, fliser og PVC-gulv. Arbeid langsomt på sterkt tilsmussede flater, slik at dampen kan virke lenger.

Gulvdyser med lameller

- For hygienisk rengjøring av glatte overflater, med høyere overflatetemperatur.
- For hygienisk rengjøringsresultat, damp med arbeidshastighet på maks. 30cm/sekund direkte over den harde overflaten. Sett også VAPOHYDRO på minimalt nivå og damptrykket på maksimalt nivå.

Bruk gulvklut

Bruk gulvklut og skift den regelmessig for å forbedre smussfangingen.

- * Fest gulvklut til gulvdysen.
- 1 Fold gulvklut på langs og sett gulvdysen på den.
- 2 Åpne holdeklemmen.
- 3 Legg endene av kluten i åpningene.
- 4 Lukk holdeklemmen.

ffl **FORSIKTIG**

Ikke stikk fingeren i klemmen.

Hånddyse

Egnet for mindre vaskbare flater, dusjkabinner, speil og møbler.

- * Trekk froteovertrekket over hånddysen.

Vindusmunnstykke (spesialtilbehør)

Bestillingsnr. 4.130-115.0

- * Glassflate dampes jevn fra en avstand av ca. 20 cm.
- * Slå av damptilførsel.
- * Stryk av glassflaten ovenfra og nedover i striper med gummileppen.
- * Gummileppe og nedre kant av vinduet tørkes ren etter hver stripe.

Tapetløsner (spesialtilbehør)

Bestill.-nr. 2.863-076.0

Damprensjøringsmaskinens tapetløsner kan brukes til å fjerne tapet.

- * Tapeteløsner legges helt an mot en kant av tapetet, og la dampen virke het til dtapetet er gjennomfuktet (ca. 10 sekunder).
- * Flytt tapetløsneren uten å å slå den av. Det løse tapetstykket løftes med en spatel og trekkes av vegg.

Ved grovfibret tapet som er overmalt flere ganger kan det hende at dampen ikke kan trenge gjennom. I dette tilfellet anbefales forbehandling med en perforeringsrulle.

Transport

ffi **FORSIKTIG**

Fare for personskader og materielle skader! Pass på vekten av apparatet ved transport.

- * For transport over kortere strekninger: Slå av oppvarmingen, sett apparatet loddrett, grip apparatet i bærehåndtaket og forlengerrøret for å bære det.
- * Ved transport i kjøretøyer skal apparatet sikres mot å skli eller velte etter de til enhver tid gjeldende regler.

Lagring

ffi **FORSIKTIG**

Fare for personskader og materielle skader! Pass på vekten av apparatet ved lagring.

Dette apparatet skal kun lagres innendørs.

Pleie og vedlikehold

ffi **FARE**

Vedlikeholdsarbeid må kun utføres når støpselet er trukket ut og damprenseren er avkjølt.

Spyling av vanntank

Figur 

Skyll ut kjelen på damprenseren minst hver 5. kjelefylling.

- * Fyll tanken med vann og ryst kraftig. Derved løsner kalkrester som har festet seg på bunnen av vanntanken.
- * Hell ut vann.

Avkalking av vanntank

For å fjerne fastsittende kalk også fra kjeleveggen, anbefaler vi at kjelen rengjøres med KÄRCHER Bio-avkalker RM 511. Ved KÄRCHER Bio-avkalker RM 511 dreier det seg om et produkt på sitronsyrebasis som er fullstendig biologisk nedbrytbar.

OBS

Bruk utelukkende produkter som er godkjent av KÄRCHER, for å unngå skade på apparatet.

- * Trekk ut støpselet fra veggkontakten.
- * Tøm absolutt alt vann ut av dampkjelen.
- * To hetter avkalker løses helt opp i 2 liter varmt vann med konstant omrøring.
- * Fyll avkalker-løsningen i dampkjelen og la den virke i ca. 8 timer.

ffi **FARE**

Under avkalkingen må sikkerhetslåsen ikke skruses til på apparatet. Bruk aldri damprenseren mens det er avkalkingsmiddel i kjelen.

- * Hell ut avkalkerløsningen. Skyll deretter kjelen minst 2 ganger med rent kaldt vann, slik at det ikke er noen rester igjen i apparatet.
- * Slå apparatet på.
- * Trykk på tilbakestillingsknappen til "Avkalking" slukkes.

Apparatet er driftsklart igjen. Etter ca. 50 driftstimer vil kontrollampen "Avkalking" vise neste nødvendige avkalking.

Merknad: Ikke fyll kalkfjernervæske i rentvannstanken, det kan føre til skader på pumpen.

Filterskifte

Figur 

Ved bruk av forurenset vann kan filteret gå tett. Det kan merkes ved at pumpen går usedvanlig lenge eller at funksjonen faller het ut.

- * Skifte filter.

Feilretting

ffi **FARE**

Vedlikeholdsarbeid må kun utføres når støpselet er trukket ut og damprenseren er avkjølt.

ffi **FARE**

Reparasjonsarbeider på apparatet må kun utføres av autorisert kundeservice.

Kontrolllampe "Vannmangel" lyser rød

- * Etterfylle vann.

Kontrolllampe - avkalking lyser hvitt

- * Avkalk maskinen.

Kundetjeneste

Dersom feilen ikke kan rettes opp, må apparatet kontrolleres av kundeservice.

Garanti

Vår ansvarlige salgsorganisasjon for det enkelte land har utgitt garantibetingelsene som gjelder i det aktuelle landet. Eventuelle feil på tilbehøret blir reparert gratis i garanti-tiden dersom disse kan føres tilbake til material- eller produksjonsfeil. Ved behov for garantireparasjoner, vennligst henvend deg med kjøpskvitteringen til din forhandler eller nærmeste autoriserte kundeservice.

Tilbehør og reservedeler

Bruk bare originalt tilbehør og originale reservedeler; de garanterer for en sikker og problemfri drift av maskinen.

Informasjon om tilbehør og reservedeler finner du på www.kaercher.com.

Tilleggsutstyr

Det skal kun anvendes tilbehør som er godkjent av produsenten.

Betegnelse	Best.nr.
Bio-avkalker RM 511 (3x 100 g pulver)	6.295-987.0
Caddy vogn	6.962-239.0
Sett børstekrans med messingbørster	2.863-075.0
Sett børstekrans	2.863-077.0
Mikrofiberklut	6.905-921.0

EU-samsvarserklæring

Vi erklærer hermed at maskinen angitt nedenfor oppfyller de grunnleggende sikkerhets- og helsekravene i de relevante EU-direktivene, med hensyn til både design, konstruksjon og type markedsført av oss. Ved endringer på maskinen som er utført uten vårt samtykke, mister denne erklæringen sin gyldighet.

Produkt: Damprengjøringsmaskin

Type: 1.092-xxx

Relevante EU-direktiver

2014/35/EU

2014/30/EU

Anvendte overensstemmende normer

EN 55014-1: 2006+A1: 2009+A2: 2011

EN 55014-2: 2015

EN 60335-1

EN 60335-2-54

EN 61000-3-2: 2014

EN 61000-3-3: 2013

EN 62233: 2008

Anvendte nasjonale normer

TRD 801

5.957-470

Undertegnede handler på vegne av og med fullmakt fra styret.



H. Jenner

Chairman of the Board of Management



S. Reiser

Director Regulatory Affairs & Certification

Ansvarlig for dokumentasjon:

S. Reiser

Alfred Kärcher SE & Co. KG

Alfred-Kärcher-Straße 28-40

71364 Winnenden (Germany)

Tel.: +49 7195 14-0

Fax: +49 7195 14-2212

Winnenden, 2018/10/01

Tekniske data

Elektrisk tilkobling

Nettspenning	V	220-240
Frekvens	Hz	1~ 50-60
Spenning i dampistol	V	24
Beskyttelsestype	--	IPX4
Beskyttelsesklasse	--	I

Effektspesifikasjoner

Varmeeffekt	W	2300
Pumpe	W	50
Maks. driftstrykk	MPa (bar)	0,4 (4,0)
Tillatt driftstrykk	MPa (bar)	0,6 (6,0)
Maks. arbeidstemperatur	°C	145
Oppvarmingstid per 1 liter vann	min	ca. 4,5
Dampmengde (maks.)	g/min	82

Mål og vekt

Typisk driftsvekt	kg	8,0
Vannpåfyllingsmengde	l	4,0
Tankvolum	l	2,0
Vanntankinnhold	l	2,4
Lengde x bredde x høyde	mm	475 x 320 x 275

Nettledning	H05VV-F 3x1,0 mm ²	
	Best.nr.	Kabellengde
EU	6.647-757.0	7,5 m
GB	6.647-831.0	7,5 m
CH	6.647-832.0	7,5 m
Nettledning	H07RN-F 3x1,5 mm ²	
	Best.nr.	Kabellengde
CN	6.650-597.0	7,5 m



Läs bruksanvisning i original innan aggregatet används första gången, följ anvisningarna och spara drifts-anvisningen för framtida behov, eller för nästa ägare.

- Bruksanvisning samt säkerhetsanvisning nr. 5.956-345.0 måste läsas före första användningstillfället!
- Om bruksanvisningen och säkerhetsanvisningarna inte följs kan apparaten skadas och faror uppstå för användaren och andra personer.
- Informera inköpsstället omgående vid transportskador.

Innehållsförteckning

Miljöskydd	SV	1
Risiknivåer	SV	1
Ändamålsenlig användning . . .	SV	1
Symboler på aggregatet	SV	2
Översikt	SV	2
Säkerhetsanordningar	SV	2
Rengöringsmetoder	SV	3
Idrifttagning	SV	3
Handhavande	SV	3
Tillbehörets användning	SV	5
Transport	SV	6
Förvaring	SV	6
Skötsel och underhåll	SV	6
Åtgärder vid störningar	SV	7
Garanti	SV	7
Tillbehör och reservdelar	SV	7
EU-försäkran om överensstämmelse	SV	8
Tekniska data	SV	9

Miljöskydd



Emballagematerialen kan återvinnas. Kasta inte emballaget i hushållssoporna utan lämna det till återvinning.



Kasserade apparater innehåller återvinningsbart material som bör gå till återvinning. Batterier, olja och liknande ämnen får inte komma ut i miljön. Överlämna skrotade aggregat till ett lämpligt återvinningssystem.

Upplysningar om ingredienser (REACH)

Aktuell information om ingredienser finns på:

www.kaercher.com/REACH

Risiknivåer

ffi **FARA**

Varnar om en omedelbart överhängande fara som kan leda till svåra personskador eller dödsfall.

ffl **VARNING**

Varnar om en möjligen farlig situation som kan leda till svåra personskador eller döden.

ffl **FÖRSIKTIGHET**

Varnar om en möjligen farlig situation som kan leda till lättare personskador.

OBSERVERA

Varnar om en möjligen farlig situation som kan leda till materiella skador.

Ändamålsenlig användning

- Maskinen är avsedd för rengöring med ånga och kan användas med passande tillbehör på det sätt som beskrivs i denna bruksanvisning.
- Apparaten är lämplig för professionell användning.
- Detta aggregat är inte avsett för industriell användning.

Symboler på aggregatet



Ånga

OBS – risk för brännskador!



Risk för brännskador på grund av mycket varma ytor!

Översikt

Aggregatelement

Bild

- 1 Säkerhetsslås (ångpanna)
- 2 Användningsområde
- 3 Ångslang
- 4 Återställningsknapp - avkalkning
- 5 Ångställare
- 6 Tillbehörsfack
- 7 Apparatuttagets lock
- 8 Ånganslutning
- 9 Bärhandtag
- 10 Kabelkrok
- 11 Kåpa
- 12 Behållarlås (färskvattentank)
- 13 Frottéöverdrag
- 14 Påfyllnadsbehållare
- 15 Handmunstycke
- 16 Fönstermunstycke (specialtillbehör)
- 17 Nätkabel
- 18 Hållklämmor
- 19 Golvmunstycke med borstar
- 20 Golvdük (golvmunstycke med borstar)
- 21 Rundborste
- 22 Power-munstycke (röd)
- 23 Förlängning
- 24 Golvmunstycke med lameller
- 25 Punktstrålmunstycke (120 mm)
- 26 Punktstrålmunstycke (180 mm)
- 27 Golvdük (bottenmunstycke med lameller)
- 28 Spärrknapp
- 29 Stålrör
- 30 Låsning (barnsäkring)
- 31 Ångpistol

Användningsområde

Bild

- 1 Brytare - färskvattentank
- 2 Kontrollampa - värme (gul)
- 3 Kontrollampa - vattenbrist ångpanna (röd)
- 4 Temperaturvisare
- 5 Vridknapp för VAPOHYDRO-reglering
- 6 Vridknapp för reglering av mängden ånga
- 7 Arbetstemperaturområde
- 8 Kontrollampa - avkalkning (vit)
- 9 Kontrollampa - Vattenbrist färskvattentank (röd)
- 10 Brytare - värme (på/av)

Färgmärkning

- Manöverelement för rengöringsprocessen är gula.
- Manöverelement för underhåll och service är ljusgrå.

Säkerhetsanordningar

Säkerhetsanordningar är avsedda att skydda användaren och får inte deaktiveras eller kringås i sin funktion.

Tryckreglering

Tryckregleringen håller trycket i pannan konstant under driften. Värmeledningen kopplas från när maximalt driftstryck uppnåtts i pannan och kopplas till igen vid tryckfall i pannan på grund av ångutsläpp.

Vattenbristtermostat

När vattnet i pannan börjar försvinna, stiger temperaturen i uppvärmningen. Vattenbristtermostaten kopplar från uppvärmningen och kontrollampan - vattenbrist - börjar lysa rött. Återtillkoppling av uppvärmningen förhindras så länge tills pannan svalnat eller blivit påfylld.

Säkerhetstermostat

- Om vattenbriststermostaten faller ut och apparaten överupphettats så kopplar säkerhetstermostaten ur apparaten.
- Vänd dig till ansvarig KÄRCHER kundtjänst för att återställa säkerhetstermostaten.

Säkerhetsklaff

- Säkerhetsklaffen stänger pannan mot anstående ångtryck. Om tryckregleringen skulle vara defekt och det uppstår övertryck i pannan, öppnas en övertryckventil i säkerhetsklaffen och ångan kommer ut genom klaffen.
- Vänd dig till ansvarig KÄRCHER kundtjänst före ny idrifttagning.

Rengöringsmetoder

Uppfriskning av textilier

Innan apparaten används ska man alltid undersöka om textilerna tål behandlingen på undanskymt ställe: Spruta först på ånga, låt torka och undersök sedan om färg eller form har förändrats.

Rengöring av laminat- eller lackerade ytor

När man rengör lackade eller laminerade ytor som t.ex. köksmöbler och andra möbler, dörrar, parkett eller linoleum kan vax, möbelpolish, laminering eller färg lösas upp eller fläckar kan bildas. Spruta ånga på en trasa en kort stund när de här ytorna ska rengöras och torka av dem.

Glasrengöring

Förvärm fönsterrutan under årstider när temperaturerna är extra låga. Spruta då lite ånga på hela glasytan från ett avstånd av cirka 50 cm. Då undviks spänningar på ytan, eftersom spänningar kan göra att glaset spricker.

Idrifttagning

Montera tillbehör

- * Fäll upp locket till apparatstickkontakten och stick in ångstickkontakten fast i apparaten. Se till att näsan på ångkontakten hakas fast i locket på apparatens uttag.
- * Anslut tillbehörsdelen (golvmunstycke, handmunstycke eller punktstrålmunstycke) med ångpistolen. Skjut in delarna i varandra tills spärrknappen på ångpistolen hakas fast.
- * Använd förlängningsröret vid behov. Skjut in delarna i varandra tills respektive spärrknapp hakas fast.
- * Tryck in spärrknappen för att ta loss tillbehörsdelen.

Fylla på vatten

Anmärkning: Destillerat vatten kan användas (ingen kalkbildning) men leder till att pannan slits snabbare. Detta rekommenderas därför inte.

- * Kontrollera att säkerhetsförslutningen sitter ordentligt fast.
- * Skruva loss locket till färskvattentanken.
- * Sätt på tratten på färskvattentanken och haka fast med en vridande rörelse.
- * Fyll på maximalt 2 liter rent kranvatten i färskvattentanken.

ffl **VARNING**

Använd inget rengöringsmedel.

- * Lossa och ta av tratten.
- * Skruva fast locket på färskvattentanken.

Handhavande

Temperaturvisare

Temperaturvisare anger om arbetet utförs i rätt temperaturområde (arbetstemperaturområde).

Slå på apparaten

- * Anslut nätkontakt till vägguttag.
- * Slå på maskinen med brytaren för pump färskvattentank och med brytaren för uppvärmning. Kontrolllamporna lyser.

Anmärkning: Full värmeeffekt uppnås endast om ångkontakten är ansluten till apparaten vid uppvärmning.

När lampan "uppvärmning" slocknar är systemet klart för användning.

Anmärkning: Ställ aldrig apparaten lodrät när den är påslagen. Om detta görs stänger uppvärmningen av automatiskt efter en viss tid och kontrollampan "vattenbrist" lyser rött.

- * Stäng av uppvärmningen med brytaren innan apparaten transporteras.
- * Tryck på ångbrytaren, ånga strömmar ut. Rikta alltid ångpistolen mot ett tygstycke först tills ångan strömmar ut jämnt.
- Uppvärmningen startar hela tiden på nytt under användningen (kontrollampan lyser gul) för att upprätthålla trycket i behållaren.
- Om strykjärnet används utan vatten lyser först kontrollampan "uppvärmning" gul, tills dess vattenbristermostaten slår ifrån uppvärmningen. Därefter lyser kontrollampan "vattenbrist" röd.

Ångflödesreglering

- * Ställ in mängden ånga vid arbete med standardtillbehör med vridknappen på maskinen.

Anmärkning: Om ångmängdsregleringen är inställd på en liten mängd, kan det komma ut ånga en kort stund efter det att ångställaren har släppts tills trycket i ångslangen har minskat. Detta tryck kan byggas upp snabbare genom att reglaget för mängden ånga ställs in på en stor mängd under en kort tid.

VAPOHYDRO-reglering med vridknapp

- I våtområdet kan smutsen spolats bort i stället för att tas upp med duken. För att göra detta, ställ in ångans fuktighet med vridknappen för VAPOHYDRO-reglering. Ju högre ångans fuktighet är, dvs. ju mer vatten det finns i ångstrålen, desto bättre blir spolningen. Vrids knappen moturs helt till största mängden (+) kommer en het vattenstråle ut. Då är spoleffekten som störst.
- Det rekommenderas att VAPOHYDRO används t.ex. tillsammans med punktstrålmunstycke för rengöring i badrum.
- Ställ VAPOHYDRO-regleringens vridknapp på minsta mängden (-) vid arbeten med trasor (golvmunstycke, handmunstycke) för att er hålla så lite fuktighet som möjligt i ångstrålen. Därmed förbättras ångans kraft för att lösa upp smuts.

Anmärkning: Om VAPHYDRO-regleringens vridknapp vrids moturs till den största mängden (+) töms pannan snabbare.

Efterfylla vatten

Anmärkning: När vattnet i färskvattentanken har förbrukats ljuder en signal och kontrollampan "Vattenbrist färskvattentank" lyser röd.

- * Fyll på maximalt 2 liter kranvatten med tratten i färskvattentanken.

När lampan "uppvärmning" slocknar är systemet klart för användning.

Anmärkning: Om pumpen inte transporterar vatten, trots att färskvattentanken är full, måste behållaren avkalkas.

Ta av tillbehör

ffi **FARA**

Risk för skällning! Mycket varmt vatten kan droppa ut när tillbehörsdelar tas isär! Lossa aldrig tillbehörsdelar medan ånga strömmar ut.

Stänga av apparaten

- * Stäng av apparaten med brytarna.
- * Fäll ner locket till apparatuttaget och dra ut ångkontakten ur apparaten.
- * Dra ut nätkontakten ur vägguttaget.

Anmärkning: Restvattnet kan vara kvar i apparaten.

Förvara aggregatet

- * Lägg handmunstycke, punktstrålmunstycken och smådelar i tillbehörsfacket.
- * Linda nätkabeln runt kabelkroken när apparaten står upp.
- * Stick förlängningsrören ett och ett i urtagen på apparatens botten.

Observera: Låt alltid borstarna svalna på sådant sätt att borststråna inte riskerar att deformeras.

Tillbehörets användning

Observera: Rengöringsmedelsrester eller behandlingsprodukter som finns på ytan som ska rengöras kan göra att det bildas ränder vid ångrengöringen men de försvinner vid upprepad användning.

Ångpistol

Användningsexempel för ångpistol utan tillbehör:

- Borttagning av dofter och veck hos hängande klädesplagg när dessa besprutas med ånga på ett avstånd av 10-20 cm.
- Avlägsna damm från växter. Håll ett avstånd på 20-40 cm.
- Fuktig dammtorkning genom att spruta lite ånga på en duk som man sedan torkar av möbler med.

Punktstrålmunstycke

- Rengöringseffekten ökas ju närmare munstycket hålls till det nedsmutsade stället eftersom ångans temperatur och tryck är som störst där ångan strömmar ut.
- Punktstrålmunstycket med dess olika adapterar är lämpligt för rengöring av svåråtkomliga ställen, som t.ex. hörn, fogar osv, persienner, element, toalet-

ter, rostfritt stål, fönster, speglar, armaturer, emaljytor eller ytor med beläggning, upplösning av fläckar.

- Power-munstycket ökar ångans utströmningshastighet. Det lämpar sig därför väl för rengöring av särskilt hårdnackad smuts, urblåsning av hörn, fogar osv.

Observera: Rundborsten är inte lämplig till rengöring av känsliga ytor.

Golvmunstycken

Golvmunstycke med borstar

- För abrasiv rengöring av hårt sittande smuts.
- Den passar för alla golv- och väggbeläggningar som kan tvättas, tex. stengolv, klinker, kakel och PVC-golv. Arbeta långsamt på starkt nedsmutsade ytor, så att ångan har en längre verkningstid.

Golvmunstycke med lameller

- För hygienisk rengöring av släta ytor, eftersom yttemperaturen är högre.
- För ett hygieniskt rengöringsresultat, ånga direkt över den hårda ytan med en arbetshastighet på max. 30 cm/sekund. Därutöver VAPOHYDRO på lägsta steget och ångtrycket på det maximala steget.

Använd golvmunstycke

Vänd och rengör golvduken regelbundet för att förbättra smutsupptagningen.

- * Sätta fast golvduk på golvmunstycke.
- 1 Vik ihop golvduken på längden och ställ golvmunstycket på den.
- 2 Öppna klämmorna.
- 3 Lägg in dukändarna i öppningarna.
- 4 Stäng klämmorna.

ffl **FÖRSIKTIGHET**

Få inte in fingrarna i klämmorna.

Handmunstycke

Lämplig för ytor som kan tvättas av, duschkabiner, speglar eller möbeltyg.

- * Dra över frottéöverdraget över handmunstycket.

Fönstermunstycke (specialtillbehör)

Artikelnr. 4.130-115.0

- * Applicera ånga jämt över glasytan med ett avstånd på ca 20 cm.
- * Stäng av ångtillförseln.
- * Dra av glasytan i banor uppifrån och ner med gummiskrapan.
- * Torka av gummiskrapan och den nedre fönsterkanten efter varje utförd bana.

Tapetupplösare (specialtillbehör)

Beställningsnr. 2.863-076.0

Med tapetlossaren kan du använda ångvättaren för att avlägsna tapeter.

- * Lägg tapetlösarens hela yta mot kanten på en tapetvåd och låt ånga verks så länge tills tapeten är genomfuktad (ca 10 sekunder).
- * Flytta tapetlösaren utan att stänga av den. Lyft upp den tapetbit som lösts upp med en spatel och dra loss från väggen.

På tapeter som målats över flera gånger kan ångan eventuellt inte tränga igenom tapeten. I dessa fall rekommenderas förarbete med en spikvals.

Transport

ffi **FÖRSIKTIGHET**

Risk för person och egendomsskada! Observera vid transport maskinens vikt.

- * För transport övre kortare sträckor: Stäng av värmen, ställ apparaten lodrät. Fatta ta i handtaget och förlängningsröret för att bära apparaten.
- * Vid transport i fordon ska maskinen säkras enligt respektive gällande bestämmelser så den inte kan tippa eller glida.

Förvaring

ffi **FÖRSIKTIGHET**

Risk för person och egendomsskada! Observera maskinens vikt vid lagring.

Denna maskin får endast lagras inomhus.

Skötsel och underhåll

ffi **FARA**

Underhållsarbeten får bara utföras när nätkontakten är utdragen och ångtvätten har svalnat.

Skölja ur pannan

Bild 

Spola ur ångrengörarens behållare senast efter var 5 fyllning.

- * Fyll pannan med vatten och skaka kraftigt. Därigenom löser sig kalkrester som sätter sig på botten av pannan.
- * Håll ut vattnet.

Avkalka pannan

För att avlägsna fastsittande kalk från behållarens väggar rekommenderar vi att den rengörs med KÄRCHER biologisk-avkalkning RM 511. KÄRCHER biologisk-avkalkning RM 511 är en produkt med citronsyra som är fullständigt biologiskt nedbrytbar.

OBSERVERA

Använd bara produkter som har godkänts av KÄRCHER för att undvika skador på apparaten.

- * Dra ut nätkontakten ur vägguttaget.
- * Töm ut vattnet helt ur ånggeneratoren.
- * Lös upp två påsar avkalkningsmedel i 2 liter varmt vatten under ständig omrörning.
- * Fyll avkalkningslösningen i behållaren och låt verka i ca 8 timmar.

ffi **FARA**

Skruva inte på säkerhetslocket på apparaten medan avkalkning görs. Använd inte ångrengöraren så länge som det finns avkalkningsmedel i behållaren.

- * Håll bort avkalkningslösningen. Spola ur behållaren minst två gånger med kallt vatten så att inga rester finns kvar i apparaten.
- * Slå på apparaten.
- * Tryck in återställningsknappen till kontrollampen "avkalkning" slocknar.

Apparaten är nu färdig att användas igen. Efter ca 50 arbetstimmar visar kontrollampen "Avkalkning" att det är dags för nästa avkalkning.

Anmärkning: Fyll aldrig avkalkare i färskvattentanken, eftersom detta leder till skador på pumpen.

Filterbyte

Bild 

Filtret kan täppas till om förorenat vatten används. Detta märks genom att pumpen går ovanligt länge eller att apparaten inte fungerar alls.

* Byt filter.

Åtgärder vid störningar

ffi **FARA**

Underhållsarbeten får bara utföras när nätkontakten är utdragen och ångtvätten har svalnat.

ffi **FARA**

Apparaten får endast repareras av en auktoriserad serviceverkstad.

Kontrolllampa "Vattenbrist" lyser röd

* Efterfylla vatten

Kontrolllampa "Avkalkning" lyser vit

* Avkalka aggregatet.

Kundservice

Kan störningen inte åtgärdas måste aggregatet kontrolleras av auktoriserad serviceverkstad.

Garanti

I respektive land gäller de garantivillkor som publicerats av våra auktoriserade distributörer. Eventuella fel på tillbehöret repareras kostnadsfritt inom garantiperioden, under förutsättning att defekten orsakats av ett material- eller tillverkningsfel. I frågor som gäller garantin ska du vända dig med kvitto till inköpsstället eller närmaste auktoriserad återförsäljare.

Tillbehör och reservdelar

Använd endast originaltillbehör och originalreservdelar, så att en säker och störningsfri drift av maskinen är garanterad. Information om tillbehör och reservdelar finns på www.kaercher.com.

Specialtillbehör

Endast specialtillbehör som godkänts av tillverkaren får användas.

Beteckning	Artikelnr.
Biologiskt avkalkningsmedel RM 511 (3x 100 g pulver)	6.295-987.0
Caddy vagn	6.962-239.0
Bortskransset med borstar av mässing	2.863-075.0
Bortskransset	2.863-077.0
Mikrofasertrasa	6.905-921.0

EU-försäkran om överensstämmelse

Härmed försäkras vi att nedanstående be-
tecknade maskin i ändamål och konstruk-
tion samt i den av oss levererade versionen
motsvarar EU-direktivens tillämpliga grund-
läggande säkerhets- och hälsokrav. Vid
ändringar på maskinen som inte har god-
känts av oss blir denna överensstämmelse-
förklaring ogiltig.

Produkt: Ängtvätt
Typ: 1.092-xxx

Tillämpliga EU-direktiv

2014/35/EU

2014/30/EU

Tillämpade harmoniserade normer

EN 55014-1: 2006+A1: 2009+A2: 2011

EN 55014-2: 2015

EN 60335-1

EN 60335-2-54

EN 61000-3-2: 2014

EN 61000-3-3: 2013

EN 62233: 2008

Tillämpade nationella normer

TRD 801

5.957-470

Undertecknande agerar på uppdrag av och
med styrelsens godkännande.



H. Jenner

Chairman of the Board of Management



S. Reiser

Director Regulatory Affairs & Certification

Dokumentationsbefullmäktigad:

S. Reiser

Alfred Kärcher SE & Co. KG
Alfred-Kärcher-Straße 28-40
71364 Winnenden (Germany)
Tel.: +49 7195 14-0
Fax: +49 7195 14-2212

Winnenden, 2018/10/01

Tekniska data

Elanslutning		
Nätspänning	V	220-240
Frekvens	Hz	1~ 50-60
Spänning i ångpistolen	V	24
Skydd	--	IPX4
Skyddsklass	--	I
Prestanda		
Värmeeffekt	W	2300
Pump	W	50
Max. driftstryck	MPa (bar)	0,4 (4,0)
Tillåtet arbetstryck	MPa (bar)	0,6 (6,0)
Max. arbetstemperatur	°C	145
Uppvärmningstid per 1 liter vatten	min	ca 4,5
Ångmängd (max.)	g/min	82
Mått och vikt		
Typisk driftvikt	kg	8,0
Vattenpåfyllningsmängd	l	4,0
Tankinnehåll	l	2,0
Pannans innehåll	l	2,4
Längd x Bredd x Höjd	mm	475 x 320 x 275

Nätkabel	H05VV-F 3x1,0 mm ²	
	Artikelnr.	Kabellängd
EU	6.647-757.0	7,5 m
GB	6.647-831.0	7,5 m
CH	6.647-832.0	7,5 m
Nätkabel	H07RN-F 3x1,5 mm ²	
	Artikelnr.	Kabellängd
CN	6.650-597.0	7,5 m



Lue tämä alkuperäisiä ohjeita ennen laitteesi käyttämistä, säilyttä käyttööheje myöhempää käyttöä tai mahdollista myöhempää omistajaa varten.

- Lue turvaohjeet numero 5.956-345.0 ehdottomasti ennen laitteen ensimmäistä käyttöönottoa!
- Käyttöohjeen ja turvaohjeiden huomiotta jättäminen voi aiheuttaa vaurioita laitteeseen ja vaaroja käyttäjälle ja muille henkilöille.
- Jos havaitset kuljetusvaurioita, ota välittömästi yhteys jälleenmyyjään.

Sisällysluettelo

Ympäristönsuojelu	FI	1
Vaarallisuusasteet	FI	1
Käyttötarkoitus	FI	1
Laitteessa olevat symbolit	FI	2
Yleiskatsaus	FI	2
Turvalaitteet	FI	2
Puhdistusmenetelmät	FI	3
Käyttöönotto	FI	3
Käyttö	FI	3
Varusteiden käyttö.	FI	5
Kuljetus	FI	6
Säilytys	FI	6
Hoito ja huolto	FI	6
Häiriöapu	FI	7
Takuu	FI	7
Varusteet ja varaosat	FI	7
EY-vaatimustenmukaisuus-vaakuutus	FI	8
Tekniset tiedot	FI	9

Ympäristönsuojelu



Pakkausmateriaalit ovat kierrätettäviä. Älä käsittele pakkauksia kotitalousjätteenä, vaan toimita ne jätteiden kierrätykseen.



Käytetyt laitteet sisältävät arvokkaita kierrätettäviä materiaaleja, jotka tulisi toimittaa kierrätykseen. Paristoja, öljyä ja samankaltaisia aineita ei saa päästää ympäristöön. Tästä syystä toimita kuluneet laitteet asianmukaisiin keräyspisteisiin.

Huomautuksia materiaaleista (REACH)

Ajantasaisia tietoja ainesosista löytyy osoitteesta:

www.kaercher.com/REACH

Vaarallisuusasteet

ffi **VAARA**

Huomautus välittömästi uhkaavasta vaarasta, joka voi aiheuttaa vakavan ruumiinvamman tai johtaa kuolemaan.

ffi **VAROITUS**

Huomautus mahdollisesta vaarallisesta tilanteesta, joka voi aiheuttaa vakavan ruumiinvamman tai voi johtaa kuolemaan.

ffi **VARO**

Huomautus mahdollisesta vaarallisesta tilanteesta, joka voi aiheuttaa vähäisiä vammoja.

HUOMIO

Huomautus mahdollisesta vaarallisesta tilanteesta, joka voi aiheuttaa aineellisia vahinkoja.

Käyttötarkoitus

- Laite on tarkoitettu höyryllä puhdistamiseen ja laitetta voi, yhdessä soveltuvien lisävarusteiden kanssa, käyttää tämän käyttöohjeen mukaisesti.
- Tämä laite soveltuu ammattimaiseen käyttöön.
- Tämä laite ei sovellu teollisuuskäyttöön.

Laitteessa olevat symbolit



Höyry

HUOMIO – palovammavaara



Kuumien pintojen aiheuttama palovammavaara!

Yleiskatsaus

Laitteen osat

Kuva A

- 1 Turvasuljin (höyrykattila)
- 2 Ohjauspaneeli
- 3 Höyryletku
- 4 Palautuspainike - kalkinpoisto
- 5 Höyrykytkin
- 6 Varustelaatikko
- 7 Laitteistorasian kansi
- 8 Höyrypistoke
- 9 Kantokahva
- 10 Kaapelikoukku
- 11 Kansi
- 12 Säiliön sulkutulppa (tuorevesisäiliö)
- 13 Froteepäälyste
- 14 Täyttösuppilo
- 15 Käsisuutin
- 16 Ikkunasuutin (lisävaruste)
- 17 Verkkoakaapeli
- 18 Kiinnike
- 19 Lattiasuulake harjoilla
- 20 Lattialiina (lattiasuulake harjoilla)
- 21 Pyöröharja
- 22 Powersuutin (punainen)
- 23 Jatkokappale
- 24 Lattiasuulake lamelleilla
- 25 Pistesuihkusuutin (120 mm)
- 26 Pistesuihkusuutin (180 mm)
- 27 Lattialiina (lattiasuulake lamelleilla)
- 28 Lukitusnappi
- 29 Jatkoputki
- 30 Lukitus (lapsilukko)
- 31 Höyrypistooli

Ohjauspaneeli

Kuva B

- 1 Kytkin - tuorevesisäiliön pumppu
- 2 Merkkilamppu - lämmitys (keltainen)
- 3 Merkkilamppu - höyrykattilan vedenpuute (punainen)
- 4 Lämpötilan näyttö
- 5 Kiertonuppi VAPOHYDRO -säätämiseen
- 6 Kiertonuppi höyrymäärän säätämiseen
- 7 Työskentelyn lämpötila-alue
- 8 Merkkilamppu - kalkinpoisto (valkoinen)
- 9 Merkkilamppu - Vedenpuute tuorevesisäiliö (punainen)
- 10 Kytkin - lämmitys (Päälle/Pois)

Väritunnukset

- Puhdistusprosessin käyttöelimet ovat keltaisia.
- Huollon ja servicen käyttöelimet ovat vaaleanharmaat.

Turvallitteet

Turvallitteet on tarkoitettu käyttäjän suojaamiseksi loukkaantumiselta, eikä niitä saa poistaa käytöstä, eikä niiden toimintoa saa ohittaa.

Paineensäädin

Paineensäädin pitää kattilapaineen mahdollisimman vakaana käytön aikana. Lämmitys kytketty pois päältä, kun kattilan suurin käyttöpaine on saavutettu, ja takaisin päälle, kun kattilan paine laskee höyryn käytön johdosta.

Vedenpuutetermostaatti

Kun kattilan vesi on loppumassa, lämmitysjärjestelmän lämpötila nousee. Vedenpuutetermostaatti kytkee lämmityksen pois päältä ja "vedenpuute"-merkkilamppuun tulee punainen valo. Lämmityksen kytkeminen uudelleen päälle estetään niin pitkään, kunnes kattila on jäähtynyt tai täytetty uudelleen.

Varmuustermostaatti

- Jos vedenpuutetermostaatti lakkaa toimimasta ja laite kuumenee liikaa, varmuustermostaatti kytkee laitteen pois päältä.
- Käännä varmuustermostaatin nollaamiseksi asianomaisen Kärcher -asiakaspalvelun puoleen.

Turvaventtiili

- Turvaventtiili valvoo kattilan höyrynpainetta. Jos paineensäädin on viallinen ja kattilan höyrynpaine nousee liian korkeaksi, turvaventtiilin ylipaineventtiili avautuu ja höyry pääsee virtaamaan turvaventtiilin kautta pois kattilasta ulkoilmaan.
- Ota yhteys, ennen laitteen uudelleen käyttämistä, asianomaiseen KÄRCHER -asiakaspalveluun.

Puhdistusmenetelmät

Tekstiilien raikastus

Ennen käsittelyä laitteella, kokeile aina tekstiilien kestävyys huomaamattomasta kohdasta: Höyrytä ensin, anna kuivua ja tarkasta sitten mahdolliset värin- tai muodonmuutokset.

Pinnoitettujen tai maalattujen pintojen puhdistus

Kun puhdistetaan maalattuja tai muovipinnoitettuja pintoja, kuten esim. keittiön ja huoneiden kalusteita, ovia, parketteja, linoleumpintoja, voi sattua, että vaha, huonekalujen kiillotusaine, muovipinnoite tai maali irtoaa tai, että niihin tulee laikkuja. Näitä pintoja puhdistettaessa, höyrytä hetken puhdistusliinaa ja pyyhi sillä puhdistetavat pinnat.

Lasin puhdistus

Esilämmitä ikkunalasi erittäin kylminä vuodenaikoina. Tee se höyryttämällä koko lasipintaa kevyesti n. 50 cm etäisyydeltä. Näin estetään lasiin muodostuvat jännitykset, jotka voisivat rikkoa lasin.

Käyttöönotto

Varusteiden asennus

- * Käännä laitepistorasian kansi auki ja pistä höyrypistoke tiukasti laitteeseen. Tällöin höyrypistokkeen nokkien pitää lukkiutua laitepistorasian kanteen.
- * Kiinnitä varusteosa (lattiasuutin, käsisuutin, pistesuihkusuutin) höyrypistooliin. Työnnä osat sisäkkäin, kunnes höyrypistoolin lukitusnuppi napsahtaa lukitukseen.
- * Käytä tarvittaessa jatkoputkia. Työnnä osat sisäkkäin, kunnes kulloinenkin lukitusnuppi napsahtaa lukitukseen.
- * Paine lukitusnuppia varusteosien irrottamiseksi.

Veden täyttö

Huomautus: Tislattun veden käyttäminen (ei kalkin muodostumista) on mahdollista, mutta johtaa kattilan nopeampaan kulumiineseen, eikä sitä siis suositella.

- * Tarkasta turvasulkimen tiukka istuvuus.
- * Kierrä sulkutulppa irti tuorevesisäiliöstä.
- * Pistä täyttösuppilo tuorevesisäiliöön ja lukitse paikalleen kiertämällä.
- * Laita maks. 2 litraa vesijohtovettä tuorevesisäiliöön.

ffl VAROITUS

Älä käytä mitään puhdistusainetta.

- * Vapauta täyttösuppilo lukituksesta ja poista se.
- * Kierrä sulkutulppa tuorevesisäiliöön.

Käyttö

Lämpötilan näyttö

Lämpötilan näyttö näyttää, onko lämpötila-alue (työskentelylämpötila-alue) oikea.

Laitteen käynnistys

- * Liitä virtapistoke pistorasiaan.
- * Kytke laite päälle kytkimellä - Tuorevesisäiliön pumppu ja kytkimellä - Lämmitys päälle. Merkkilamppuihin tulee valo.

Huomautus: Koko lämmitysteho on käytettävissä vain silloin, kun höyrypistoike on liitettyä laitteeseen kuumentamisen aikana.

Kun merkkilamppu "lämmitys" sammuu, järjestelmä on valmis käytettäväksi.

Huomautus: Kun laite on kytkettyä päälle, älä nosta sitä pystyasentoon. Muuten lämmitys kytketty jonkin ajan kuluttua pois päältä ja merkkilamppuun „vedenpuute“ tulee punainen valo.

- * Kytke lämmitys pois päältä laitteen kuljettamisen ajaksi.
- * Paina höyrykytkintä, ulos tulee höyryä. Suuntaa höyrypistooli aina ensin kanakaaseen, kunnes höyryä tulee tasaisesti ulos.
- Lämmitys kytkettyä käytön aikana yhä uudelleen päälle (merkkilamppuun tulee keltainen valo) pitämään yllä kattilassa olevaa painetta,
- Jos laite kytketään päälle ilman vettä, merkkilamppuun "lämmitys" tulee ensiksi keltainen valo, kunnes vedenpuutetermostaatti kytkee lämmityksen pois päältä. Tämän jälkeen merkkilamppuun "vedenpuute" tulee punainen valo.

Höyrymääränsäätö

- * Säädä höyrymäärä vakiovarusteita käytettäessä laitteessa olevalla kiertonupilla.

Huomautus: Kun höyrymääränsäätö on asetettu pienelle höyrymäärälle, höyryä voitulla ulos vielä höyrykytkimen vapauttamisen jälkeen, kunnes höyryletkussa oleva paine on poistunut. Tämän paineen saa poistettua nopeammin kiertämällä höyrymäärän säätöä lyhyeksi ajaksi suuremmalle määrälle.

VAPOHYDRO-säätö kierrenupilla

- Lian poispyyhkimisen asemesta sen voi myös huuhdella pois märkäalueilla. Huuhtelun suorittamiseksi, säädä höyryryn kosteutta VAPOHYDRO-säädön kiertonupilla. Mitä suurempi höyryryn kosteus on, siis mitä enemmän höyrysuihku sisältää vettä, sitä parempi on huuhteluvaikutus. Jos kiertonuppi asetetaan vastapäivään suurimmalle määrälle (+), ulos tulee kuuma vesisuihku, tällöin huuhteluvaikutus on suurimmillaan.
- On suositeltavaa käyttää VAPOHYDRO:a esim. pistesuihkusuuttimen kanssa kylpyhuoneen puhdistamiseen.
- Kierrä liinojen kanssa työskenneltäessä (lattiasuulake, käsisuulake) VAPOHYDRO-säädön kiertonuppi myötäpäivään pienimmälle määrälle (–), jotta höyrysuihkussa on mahdollisimman vähän kosteutta. Tämä parantaa höyryryn lianirrotusvoimaa.

Huomautus: Jos VAPOHYDRO-säädön kiertonuppi kierretään vastapäivään suurimmalle määrälle (+), kattila tyhjenee nopeammin.

Veden täydentäminen

Huomautus: Kun tuorevesisäiliön vesi on käytetty loppuun, kuuluu äänimerkki ja merkkilamppuun "vedenpuute tuorevesisäiliö" tulee punainen valo.

- * Täytä tuorevesisäiliö täyttösuppilon avulla enintään 2 litralla vesijohtovettä.

Kun merkkilamppu "lämmitys" sammuu, järjestelmä on valmis käytettäväksi.

Huomautus: Jos pumppu ei pumpkaa vettä vaikka tuorevesisäiliö on täynnä vettä, kattilalle on suoritettava kalkinpoisto.

Varusteiden irrottaminen

ffi **VAARA**

Palovammavaara! Irrotettaessa varusteosia saattaa tippua kuumaa vettä ulos! Älä koskaan irrota varusteosia, kun höyryä virtaa ulos.

Laitteen kytkeminen pois päältä

- * Kytke laite kytkimillä pois päältä.
- * Käännä laitepistorasian kansi alasta ja vedä höyrypistoke irti laitteesta.
- * Vedä virtapistoke irti pistorasiasta.

Huomautus: Loppuvesi voi jäädä laitteeseen.

Laitteen säilytys

- * Aseta käsisuutin, pistesuihkusuuttimet ja pikkuosat varustelokeroon.
- * Kierrä verkkokaapeli laitteen ollessa paikallaan kaapelikoukkujen ympärille.
- * Pistä pidennysputket yksitellen laitepohjassa oleviin pitimiin.

Huomautus: Anna harjasten aina jäähtyä siten, että vältytään harjasten kaikilta muodonmuutoksilta.

Varusteiden käyttö

Huomautus: Puhdistettavalla pinnalla vielä olevat puhdistusainejäämät tai hoitomuulsiot voivat höyrypuhdistuksessa muodostaa juovia, jotka katoavat useamman puhdistuskerran jälkeen.

Höyrypistooli

Käyttöesimerkkejä höyrypistoolille ilman varusteita:

- Poistamaan hajuja ja rypyjä riippuvista vaatekappaleista höyryttämällä niitä 10-20 cm etäisyydeltä.
- Pölynpoisto kasveista. Säilytä tällöin 20-40 cm etäisyys.
- Kosteaa pölynpyyhintä, höyrytä hetken kangasta ja pyyhi sillä sitten huonekalut.

Pistesuihkusuutin

- Puhdistuksen teho lisääntyy mitä lähempänä likaantunutta kohtaa pidät suutinta, koska höyryn lämpötila ja paine on suurimmillaan suoraan suuttimesta ulos tullessa.
- Pistesuihkusuutin erilaisine lisäkkeineen soveltuu vaikeapääsyisten paikkojen puhdistamiseen, kuten esim. nurkat, raot jne., sälekaihtimet, keskusläm-

mityspatterit, vessat, ruostumaton teräs, ikkunat, peilit, vesihanat, päällystetyt ja emaloituid pinnat, tahrojen liuottaminen.

- Powersuutin lisää ulosvirtaavan höyryn nopeutta. Siksi Powersuutin soveltuu hyvin puhdistamiseen erittäin pintoineista liasta ja lian puhaltamiseen ulos nurkista ja raoista jne.

Huomautus: Pyöröharja ei sovellu arkojen pintojen puhdistamiseen.

Lattiasuulakkeet

Lattiasuulake harjoilla

- Sitkeiden likaantumien hankaavaan puhdistukseen.
- Soveltuu kaikille pesunkestäville seinä- ja lattiapinnoille, esim. kivi-, laatta- ja PVC-lattiat. Puhdista pahasti likaantuneita pintoja hitaasti, jotta höyry pääsee vaikuttamaan pitempään.

Lattiasuulake lamelleilla

- Sileiden pintojen hygieniseen puhdistukseen, koska suurempi pinalämpötila.
- Hygieenisen puhdistustuloksen saavuttamiseksi työskentelynopeudella maks. 30 cm/sekunti, höyrytä kovaa pintaa suoraan yläpuolelta. Lisäksi, aseta VA-POHYDRO minimitasolle ja höyrynpaine maksimitasolle.

Lattialiinan käyttäminen

Käännä ja vaihda lattianpuhdistusliinaa säännöllisesti liansitomiskyvyn parantamiseksi.

- * Kiinnitä lattialiina lattiasuuttimeen.
- 1 Laskosta lattialiina pitkittäin ja aseta lattiasuutin sen päälle.
- 2 Avaa kiinnikkeet.
- 3 Laita liinan päät aukkoihin.
- 4 Sulje kiinnikkeet.

ffl **VARO**

Älä laita sormia kiinnikkeiden väliin.

Käsisuutin

Soveltuu pienien pesunkestävien pintojen, suihkukoppien, peilien tai verhoilukankaiden puhdistamiseen.

- * Vedä froteepäällinen käsisuuttimen päälle.

Ikkunasuutin (lisävaruste)

Tilausnumero: 4.130-115.0

- * Höyrytä lasipintaa tasaisesti n. 20 cm etäisyydeltä.
- * Kytke höyrynsyöttö pois päältä.
- * Vedä lasipinta kumihuulella kaistoittain ylhäältä alas puhtaaksi.
- * Pyyhi kumihuuli ja ikkunan alareuna jokaisen kaistan jälkeen puhtaaksi.

Tapetinirrotin (lisävaruste)

Tilausnumero 2.863-076.0

Höyrypuhdistinta voi käyttää yhdessä tapetinirrottimen kanssa tapettien irrottamiseen.

- * Aseta tapetinirrotin täysipintaisesti tapettikaistaleen reunaan ja anna höyryn vaikuttaa niin pitkään, että tapetti on lämpöpehmentynyt (n. 10 sekuntia).
- * Siirrä tapetinirrotinta ilman höyryntulon katkaisemista. Kohota lastalla irronnutta tapettia ja vedä tapetti irti seinästä.

Jos kyseessä on useampaan kertaan maalattu, karkeakuituinen tapetti, höyry ei mahdollisesti pääse tunkeutumaan tapetin lävitse. Tässä tapauksessa suosittelemme, että esityönä tapetti rei'itetään neulatelalla.

Kuljetus

ffi **VARO**

Loukkaantumis- ja vahingoittumisvaara-vaara! Huomioi kuljetettaessa laitteen paino.

- * Kuljettamiseksi lyhyitä matkoja: Kytke lämmitys pois päältä, aseta laite pystysuoraan, pidä kantamista varten kiinni kantokahvasta ja pidennysputkesta.
- * Kun kuljetat laitetta ajoneuvoissa, varmista laite liukumisen ja kaatumisen varalta kulloinkin voimassa olevien ohjeistajien mukaisesti.

Säilytys

ffi **VARO**

Loukkaantumis- ja vahingoittumisvaara-vaara! Huomioi säilytettäessä laitteen paino.

Tätä laitetta saa säilyttää vain sisätiloissa.

Hoito ja huolto

ffi **VAARA**

Suurita huoltotyöt vain, kun virtapistoke on vedetty irti ja höyrypuhdistin on jäähtynyt.

Kattilan huuhtelu

Kuva 

Höyrypuhdistimen kattila on huuhdeltava viimeistään joka 5. täyttökerran jälkeen.

- * Täytä kattila vedellä ja ravistele voimakkaasti. Tällöin kattilan pohjaan sakkautuneet kalkkijäämät irtoavat.
- * Kaada vesi pois.

Kattilan kalkinpoisto

Suosittelme kattilan seinämiin kerääntyneen kalkin poistamiseksi, että kattila puhdistetaan KÄRCHER Bio-kalkinpoistoaineella RM 511. KÄRCHER Bio-kalkinpoistoaine RM 511 on sitruunahappoon perustuva tuote, joka on biologisesti täysin hajoava.

HUOMIO

Käytä ainoastaan KÄRCHER:in hyväksymiä tuotteita, jotta laite ei vaurioidu.

- * Vedä virtapistoke irti pistorasiasta.
- * Tyhjennä vesi kokonaan höyrykattilasta.
- * Liuota kaksi pussillista kalkinpoistoainetta 2 litraan lämmintä vettä jatkuvasti sekoittaen.
- * Täytä kattila kalkinpoistoliuoksella ja anna liuoksen vaikuttaa n. 8 tuntia.

ffi **VAARA**

Älä kiinnitä turvaventtiiliä laitteeseen kalkinpoiston ajaksi. Älä käytä laitetta niin kauan kuin kalkinpoistoainetta on vielä kattilassa.

- * Kaada kalkinpoistoaine pois kattilasta. Huuhtelee kattila vielä vähintään kaksi kertaa, varmistaaksesi, että laitteessa ei enää ole kalkinpoistoainejäämiä.

- * Kytke laite päälle.
- * Paina palautuspainiketta, kunnes merkkilamppu "kalkinpoisto" sammuu.

Laite on nyt jälleen käyttövalmis. Merkkilamppu "kalkinpoisto" ilmaisee n. 50 käyttötunnin jälkeen, että seuraava kalkinpoisto on tarpeen.

Huomautus: Älä koskaan kaada kalkinpoistoliuosta tuorevesisäiliöön, koska se johtaa pumpun vaurioitumisiin.

Suodattimen vaihto

Kuva 

Suodatin voi tukkeutua, jos käytettävä vesi sisältää epäpuhtauksia. Suodattimen tukkeutumisen havaitsee siitä, että pumpu käy epätavallisen pitkään tai lopettaa kokonaan toimintansa.

- * Vaihda suodatin.

Häiriöapu

ffi **VAARA**

Suorita huoltotyöt vain, kun virtapistoke on vedetty irti ja höyrypuhdistin on jäähtynyt.

ffi **VAARA**

Vain valtuutettu asiakaspalvelu saa suorittaa laitteen korjaustyöt.

Merkkilamppuun „Vedenpuute“ tulee punainen valo

- * Lisää vettä.

Merkkilamppuun „Kalkinpoisto“ tulee valkoinen valo

- * Suorita kalkinpoisto.

Asiakaspalvelu

Jos häiriötä ei voida poistaa, laite täytyy tarkastuttaa asiakaspalvelussa.

Takuu

Kussakin maassa ovat voimassa valtuuttamamme myyntiorganisaation julkaisemat takuehdot. Korjaamme takuuaikana maksettua lisävarusteissa mahdollisesti ilmenneet häiriöt, mikäli ne ovat aiheutuneet materiaali- ja valmistusvirheistä. Takuutapauksessa pyydämme ottamaan yhteyden ostotositteen kanssa jälleenmyyjään tai lähimpään valtuutettuun asiakaspalveluun.

Varusteet ja varaosat

Käytä vain alkuperäisiä tarvikkeita ja varaosia. Ne takaavat laitteen turvallisen ja häiriöttömän toiminnan.

Tietoja tarvikkeista ja varaosista on sivustolla www.kaercher.com.

Erikoisvarusteet

Laitteessa saa käyttää vain valmistajan hyväksymiä erikoisvarusteita.

Nimitys	Osa-nro
Bio-kalkinpoistoaine RM 511 (3x 100 g jauhe)	6.295-987.0
Caddy vaunu	6.962-239.0
Rengasharja-sarja mes-sinkiharjaksilla	2.863-075.0
Rengasharja-sarja	2.863-077.0
Mikrokuituliina	6.905-921.0

EY-vaatimustenmukaisuus- vakuutus

Vakuutamme, että alla mainitut tuotteet vastaavat suunnittelultaan ja rakenteeltaan sekä valmistustavaltaan EU-direktiivien asiantomaisia turvallisuus- ja terveysvaatimuksia. Jos tuotteeseen/tuotteisiin tehdään muutoksia, joista ei ole sovittu kanssamme, tämä vakuutus ei ole enää voimassa.

Tuote: Höyrypuhdistin

Tyyppi: 1.092-xxx

Yksiselitteiset EU-direktiivit

2014/35/EU

2014/30/EU

Sovelletut harmonisoidut standardit

EN 55014-1: 2006+A1: 2009+A2: 2011

EN 55014-2: 2015

EN 60335-1

EN 60335-2-54

EN 61000-3-2: 2014

EN 61000-3-3: 2013

EN 62233: 2008

Sovelletut kansalliset standardit

TRD 801

5.957-470

Allekirjoittaneet toimivat yrityksen johtokunnan puolesta ja sen valtakirjalla.



H. Jenner

Chairman of the Board of Management



S. Reiser

Director Regulatory Affairs & Certification

Dokumentointivastaava:

S. Reiser

Alfred Kärcher SE & Co. KG
Alfred-Kärcher-Straße 28-40
71364 Winnenden (Germany)
Tel.: +49 7195 14-0
Fax: +49 7195 14-2212

Winnenden, 2018/10/01

Tekniset tiedot

Sähköliitäntä

Verkkojännite	V	220-240
Taajuus	Hz	1~ 50-60
Jännite höyrypistoolissa	V	24
Suojatyyppi	--	IPX4
Kotelointiluokka	--	I


Suoritus tiedot

Lämmitysteho	W	2300
Pumppu	W	50
Maks. käyttöpaine	MPa (baaria)	0,4 (4,0)
Sallittu käyttöpaine	MPa (baaria)	0,6 (6,0)
Maks. työskentelylämpötila	°C	145
Kuumennusaika 1 litraa vettä kohti	min	n. 4,5
Höyrymäärä (maks.)	g/min	82

Mitat ja painot

Tyypillinen käyttöpaino	kg	8,0
Veden täyttömäärä	l	4,0
Säiliön tilavuus	l	2,0
Kattilan tilavuus	l	2,4
Pituus x leveys x korkeus	mm	475 x 320 x 275

Verkkokaapeli	H05VV-F 3x1,0 mm ²	
	Osa-nro	Johdon pituus
EU	6.647-757.0	7,5 m
GB	6.647-831.0	7,5 m
CH	6.647-832.0	7,5 m
Verkkokaapeli	H07RN-F 3x1,5 mm ²	
	Osa-nro	Johdon pituus
CN	6.650-597.0	7,5 m

 Πριν χρησιμοποιήσετε τη συσκευή σας για πρώτη φορά, διαβάστε αυτές τις πρωτότυπες οδηγίες χρήσης, ενεργήστε σύμφωνα με αυτές και κρατήστε τις για μελλοντική χρήση ή για τον επόμενο ιδιοκτήτη.

- Πριν από την πρώτη χρήση διαβάστε οπωσδήποτε τις υποδείξεις ασφαλείας αρ. 5.956-345.0!
- Η μη τήρηση των οδηγιών χρήσης, καθώς και των υποδείξεων ασφαλείας, μπορεί να προκαλέσει βλάβες στη συσκευή ή κινδύνους για τον χρήστη ή άλλα άτομα.
- Σε περίπτωση βλαβών κατά τη μεταφορά ειδοποιήστε αμέσως τον αντιπρόσωπό σας.


Πίνακας περιεχομένων

Προστασία περιβάλλοντος . . .	EL	1
Διαβάθμιση κινδύνων	EL	1
Χρήση σύμφωνα με τους κανονισμούς	EL	1
Σύμβολα στη συσκευή.	EL	2
Σύνοψη	EL	2
Διατάξεις ασφαλείας	EL	2
Τρόποι καθαρισμού.	EL	3
Έναρξη λειτουργίας.	EL	3
Χειρισμός	EL	4
Χρήση των εξαρτημάτων.	EL	5
Μεταφορά	EL	7
Αποθήκευση	EL	7
Φροντίδα και συντήρηση.	EL	7
Αντιμετώπιση βλαβών.	EL	8
Εγγύηση	EL	8
Εξαρτήματα και ανταλλακτικά .	EL	8
Δήλωση Συμμόρφωσης των ΕΕ	EL	9
Τεχνικά χαρακτηριστικά	EL	10

Προστασία περιβάλλοντος



Τα υλικά συσκευασίας είναι ανακυκλώσιμα. Μην πετάτε τις συσκευασίες στα οικιακά απορρίμματα, αλλά σε ειδικό σύστημα επαναχρησιμοποίησης.



Οι παλιές συσκευές περιέχουν ανακυκλώσιμα υλικά, τα οποία θα πρέπει να μεταφέρονται σε σύστημα επαναχρησιμοποίησης. Οι μπαταρίες, τα λάδια και παρόμοια υλικά δεν επιτρέπεται να καταλήγουν στο περιβάλλον. Για το λόγο αυτόν η διάθεση παλιών συσκευών πρέπει να γίνεται σε κατάλληλα συστήματα συλλογής.

Υποδείξεις για τα συστατικά (REACH)

Ενημερωμένες πληροφορίες για τα συστατικά μπορείτε να βρείτε στη διεύθυνση:

www.kaercher.com/REACH

Διαβάθμιση κινδύνων

ffi **ΚΙΝΔΥΝΟΣ**

Υποδείξεις για άμεσα επαπειλούμενο κίνδυνο, ο οποίος μπορεί να έχει ως συνέπεια σοβαρό ή θάνασιμο τραυματισμό.

ffi **ΠΡΟΕΙΔΟΠΟΙΗΣΗ**

Υποδείξεις για μια δυναμικά επικίνδυνη κατάσταση, η οποία μπορεί να έχει ως συνέπεια σοβαρό ή θάνασιμο τραυματισμό.

ffi **ΠΡΟΣΟΧΗ**

Υπόδειξη για μια ενδεχομένως επικίνδυνη κατάσταση, η οποία μπορεί να οδηγήσει σε ελαφρό τραυματισμό.

ΠΡΟΣΟΧΗ

Υπόδειξη για μια δυναμικά επικίνδυνη κατάσταση, η οποία μπορεί να έχει ως συνέπεια υλικές ζημιές.

Χρήση σύμφωνα με τους κανονισμούς

- Η συσκευή προορίζεται για εργασίες καθαρισμού με ατμό και μπορεί να χρησιμοποιηθεί με τον κατάλληλο εξοπλισμό, όπως περιγράφεται στις οδηγίες λειτουργίας.
- Το μηχάνημα αυτό είναι κατάλληλο για επαγγελματική χρήση.
- Η συσκευή αυτή δεν είναι κατάλληλη για βιομηχανική χρήση.

Σύμβολα στη συσκευή



Ατμός

ΠΡΟΣΟΧΗ – Κίνδυνος εγκαύματος



Κίνδυνος εγκαυμάτων από καυτές επιφάνειες!

Σύνοψη

Στοιχεία συσκευής

Εικόνα **A**

- 1 Πώμα ασφαλείας (ατμολέβητας)
- 2 Πεδίο χειρισμού
- 3 Εύκαμπτος σωλήνας ατμού
- 4 Επαφές επαναφοράς - Απασβέστωση
- 5 Διακόπτης ατμού
- 6 Θήκη εξαρτημάτων
- 7 Καπάκι πρίζας της συσκευής
- 8 Βύσμα ατμού
- 9 Λαβή μεταφοράς
- 10 Άγκιστρο καλωδίου
- 11 Κάλυμμα
- 12 Καπάκι δοχείου (δεξαμενή φρέσκου νερού)
- 13 Επένδυση φροτέ
- 14 Χοάνη πλήρωσης
- 15 Μπεκ χειρός
- 16 Ακροφύσιο παράθυρων (Ειδικό εξάρτημα)
- 17 Καλώδιο τροφοδοσίας
- 18 Κλιπ στερέωσης
- 19 Ακροφύσιο δαπέδου με βούρτσες
- 20 Πανί δαπέδου (ακροφύσιο δαπέδου με βούρτσες)
- 21 Στρογγυλή βούρτσα
- 22 Ακροφύσιο μεγάλης ισχύος (κόκκινο)
- 23 Προέκταση
- 24 Ακροφύσιο δαπέδου με πτερύγια
- 25 Μπεκ ψεκασμού σημείου (120 mm)
- 26 Μπεκ ψεκασμού σημείου (180 mm)
- 27 Πανί δαπέδου (ακροφύσιο δαπέδου με πτερύγια)
- 28 Κουμπί κλειδώματος
- 29 Σωλήνας προέκτασης
- 30 Κλείδωμα (ασφάλεια για παιδιά)
- 31 Πιστόλι ατμού

Πεδίο χειρισμού

Εικόνα **B**

- 1 Διακόπτης - Αντλία δεξαμενής φρέσκου νερού
- 2 Ενδεικτική λυχνία - Θέρμανση (κίτρινη)
- 3 Ενδεικτική λυχνία - Έλλειψη νερού ατμολέβητα (κόκκινη)
- 4 Ένδειξη θερμοκρασίας
- 5 Περιστρεφόμενο κουμπί για ρύθμιση του VAPORHYDRO
- 6 Περιστρεφόμενο κουμπί για ρύθμιση της ποσότητας ατμού
- 7 Εύρος θερμοκρασίας εργασίας
- 8 Ενδεικτική λυχνία - Απασβέστωση (λευκή)
- 9 Ενδεικτική λυχνία - Έλλειψη νερού δεξαμενής φρέσκου νερού (κόκκινη)
- 10 Διακόπτης - Θέρμανση (Ενεργ./Απενεργ.)

Αναγνωριστικό χρώματος

- Τα χειριστήρια για τη διαδικασία καθαρισμού είναι κίτρινα.
- Τα χειριστήρια για τη συντήρηση και το σέρβις είναι ανοικτά γκριζα.

Διατάξεις ασφαλείας

Τα συστήματα ασφαλείας χρησιμεύουν για την προστασία του χρήστη και δεν επιτρέπεται να τεθούν εκτός λειτουργίας ή να αγνοηθεί η λειτουργία τους.

Ρυθμιστής πίεσης

Ο ρυθμιστής πίεσης διατηρεί κατά το δυνατόν σταθερή πίεση στον ατμολέβητα κατά τη διάρκεια της λειτουργίας. Η θέρμανση σβήνει όταν η μέγιστη πίεση λειτουργίας στο λέβητα ανέλθει στα 3,5 bar και τίθεται και πάλι σε λειτουργία μόλις η πίεση μειωθεί ύστερα από κατανάλωση ατμού.

Θερμοστάτης έλλειψης νερού

Η θερμοκρασία της θέρμανσης αυξάνει όταν μειώνεται η ποσότητα νερού στο λέβητα. Ο θερμοστάτης έλλειψης νερού διακόπτει τη λειτουργία της θέρμανσης και ανάβει η κόκκινη ενδεικτική λυχνία "Έλλειψης νερού". Η επανενεργοποίηση της θέρμανσης αναστέλλεται μέχρι να ψυχθεί ή να πληρωθεί εκ νέου ο λέβητας.

Θερμοστάτης ασφαλείας

- Ο θερμοστάτης ασφαλείας απενεργοποιεί τη συσκευή σε περίπτωση βλάβης του θερμοστάτη έλλειψης νερού και υπερθέρμανσης της συσκευής.
- Για την αντικατάσταση του θερμοστάτη ασφαλείας απευθυνθείτε στην αρμόδια υπηρεσία εξυπηρέτησης πελατών της KÄRCHER.

Καπάκι ασφαλείας

- Το καπάκι ασφαλείας σφραγίζει το λέβητα έναντι της υφιστάμενης πίεσης ατμού. Σε περίπτωση που ο ρυθμιστής πίεσης είναι ελαττωματικός και στο λέβητα δημιουργηθεί υπερπίεση, στο καπάκι ασφαλείας ανοίγει μια βαλβίδα υπερπίεσης και ο ατμός διαφεύγει από το καπάκι στο περιβάλλον.
- Πριν από την επανενεργοποίηση της συσκευής απευθυνθείτε στην αρμόδια υπηρεσία εξυπηρέτησης πελατών της KÄRCHER.

Τρόποι καθαρισμού

Φρεσκάρισμα υφασμάτων

Πριν από την εργασία με τη συσκευή, ελέγχετε πάντα την αντοχή των υφασμάτων σε σημεία που δεν είναι ορατά: Κατ' αρχήν ψεκάστε με ατμό, στη συνέχεια αφήστε να στεγνώσει το ύφασμα και, τέλος, ελέγξτε εάν παρατηρούνται αλλαγές στο χρώμα ή στο σχήμα.

Καθαρισμός επιστρωμένων ή βαμμένων επιφανειών

Κατά τον καθαρισμό λακαρισμένων επιφανειών ή συνθετικών επιστρώσεων, π.χ. επίπλων κουζίνας και καθιστικού, θυρών, παρκέ, μουσαμά, ενδέχεται να διαλυθεί η επίστρωση κεριού, στιλβωτικού, συνθετικού υλικού ή χρώματος ή να δημιουργηθούν λεκέδες. Κατά τον καθαρισμό των επιφανειών αυτών, ψεκάστε λίγο με ατμό ένα πανί και περάστε με αυτό την επιφάνεια.

Καθαρισμός γυάλινων επιφανειών

Προθερμάνετε το τζάμι του παραθύρου σε εποχές με ιδιαίτερα χαμηλές θερμοκρασίες. Για το σκοπό αυτόν, χρησιμοποιήστε ατμό σε ολόκληρη την επιφάνεια του τζαμιού από απόσταση περ. 50 cm. Έτσι αποφεύγονται οι εντάσεις στην επιφάνεια, που μπορεί να προκαλέσουν θραύση του τζαμιού.

Έναρξη λειτουργίας

Συναρμολόγηση εξαρτημάτων

- * Ανοίξτε το καπάκι της πρίζας συσκευής και συνδέστε καλά το βύσμα ατμού στη συσκευή. Οι προεξοχές του βύσματος πρέπει να ασφαλίζουν στο καπάκι της πρίζας της συσκευής.
- * Συνδέστε το εξάρτημα (ακροφύσιο δαπέδου, ακροφύσιο χειρός ή ακροφύσιο ψεκασμού σημείου) στο πιστολέτο ατμού. Εισάγετε τα τμήματα εξαρτημάτων το ένα μέσα στο άλλο, ώσπου να ασφαλίσει το κουμπί κλειδώματος στο πιστολέτο ατμού.
- * Σε περίπτωση ανάγκης χρησιμοποιήστε σωλίνες προέκτασης. Εισάγετε τα τμήματα εξαρτημάτων το ένα μέσα στο άλλο, ώσπου να ασφαλίσει το κουμπί κλειδώματος.
- * Πιέστε το κουμπί κλειδώματος για να αποσπάσετε τα τμήματα εξαρτημάτων.

Γεμίστε με νερό

Υπόδειξη: Είναι δυνατή η χρήση αποσταγμένου νερού (μη δημιουργία ιζημάτων), αν και αυτό επιταχύνει τη φθορά του λέβητα και, συνεπώς, δεν συνιστάται.

- * Ελέγξτε την καλή εφαρμογή του πώματος ασφαλείας.
- * Ξεβιδώστε το πώμα της δεξαμενής φρέσκου νερού.
- * Τοποθετήστε το χωνί στη δεξαμενή φρέσκου νερού και ασφαλίστε το με μια περιστροφική κίνηση.
- * Γεμίστε τη δεξαμενή φρέσκου νερού με έως 2 λίτρα νερό βρύσης.

ffl ΠΡΟΕΙΔΟΠΟΙΗΣΗ

Μη χρησιμοποιείτε απορρυπαντικό.

- * Απασφαλίστε και αφαιρέστε το χωνί.
- * Βιδώστε το πώμα στη δεξαμενή φρέσκου νερού.

Χειρισμός

Ένδειξη θερμοκρασίας

Η ένδειξη θερμοκρασίας δείχνει εάν η εργασία εκτελείται στο σωστό εύρος θερμοκρασίας (περιοχή θερμοκρασίας εργασίας).

Ενεργοποίηση της συσκευής

- * Εισάγετε τον ρευματολήπτη στην πρίζα.
- * Ενεργοποιήστε τη συσκευή με το διακόπτη αντλίας δεξαμενής φρέσκου νερού και με το διακόπτη θέρμανσης. Οι ενδεικτικές λυχνίες ανάβουν.

Υπόδειξη: Η πλήρης θερμαντική ισχύς είναι διαθέσιμη μόνον όταν το βύσμα ατμού είναι συνδεδεμένο στη συσκευή κατά τη φάση θέρμανσης.

Το σύστημα είναι έτοιμο για χρήση, όταν σβήσει η ενδεικτική λυχνία "Θέρμανση".

Υπόδειξη: Μην τοποθετείτε τη συσκευή σε κάθετη θέση, όταν είναι ενεργοποιημένη. Διαφορετικά η θέρμανση απενεργοποιείται αυτόματα έπειτα από λίγο και ανάβει η κόκκινη ενδεικτική λυχνία "Έλλειψη νερού".

- * Για τη μεταφορά απενεργοποιήστε τη θέρμανση με το διακόπτη.

- * Ο ατμός εξέρχεται με πίεση του διακόπτη ατμού. Ψεκάζετε πάντα με το πιστολέτο ατμού σε ένα πανί, ώσπου να αρχίσει να βγαίνει ο ατμός ομοιόμορφα.
- Η θέρμανση ενεργοποιείται επανειλημμένα κατά τη χρήση (η ενδεικτική λυχνία γίνεται κίτρινη), για να διατηρεί σταθερή την πίεση στο λέβητα.
- Εάν η συσκευή ενεργοποιηθεί χωρίς νερό, ανάβει η κίτρινη ενδεικτική λυχνία "Θέρμανση", ώσπου ο θερμοστάτης έλλειψης νερού να απενεργοποιήσει τη θέρμανση. Έπειτα η ενδεικτική λυχνία "Έλλειψη νερού" γίνεται κόκκινη.

Ρύθμιση ποσότητας ατμού

- * Κατά τις εργασίες με το βασικό εξοπλισμό, ρυθμίστε την ποσότητα ατμού με το περιστρεφόμενο κουμπί της συσκευής.

Υπόδειξη: Όταν ο ελεγκτής ποσότητας ατμού είναι ρυθμισμένος για μικρές ποσότητες, ενδέχεται να συνεχιστεί για λίγο η εκπομπή ατμού, αφού αφήσετε το διακόπτη ατμού και ώσπου να μειωθεί η πίεση στον ελαστικό σωλήνα ατμού. Η πίεση αυτή μπορεί να εκτονωθεί πιο γρήγορα, εάν ρυθμίσετε για λίγο τον ελεγκτή ποσότητας ατμού σε μεγάλη ποσότητα.

Ρύθμιση του VAPOHYDRO με το περιστρεφόμενο κουμπί

- Σε υγρά σημεία μπορείτε ακόμη να ξεπλύνετε τους ρύπους, αντί να τους σκουπίσετε με το πανάκι. Για το σκοπό αυτό ρυθμίστε την υγρασία του ατμού με το περιστρεφόμενο κουμπί του VAPOHYDRO. Όσο υψηλότερη είναι η υγρασία του ατμού, δηλαδή όσο περισσότερο νερό περιέχεται στη δέσμη ατμού, τόσο μεγαλύτερη είναι η δράση έκπλυσης. Εάν περιστρέψετε το περιστρεφόμενο κουμπί προς τα αριστερά στη μέγιστη ποσότητα (+), θα εξέλθει μια δέσμη καυτού νερού και η έκπλυση θα είναι αποτελεσματικότερη.

- Για τον καθαρισμό του μπάνιου συνιστάται η χρήση του VAPOHYDRO π.χ. σε συνδυασμό με το ακροφύσιο ψεκασμού σημείου.
- Κατά την εργασία με πανιά (ακροφύσιο δαπέδου, ακροφύσιο χειρός) ρυθμίστε το VAPOHYDRO με το περιστρεφόμενο κουμπί προς τα δεξιά στην ελάχιστη ποσότητα (-), ώστε να μειωθεί στο ελάχιστο η υγρασία της δέσμης ατμού. Έτσι βελτιώνεται η διαλυτική ισχύς του ατμού.

Υπόδειξη: Εάν περιστρέψετε το περιστρεφόμενο κουμπί του VAPOHYDRO προς τα αριστερά στη μέγιστη ποσότητα (+), θα αδειάσει ταχύτερα ο λέβητας.

Συμπληρώστε νερό

Υπόδειξη: Όταν τελειώσει το νερό στη δεξαμενή φρέσκου νερού, ενεργοποιείται ένα ηχητικό σήμα και η ανάβει η κόκκινη ενδεικτική λυχνία "Έλλειψη νερού στη δεξαμενή φρέσκου νερού".

* Γεμίστε τη δεξαμενή φρέσκου νερού με έως 2 λίτρα νερό βρύσης με το χωνί.

Το σύστημα είναι έτοιμο για χρήση, όταν σβήσει η ενδεικτική λυχνία "Θέρμανση".

Υπόδειξη: Εάν η αντλία δεν μεταφέρει νερό, αν και η δεξαμενή φρέσκου νερού είναι γεμάτη, θα πρέπει να κάνετε απασβέστωση του λέβητα.

Αποσύνδεση εξαρτημάτων

ffi **KΙΝΔΥΝΟΣ**

Κίνδυνος εγκαυμάτων! Κατά την αφαίρεση εξαρτημάτων μπορεί να στάξει καυτό νερό! Με το πάτημα του μοχλού ατμού απελευθερώνεται ατμός.

Διακοπή λειτουργίας της συσκευής

- * Απενεργοποιήστε τη συσκευή από τους διακόπτες.
- * Κατεβάστε το καπάκι της πρίζας συσκευής και τραβήξτε το βύσμα ατμού από τη συσκευή.
- * Αποσυνδέστε το ρευματολήπτη από την πρίζα.

Υπόδειξη: Το νερό που έχει απομείνει μπορεί να παραμείνει στη συσκευή.

Φύλαξη της συσκευής

- * Τοποθετήστε το ακροφύσιο χειρός, τα ακροφύσια ψεκασμού σημείου και τα μικρότερα τεμάχια στη θήκη εξαρτημάτων.
- * Με ακινητοποιημένη τη συσκευή, τυλίξτε το καλώδιο τροφοδοσίας γύρω από το στήριγμα καλωδίου.
- * Τοποθετήστε κάθε σωλήνα προέκτασης ξεχωριστά στις εσοχές του κάτω μέρους της συσκευής.

Υπόδειξη: Αφήνετε πάντα τις βούρτσες να κρυσώσουν για να αποφύγετε την παραμόρφωση.

Χρήση των εξαρτημάτων

Υπόδειξη: Τα υπολείμματα του απορρυπαντικού ή των γαλακτωμάτων καθαρισμού, που παραμένουν στην υπό καθαρισμό επιφάνεια, μπορούν να προκαλέσουν γραμμώσεις κατά τον καθαρισμό με ατμό, οι οποίες, όμως, εξαφανίζονται με την επαλειμμένη εφαρμογή.

Πιστολέτο ατμού

Παραδείγματα χρήσης του πιστολέτου ατμού χωρίς τα εξαρτήματα:

- Απομάκρυνση οσμών και τσακίσεων από ρούχα που κρέμονται, εάν τα ψεκάσετε με ατμό από απόσταση 10-20 cm.
- Ξεσκόνισμα φυτών. Στην περίπτωση αυτή διατηρήστε απόσταση 20-40 cm.
- Για υγρή απομάκρυνση της σκόνης, εάν ψεκάσετε για λίγο με ατμό ένα πανί και σκουπίσετε με αυτό τα έπιπλα.

Ακροφύσιο ψεκασμού σημείου

- Όσο πιο κοντά στο λερωμένο σημείο κρατάτε το ακροφύσιο, τόσο περισσότερο ενισχύεται η καθαριστική δράση του ατμού, επειδή η θερμοκρασία και η πίεση του ατμού είναι υψηλότερη τη στιγμή της εξόδου του από το ακροφύσιο.
- Το ακροφύσιο ψεκασμού σημείου με τα διάφορα πρόσθετα εξαρτήματα είναι κατάλληλο για τον καθαρισμό δύσκολα προσβάσιμων σημείων, π.χ. γωνιών, αρμών κτλ., στοριών, καλοριφέρ, τουα-

λετών, ανοξειδωτου χάλυβα, παράθυρων, καθρεπτών, μπαταριών λουτρού, επενδεδυμένων και επισμαλτωμένων επιφανειών, καθώς και για την απομάκρυνση λεκέδων.

- Το ακροφύσιο μεγάλης ισχύος αυξάνει την ταχύτητα εξόδου του ατμού. Συνεπώς, είναι κατάλληλο για τον καθαρισμό ιδιαίτερα επίμονων ρύπων, γωνιών, αρμών κτλ.

Υπόδειξη: Η στρογγυλή βούρτσα δεν είναι κατάλληλη για τον καθαρισμό ευαίσθητων επιφανειών.

Ακροφύσιο δαπέδου

Ακροφύσιο δαπέδου με βούρτσες

- Για τον ισχυρό καθαρισμό επίμονων ρύπων.
- Κατάλληλο για όλες τις πλενόμενες επιστρώσεις τοίχων και δαπέδων, π.χ. δάπεδα από πέτρα, πλακίδια και PVC. Σε πολύ λερωμένες επιφάνειες πρέπει να προχωρείτε αργά, ώστε ο ατμός να μπορεί να επιδρά για περισσότερη ώρα.

Ακροφύσιο δαπέδου με πτερύγια

- Για τον υγιεινό καθαρισμό λείων επιφανειών, χάρη στην υψηλότερη θερμοκρασία της επιφάνειας.
- Για υγιεινό καθαρισμό με ταχύτητα εργασίας έως 30 cm/δευτερόλεπτο, εφαρμόστε τον ατμό κατευθείαν πάνω από τη σκληρή επιφάνεια. Επιπλέον, ρυθμίστε το VAPORHYDRO στην πιο χαμηλή βαθμίδα και την πίεση ατμού στην πιο υψηλή βαθμίδα.

Χρήση πανιού δαπέδου

Γυρίζετε ανάποδα και αντικαθιστάτε τακτικά το πανάκι δαπέδου, ώστε να επιτυγχάνετε καλύτερη απορρόφηση των ρύπων.

- * Στερεώστε το πανί δαπέδου στο ακροφύσιο δαπέδου.

- 1 Διπλώστε το πανί δαπέδου κατά μήκος και τοποθετήστε επάνω του το ακροφύσιο δαπέδου.
- 2 Ανοίξτε τα κλιπ στερέωσης.
- 3 Τοποθετήστε τα άκρα του πανιού στα ανοίγματα.
- 4 Κλείστε τα κλιπ στερέωσης.

ffl ΠΡΟΣΟΧΗ

Μην βάζετε τα δάκτυλα ανάμεσα στα κλιπ.

Ακροφύσιο χειρός

Κατάλληλο για μικρές επιφάνειες που μπορούν να πλυθούν, καμπίνες ντουζ, καθρέφτες ή υφάσματα επιπλώσεων.

- * Τραβήξτε την επένδυση φροτέ πάνω από το ακροφύσιο χειρός.

Ακροφύσιο παράθυρων (Ειδικό εξάρτημα)

Κωδ. παραγγελίας 4.130-115.0

- * Ψεκάστε ομοιόμορφα με ατμό τη γυάλινη επιφάνεια από απόσταση περίπου 20 cm.
- * Απενεργοποιήστε την προσαγωγή ατμού.
- * Καθαρίστε τη γυάλινη επιφάνεια κατά ζώνες από επάνω προς τα κάτω με το λαστιχένιο χείλος.
- * Σκουπίξτε το λαστιχένιο χείλος και το κάτω άκρο του παράθυρου έπειτα από κάθε διαδρομή.

Αποκόλληση ταπετσαρίας (Ειδικό εξάρτημα)

Κωδ. παραγγελίας 2.863-076.0

Με τον αποκολλητή ταπετσαρίας μπορείτε να χρησιμοποιήσετε τον ατμοκαθαριστή για την αφαίρεση των ταπετσαριών τοίχου.

- * Τοποθετήστε τον αποκολλητή στην άκρη ενός κομματιού ταπετσαρίας και αφήστε τον ατμό να δράσει μέχρι να μαλακώσει η ταπετσαρία (περ. 10 δευτερόλεπτα).
- * Μετακινήστε τον αποκολλητή ταπετσαρίας χωρίς να τον απενεργοποιήσετε. Ανασηκώστε το αποκολλημένο κομμάτι της ταπετσαρίας με μια σπάτουλα και τραβήξτε το από τον τοίχο.

Σε ταπετσαρίες με τραχιά επιφάνεια που έχουν βαφεί πολλές φορές, πιθανώς ο ατμός να μην καταφέρει να διαπεράσει την ταπετσαρία. Στην περίπτωση αυτή συνιστάται προηγουμένως ένα πέρασμα με καρφιδοφόρο κύλινδρο.

Μεταφορά

ffi **ΠΡΟΣΟΧΗ**

Κίνδυνος τραυματισμού και βλάβης! Κατά τη μεταφορά λάβετε υπόψη το βάρος της συσκευής.

- * Για μεταφορά σε μικρές αποστάσεις: Απενεργοποιήστε τη θέρμανση, κρατήστε όρθια τη συσκευή και μεταφέρετε τη συσκευή από τη λαβή μεταφοράς και το σωλήνα προέκτασης.
- * Κατά τη μεταφορά με οχήματα, ασφαλίστε τη συσκευή έναντι ενδεχόμενης ολίσθησης και ανατροπής, σύμφωνα με τις εκάστοτε ισχύουσες κατευθυντήριες οδηγίες.

Αποθήκευση

ffi **ΠΡΟΣΟΧΗ**

Κίνδυνος τραυματισμού και βλάβης! Κατά την αποθήκευση λάβετε υπόψη το βάρος της συσκευής.

Η συσκευή αυτή μπορεί να αποθηκεύεται μόνο σε εσωτερικούς χώρους.

Φροντίδα και συντήρηση

ffi **ΚΙΝΔΥΝΟΣ**

Οι εργασίες συντήρησης εκτελούνται μόνον όταν ο ρευματολήπτης δεν είναι συνδεδεμένος στην πρίζα και ο ατμοκαθαριστής έχει κρυώσει.

Πλύση του λέβητα

Εικόνα 

Ξεπλένετε το λέβητα του ατμοκαθαριστή το αργότερο ύστερα από κάθε 5η πλήρωση του λέβητα.

- * Πληρώστε το λέβητα με νερό και ανακινήστε τον με δύναμη. Κατ' αυτόν τον τρόπο αποκολλώνται τα ασβεστούχα κατάλοιπα που αποτίθενται στον πυθμένα του λέβητα.
- * Αφαιρέστε το νερό.

Αφαλάτωση του λέβητα

Για να απομακρύνετε τα άλατα που έχουν επικαθίσει στα τοιχώματα του λέβητα, συνιστούμε τη χρήση του βιολογικού προϊόντος αφαλάτωσης RM 511 της KÄRCHER.

Το βιολογικό προϊόν αφαλάτωσης RM 511 της KÄRCHER έχει ως βάση το κιτρικό οξύ, το οποίο είναι πλήρως βιο-αποικοδομήσιμο.

ΠΡΟΣΟΧΗ

Για να αποφύγετε μια ενδεχόμενη βλάβη της συσκευής, χρησιμοποιείτε αποκλειστικά προϊόντα εγκεκριμένα από την εταιρεία KÄRCHER.

- * Αποσυνδέστε το ρευματολήπτη από την πρίζα.
- * Αδειάστε όλο το νερό από τον ατμολέβητα.
- * Διαλύστε καλά δύο συσκευασίες προϊόντος αφαλάτωσης ανακατεύοντας διαρκώς σε 2 λίτρα ζεστό νερό.
- * Γεμίστε το λέβητα με το διάλυμα αφαλάτωσης και αφήστε το να επιδράσει για περίπου 8 ώρες.

ffi **ΚΙΝΔΥΝΟΣ**

Μην βιδώνετε το καπάκι ασφαλείας στην συσκευή κατά την διαδικασία της αφαλάτωσης. Μην χρησιμοποιείτε τη συσκευή όσο υπάρχει ακόμη στον λέβητα μέσο αφαλάτωσης.

- * Αδειάστε το διάλυμα αφαλάτωσης. Ξεπλύνετε το λέβητα τουλάχιστον δύο φορές ακόμη με κρύο νερό, ώστε να διασφαλίσετε ότι δεν έχουν απομείνει υπολείμματα στη συσκευή.
- * Θέστε τη συσκευή σε λειτουργία.
- * Πιέστε το πλήκτρο επαναφοράς, ώσπου να σβήσει η ενδεικτική λυχνία "Απασβέστωση".

Η συσκευή είναι πάλι έτοιμη για χρήση. Έπειτα από περ. 50 ώρες λειτουργίας, η ενδεικτική λυχνία "Απασβέστωση" θα υποδείξει την επόμενη αναγκαία διαδικασία απομάκρυνσης των αλάτων.

Υπόδειξη: Μην προσθέτετε ποτέ διαλυτικό αλάτων στη δεξαμενή φρέσκου νερού, επειδή αυτό προκαλεί βλάβες στην αντλία.

Αντικατάσταση φίλτρου

Εικόνα **D**

Το φίλτρο μπορεί να φράξει σε περίπτωση χρήσης βρώμικου νερού. Αυτό εκδηλώνεται με ασυνήθιστα μακρά διαστήματα λειτουργίας της αντλίας ή με πλήρη αδυναμία λειτουργίας.

* Αντικαταστήστε το φίλτρο.

Αντιμετώπιση βλαβών

ffi **ΚΙΝΔΥΝΟΣ**

Οι εργασίες συντήρησης εκτελούνται μόνον όταν ο ρευματολήπτης δεν είναι συνδεδεμένος στην πρίζα και ο ατμοκαθαριστής έχει κρυώσει.

ffi **ΚΙΝΔΥΝΟΣ**

Εργασίες επισκευών στη συσκευή επιτρέπεται να εκτελούνται μόνον από την εξουσιοδοτημένη υπηρεσία εξυπηρέτησης πελατών.

Η ενδεικτική λυχνία "Έλλειψη νερού" ανάβει με κόκκινο χρώμα

* Συμπληρώστε νερό.

Η ενδεικτική λυχνία "Απασβέστωση" ανάβει με λευκό χρώμα

* Αφαλάτωση της συσκευής

Υπηρεσία εξυπηρέτησης πελατών

Αν δεν διορθωθεί η βλάβη, πρέπει να γίνει έλεγχος της συσκευής από την υπηρεσία εξυπηρέτησης πελατών.

Εγγύηση

Σε κάθε χώρα ισχύουν οι όροι εγγύησης που εκδόθηκαν από την αρμόδια αντιπροσωπεία μας. Αναλαμβάνουμε τη δωρεάν αποκατάσταση οποιασδήποτε βλάβης στη συσκευή σας, εφόσον οφείλεται σε αστοχία υλικού ή κατασκευής, εντός της προθεσμίας που ορίζεται στην εγγύηση. Σε περίπτωση που επιθυμείτε να κάνετε χρήση της εγγύησης, παρακαλούμε απευθυνθείτε με την απόδειξη αγοράς στο κατάστημα από το οποίο προμηθευτήκατε τη συσκευή ή στην πλησιέστερη εξουσιοδοτημένη υπηρεσία τεχνικής εξυπηρέτησης πελατών μας.

Εξαρτήματα και ανταλλακτικά

Χρησιμοποιείτε μόνο γνήσια παρελκόμενα και ανταλλακτικά τα οποία διασφαλίζουν την ασφαλή και απρόσκοπτη λειτουργία της συσκευής.

Πληροφορίες για παρελκόμενα και ανταλλακτικά θα βρείτε στη διεύθυνση www.kaercher.com.

Πρόσθετα εξαρτήματα

Επιτρέπεται να χρησιμοποιούνται μόνο ειδικά εξαρτήματα, τα οποία έχουν την έγκριση του κατασκευαστή.

Όνομασία	Αριθ. ανταλλ.
Βιολογικό προϊόν αφαλάτωσης RM 511 (3x 100 g σκόνης)	6.295-987.0
Οχήματα Caddy	6.962-239.0
Σετ στεφάνης βουρτσών με συρμάτινες βούρτσες από μπρούτζο	2.863-075.0
Σετ στεφάνης βουρτσών	2.863-077.0
Πανάκι μικροϊνών	6.905-921.0

Δήλωση Συμμόρφωσης των ΕΕ

Δια της παρούσης δηλώνουμε ότι το μηχάνημα που χαρακτηρίζεται παρακάτω, με βάση τη σχεδίαση και την κατασκευή του, υπό τη μορφή που διατίθεται στην αγορά, πληροί στις σχετικές βασικές απαιτήσεις ασφαλείας και υγιεινής των οδηγίων της ΕΕ. Η παρούσα δήλωση παύει να ισχύει σε περίπτωση τροποποιήσεων του μηχανήματος χωρίς προηγούμενη συνεννόηση μαζί μας.

Προϊόν: Ατμοκαθαριστής

Τύπος: 1.092-xxx

Σχετικές οδηγίες των ΕΕ

2014/35/ΕΕ

2014/30/ΕΕ

Εφαρμοσθέντα εναρμονισμένα πρότυπα

EN 55014-1: 2006+A1: 2009+A2: 2011

EN 55014-2: 2015

EN 60335-1

EN 60335-2-54

EN 61000-3-2: 2014

EN 61000-3-3: 2013

EN 62233: 2008

Εφαρμοσθέντα εθνικά πρότυπα

TRD 801

5.957-470

Οι υπογράφωντες ενεργούν κατ' εντολή και με πληρεξούσιο από το διοικητικό συμβούλιο.



H. Jenner



S. Reiser

Chairman of the Board of Management Director Regulatory Affairs & Certification

Υπεύθυνος εγγράφων τεκμηρίωσης:

S. Reiser

Alfred Kärcher SE & Co. KG
Alfred-Kärcher-Straße 28-40
71364 Winnenden (Germany)
Tel.: +49 7195 14-0
Fax: +49 7195 14-2212

Winnenden, 2018/10/01

Τεχνικά χαρακτηριστικά

Ηλεκτρική σύνδεση

Τάση ηλεκτρικού δικτύου	V	220-240
Συχνότητα	Hz	1~ 50-60
Τάση πιστολέτου ατμού	V	24
Είδος προστασίας	--	IPX4
Κατηγορία προστασίας	--	I

Επιδόσεις

Θερμαντική ισχύς	W	2300
Αντλία	W	50
Μέγ. πίεση λειτουργίας	MPa (bar)	0,4 (4,0)
Επιτρεπόμενη πίεση λειτουργίας	MPa (bar)	0,6 (6,0)
Μέγ. θερμοκρασία εργασίας	°C	145
Χρόνος θέρμανσης ανά 1 λίτρο νερού	ελάχ	περ. 4,5
Παροχή ατμού (μέγ.)	g/min	82

Διαστάσεις και βάρη

Τυπικό βάρος λειτουργίας	kg	8,0
Ποσότητα πλήρωσης νερού	l	4,0
Χωρητικότητα δεξαμενής	l	2,0
Χωρητικότητα δοχείου	l	2,4
Μήκος x Πλάτος x Ύψος	mm	475 x 320 x 275

Καλώδιο τροφοδοσίας δικτύου	H05VV-F 3x1,0 mm ²	
	Αριθ. ανταλλ.	Μήκος καλωδίου
EU	6.647-757.0	7,5 m
GB	6.647-831.0	7,5 m
CH	6.647-832.0	7,5 m
Καλώδιο τροφοδοσίας δικτύου	H07RN-F 3x1,5 mm ²	
	Αριθ. ανταλλ.	Μήκος καλωδίου
CN	6.650-597.0	7,5 m



Cihazın ilk kullanımından önce bu orijinal kullanma kılavuzunu okuyun, bu kılavuza göre davranın ve daha sonra kullanım veya cihazın sonraki sahiplerine vermek için bu kılavuzu saklayın.

- İlk kullanımdan önce, 5.956-345.0 numaralı güvenlik uyarılarını mutlaka okuyun!
- Kullanım kılavuzunun ve emniyet uyarılarının dikkate alınmaması halinde cihazda hasar, kullanıcıda ve diğer kişilerde tehlike oluşabilir.
- Nakliye hasarlarını hemen yetkili satıcıya bildirin.

İçindekiler

Çevre koruma	TR	1
Tehlike kademeleri	TR	1
Kurallara uygun kullanım	TR	1
Cihazdaki semboller	TR	2
Genel bakış	TR	2
Güvenlik tertibatları	TR	2
Temizlik yöntemleri	TR	3
İşletime alma	TR	3
Kullanımı	TR	3
Aksesuarların kullanımı	TR	5
Taşıma	TR	6
Depolama	TR	6
Koruma ve Bakım	TR	6
Arızalarda yardım	TR	7
Garanti	TR	7
Aksesuarlar ve yedek parçalar	TR	7
AB uygunluk bildirisi	TR	8
Teknik Bilgiler	TR	9

Çevre koruma



Ambalaj malzemeleri geri dönüştürülebilir. Ambalaj malzemelerini evinizin çöpüne atmak yerine lütfen tekrar kullanılabilircekleri yerlere gönderin.



Eski cihazlarda, yeniden değerlendirme işlemine tabi tutulması gereken değerli geri dönüşüm malzemeleri bulunmaktadır. Aküler, yağ ve benzeri maddeler doğaya ulaşmamalıdır. Bu nedenle eski cihazları lütfen öngörülen toplama sistemleri aracılığıyla imha edin.

İçindekiler hakkında uyarılar (REACH)

İçindekiler hakkında ayrıntılı bilgileri bulabileceğiniz adres:

www.kaercher.com/REACH

Tehlike kademeleri

ffi **TEHLİKE**

Ağır bedensel yaralanmalar ya da ölüme neden olan direkt bir tehlikeye yönelik uyarı.

ffi **UYARI**

Ağır bedensel yaralanmalar ya da ölüme neden olabilecek olası tehlikeli bir duruma yönelik uyarı.

ffi **TEDBİR**

Hafif yaralanmalara neden olabilecek olası tehlikeli bir duruma yönelik uyarı.

DIKKAT

Maddi hasarlara neden olabilecek olası tehlikeli bir duruma yönelik uyarı.

Kurallara uygun kullanım

- Cihaz, buharla temizlik için üretilmiştir ve bu kullanım kılavuzunda açıklandığı gibi uygun aksesuarlarla kullanılabilir.
- Bu cihaz ticari amaçlı işyerlerinde kullanıma uygundur.
- Bu cihaz sanayi amaçlı kullanım için uygun değildir.

Cihazdaki semboller



Buhar

DİKKAT – Yanma tehlikesi



Sıcak yüzeyler nedeniyle yanma tehlikesi!

Genel bakış

Cihaz elemanları

Şekil A

- 1 Emniyet kilidi (buhar kazanı)
- 2 Kumanda alanı
- 3 Buhar hortumu
- 4 Sıfırlama tuşu - Kireç çözücü
- 5 Buhar düğmesi
- 6 Aksesuar bölmesi
- 7 Cihaz prizinin kapağı
- 8 Buhar soketi
- 9 Taşıma kolu
- 10 Kablo kancası
- 11 Kapak
- 12 Depo kapağı (taze su deposu)
- 13 Havlu kılıf
- 14 Dolum hunisi
- 15 Hassas temizleme ucu
- 16 Cam temizleme memesi (özel aksesuar)
- 17 Elektrik kablosu
- 18 Sabitleme mandalı
- 19 Kılıklı taban memesi
- 20 Taban bezi (kılıklı taban memesi)
- 21 Yuvarlak fırça
- 22 Güçlü temizleme ucu (kırmızı)
- 23 Uzatma parçası
- 24 Lamelli taban memesi
- 25 Nokta püskürtmeli uç (120 mm)
- 26 Nokta püskürtmeli uç (180 mm)
- 27 Taban bezi (lamelli taban memesi)
- 28 Kilitleme düğmesi
- 29 Uzatma borusu
- 30 Kilit (çocuk kilidi)
- 31 Buhar tabancası

Kumanda alanı

Şekil B

- 1 Şalter - Pompa Taze su deposu
- 2 Kontrol lambası – Isıtma (sarı)
- 3 Kontrol lambası - Su eksikliği Buhar kazanı (kırmızı)
- 4 Sıcaklık göstergesi
- 5 VAPOHYDRO ayarı için döner düğme
- 6 Buhar miktarını ayarlama döner düğmesi
- 7 Çalışma sıcaklığı aralığı
- 8 Kontrol lambası - Kireç çözme (beyaz)
- 9 Kontrol lambası - Su eksikliği Taze su deposu (kırmızı)
- 10 Şalter - Isıtma (Açma/Kapatma)

Renk kodu

- Temizlik prosesinin kullanım elemanları sarıdır.
- Bakım ve servis kullanım elemanları açık gridir.

Güvenlik tertibatları

Güvenlik tertibatları kullanıcının korunmasını sağlar ve devre dışı bırakılmamalıdır ya da bu tertibatların çalışma şekli değiştirilmemelidir.

Basınç regülatörü

Basınç regülatörü kazan basıncını mümkün olduğu kadar sabit tutar. Rezistans, depodaki maksimum çalışma basıncına ulaşılması durumunda kapatılır ve buhar çıkması sonucu depodaki basıncın düşmesi durumunda tekrar devreye sokulur.

Su yetersizliği termostati

Depodaki su eğimli bölüme geldiğinde, rezistanstaki sıcaklık yükselir. Su eksikliği termostati rezistansı kapatır ve "Su eksikliği" kontrol lambası kırmızı renkte yanar. Kazan soğuyana veya tekrar doldurulana kadar ısıtıcının tekrar çalıştırılması engellenir.

Emniyet termostatu

- Su yetersizliği termostatının çalışmadığı bir durumda cihaz aşırı biçimde ısındığında, emniyet termostatu devreye girer ve cihazı kapatır.
- Emniyet termostatının tekrar ilk duruma getirilmesi için KÄRCHER müşteri hizmetlerine başvurun.

Emniyet kilidi

- Emniyet kilidi, oluşan buhar basıncına karşı depoyu kapatır. Basınç regülatörü arızalıysa ve depoda aşırı basınç oluşursa, emniyet kilidindeki aşırı basınç valfi açılır ve buhar, emniyet kilidinden dışarı çıkar.
- Bu durumda cihazı tekrar çalıştırmadan önce KÄRCHER müşteri hizmetlerine başvurun.

Temizlik yöntemleri

Tekstil ürünlerinin yenilenmesi

Cihazla işlem yapmadan önce, gizli yerlerdeki tekstil ürünlerinin uyumluluğunu her zaman kontrol edin: Önce buhar verin, daha sonra kurutun ve ardından renk ve şekil değişikliğini kontrol edin.

Kaplamalı veya cilalı yüzeylerin temizlenmesi

Mutfak ve banyo mobilyaları, kapılar, parke, linolyum gibi boyalı ve plastik kaplı yüzeylerin temizlenmesinden önce, mum, mobilya parlaticısı, plastik kaplamalar ya da boya çözülebilir ya da lekeler oluşabilir. Bu yüzeyleri temizlemeden önce bir parça beze kısa süreli buhar verin ve bu bezle yüzeyleri silin.

Camların temizlenmesi

Mevsimlerde pencere camını özellikle düşük sıcaklıklarla önceden ısıtın. Bunun için, tüm cam yüzeyine yaklaşık 50 cm mesafeden hafifçe buhar püskürtün. Bu sayede, yüzeyde camın kırılmasına neden olabilecek gerilimler önlenir.

İşletime alma

Aksesuarların monte edilmesi

- * Cihazı prizinin kapağını açın ve buhar soketini buhar sıkıca takın. Bu sırada soketin burunları cihaz prizindeki kapağa kilitlenmelidir.
- * Aksesuar parçalarını (zemin memesi, el memesi ya da nokta püskürtme memesi) buhar tabancasına bağlayın. Kilitleme düğmesi buhar tabancasına kilitlenene kadar parçaları iç içe itin.
- * Gerekirse uzatma boruları kullanın. İlgili kilitleme düğmesi kilitlenene kadar parçaları iç içe itin.
- * Parçaları ayırmak için kilitleme düğmesine basın.

Su doldurulması

Not: Saf su kullanılabilir (kireç oluşmaz), fakat kazanın daha hızlı aşınmasına neden olur, yani önerilmez.

- * Emniyet kapağının sıkı oturup oturmadığını kontrol edin.
- * Depo kapağını teze su deposundan sökün.
- * Doldurma hunisini taze su deposuna takın ve döndürerek kilitleyin.
- * Maksimum 2 litre musluk suyunu taze su deposuna doldurun.

ffl **UYARI**

Temizlik maddesi kullanmayın.

- * Doldurma hunisinin kilidini açın ve huniyi çıkartın.
- * Depo kapağını teze su deposuna vidalayın.

Kullanımı

Sıcaklık göstergesi

Sıcaklık göstergesi doğru sıcaklık aralığında (çalışma sıcaklığı aralığı) çalışılıp çalışılmadığını gösterir.

Cihazı açın

- * Elektrik fişini prize takın.
- * Cihazı, taze su deposu pompası şalteri ve ısıtıcı şalteri ile açın. Kontrol lambaları yanar.

Not: Cihazın tam ısınma gücünün kullanılabilir duruma gelmesi için, ısınma sırasında buhar soketinin cihaza takılmış olması gerekir.

"Isıtma" kontrol lambası sönmüce sistem çalışmaya hazırdır.

Not: Açık durumda cihazı dikey konuma getirmeyin. Aksi takdirde, kısa süre sonra ısıtıcı otomatik olarak kapanır ve "Su eksikliği" kontrol lambası kırmızı renkte yanar.

- * Cihazı taşımak için ısıtıcıyı şalterden kapatın.
- * Buhar şalterine basın, buhar dışarı çıkar. Buhar tabancasını her zaman önce bir beze tutun ve buharın düzenli bir biçimde püskürmesini bekleyin.
- Kazandaki basıncı korumak için, kullanım sırasında ısıtıcı sürekli olarak devreye girer (kontrol lambası sarı renkte yanar).
- Cihaz su olmadan çalıştırılırsa, ilk önce, su eksikliği termostatı ısıtıcıyı kapatana kadar "Isıtıcı" kontrol lambası sarı renkte yanar. Daha sonra, "Su eksikliği" kontrol lambası kırmızı renkte yanar.

Buhar miktarı ayarı

- * Standart aksesuarla çalışırken bu miktarını cihazdaki döner düğmeyle ayarlayın.

Not: Buhar miktarı ayarı az buhar miktarına ayarlanınca, buhar düğmesini bıraktığınız anda, buhar hortumundaki basınç azalana kadar, kısa bir süre için hâlâ buhar gelmeye devam edebilir. Bu basınç, buhar miktarı ayarı kısa süreli olarak büyük miktara getirilerek daha hızlı da boşaltılabilir.

Döner düğmeyle VAPOHYDRO ayarı

- Islak ortamlarda kiri bezle silmek yerine, suyla yıkayabilirsiniz. Bu amaçla, buharın nemini VAPOHYDRO ayarı için kullanılan döner düğmeyle ayarlayabilirsiniz. Buharın ıslaklığı, başka bir deyişle buhar jetindeki su miktarı, ne kadar yüksek ise, yıkama gücü de o denli artar. Döner düğme saat yönünün tersine doğru en büyük miktara (+) ayarlanırsa, sıcak su tazyiki çıkar, bu durumda yıkama etkisi en yüksek orandadır.
- VAPOHYDRO'nun Örn; banyoda temizlik için nokta püskürtme memesiyle bağlantılı olarak kullanılması önerilir.
- Buhar tazyikinde mümkün olduğunca az nem olması için, bezlerle (taban memesi, el memesi) çalışırken VAPOHYDRO ayarını döner düğmeyle en küçük miktara (-) ayarlayın. Buharın kiri çözme gücü iyileşir.

Not: VAPOHYDRO ayarı döner düğmesi saat yönünün tersine doğru en büyük miktara (+) ayarlanırsa, kazan daha hızlı boşalır.

Su eklenmesi

Not: Taze su deposundaki su bitirse, bir sinyal duyulur ve "Su eksikliği Taze su deposu" kontrol lambası kırmızı renkte yanar.

- * Maksimum 2 litre çeşme suyunu huniyle taze su deposuna doldurun.

"Isıtma" kontrol lambası sönmüce sistem çalışmaya hazırdır.

Not: Taze su deposu dolu olmasına rağmen pompa su göndermezse, kazandaki kireç çözdürülmelidir.

Aksesuarı ayırmak

ffi **TEHLİKE**

Yanma tehlikesi! Aksesuarları birbirinden ayırırken sıcak su damlayabilir! Buhar dışarı çıkarken aksesuar parçalarını kesinlikle ayırmayın.

Cihazın kapatılması

- * Cihazı şalterlerden kapatın.
- * Cihaz prizindeki kapağı aşağı katlayın ve buhar soketini cihazdan çekin.
- * Cihazın fişini prizden çekin.

Not: Artık su cihazda kalabilir.

Cihazın saklanması

- * El memesi, nokta püskürtme memeleri ve küçük parçaları aksesuar bölmesine koyun.
- * Elektrik kablosunu cihaz dik konumdayken kablo kancasına sarın.
- * Uzatma borularını tek tek cihaz tabanındaki girintilere takın.

Not: Fırçaları, kılların her türlü deformasyonunu önlenecek şekilde soğutun.

Aksesuarların kullanımı

Not: Hâlâ temizlenecek yüzeyde bulunan temizlik maddesi artıkları ve temizleme emülsiyonları, buharla temizleme sırasında kabarcıklar olabilir; fakat birkaç uygulamadan sonra bunlar kaybolur.

Buhar tabancası

Aksesuar olmadan buhar tabancası için uygulama örnekleri:

- 10-20 cm mesafeden buhar püskürterek, asılı giysi parçalarındaki kokuları ve katları gidermek için.
- Bitkilerin üzerindeki tozların alınması. Bu sırada 20-40 cm'lik bir mesafeyi koruyun.
- Bir beze kısa süreli buhar püskürtülerek ve bununla mobilyanın üzeri silinerek, tozların silinmesi için.

Nokta püskürtmeli uç

- Buharın sıcaklığı ve basıncı, püskürtme ucundan çıktığı an en yüksek düzeyde olduğu için, memenin kirliliğe yaklaşırlması temizleme gücünü artırır.
- Çeşitli adaptörlerle birlikte nokta püskürtme memesi, Örn; köşeler, ek yerleri vb gibi zor ulaşılan yerler, jaluziler, merkezi ısıtılar, paslanmaz çelik, pencele, ayna, armatürler, kaplamalı ve ema-

ye yüzeylerin temizlenmesi, lekelerin çözülmesi için uygundur.

- Güçlü temizleme ucu buharın püskürtme hızını artırır. Bu nedenle, özellikle inatçı kirlerin temizlenmesi, köşeler, ek yerlerinin, vb püskürtme yoluyla temizlenmesi için çok uygundur.

Not: Yuvarlak fırça, hassas yüzeylerin temizlenmesi için uygun değildir.

Taban memeleri

Kıllı taban memesi

- İnatçı kirlerin aşındırıcı şekilde temizlenmesi için.
- Örn; taş zeminler, fayanslar ve PVC tabanlar gibi silinebilen tüm duvar ve taban kaplamaları için uygundur. Çok kirlili bölgelerde, buharın daha uzun süre etki gösterebilmesi için daha yavaş çalışın.

Lamelli taban memesi

- Yüzey sıcaklığının daha yüksek olması nedeniyle kaygan yüzeylerin hijyenik temizliği için.
- Hijyenik bir temizleme sonucu için, maks. 30 cm/saniye çalışma hızıyla direkt olarak sert yüzeyin üzerine buhar püskürtün. Ek olarak, VAPOHYDRO'yu minimum kademeye ve buhar basıncını maksimum kademeye ayarlayın.

Taban bezinin kullanılması

Kirin emilmesini iyileştirmek için zemin bezini düzenli olarak çevirin ve değiştirin.

- * Taban bezini taban memesine sabitleyin.

- 1 Taban memesini boylamasına katlayın ve taban memesinin üzerine koyun.
- 2 Tutucu mandalları açın.
- 3 Bezin uçlarını deliklere yerleştirin.
- 4 Tutucu mandalları kapatın.

ffl **TEDBİR**

Parmaklarınızı mandalların arasına sokmayın.

Hassas temizleme ucu

Silinebilen küçük yüzeyler, duş kabinler, aynalar veya mobilya döşemeleri için uygundur.

- * Havlu kılıfı el memesinin üzerine çekin.

Cam temizleme memesi (özel aksesuar)

Sipariş no. 4.130-115.0

- * Cam yüzeye yaklaşık 20 cm mesafeden eşit oranlı buhar püskürtün.
- * Buhar beslemesini kapatın.
- * Cam yüzeyi hat şeklinde yukarıdan aşağıya doğru kauçuk dudakla çekerek temizleyin.
- * Her hattan sonra kauçuk dudağı ve alt pencere kenarını silerek kurutun.

Duvar kağıdı sökücüsü (özel aksesuar)

Sipariş No. 2.863-076.0

Duvar kağıdı sökücüsüyle buharlı temizleyiciyi, duvar kağıtlarını sökme işinde kullanabilirsiniz.

- * Duvar kağıdı sökücüsünü duvar kağıdı grubunun kenarına tüm yüzeyiyle dayayın ve duvar kağıdı yumuşayana kadar buharı etki ettirin (yaklaşık 10 saniye).
- * Duvar kağıdı sökücüsünü kapatmadan kaydırın. Çözülen duvar kağıdı parçasını bir spatulayla kaldırın ve duvardan çekin.

Birkaç kat üst üste kullanılmış kalın duvar kağıtlarında buhar kağıdın içine işlemeyebilir. Bu durumda, bir iğneli merdaneyle ön çalışma önerilir.

Taşıma

ffl **TEDBİR**

Yaralanma ve hasar tehlikesi! Taşıma sırasında cihazın ağırlığına dikkat edin.

- * Kısa mesafelerde taşımak için: Isıtıcıyı kapatın, cihazı dik konuma getirin, cihazı taşıma kolundan ve uzatma borusundan tutun.
- * Araçlarda taşıma sırasında, cihazı geçerli yönetmeliklere göre kaymaya ve devrilmeye karşı emniyete alın.

Depolama

ffl **TEDBİR**

Yaralanma ve hasar tehlikesi! Depolama sırasında cihazın ağırlığına dikkat edin. Bu cihaz sadece iç mekanlarda depolanmalıdır.

Koruma ve Bakım

ffl **TEHLİKE**

Bakım çalışmaları yalnızca elektrik fişi çekilmiş olduğunda ve buharlı temizleyici soğduğunda yapılmalıdır.

Deponun suyla çalkalanması

Şekil **☐**

Buhar temizleyicisinin kazanını en geç her 5. kazan dolumunda yıkayın.

- * Depoya su doldurun ve depoyu kuvvetli bir şekilde çalkalayın. Bu sayede, deponun tabanında biriken kireç artıkları çözüdür.
- * Su dökün.

Depodaki kireçlerin sökülmesi

Kazan duvarına yapışmış kireci de temizlemek için, kazanın RM 511 KÄRCHER Biyo kireç çözücüyle temizlenmesini öneriyoruz. RM 511 KÄRCHER Biyo kireç çözücü, biyolojik olarak tümüyle çözülebilen ve sitrik asit tabanlı bir üründür.

DIKKAT

Cihazın hasar görmesini önlemek için sadece KÄRCHER tarafından onaylanmış ürünleri kullanın.

- * Cihazın fişini prizden çekin.
- * Suyu tümüyle buhar kazanından boşaltın.
- * İki poşet kireç çözücüyü, sürekli karıştırarak 2 litre sıcak suda komple çözdürün.
- * Kireç çözme çözeltilisini kazana doldurun ve çözeltilinin yaklaşık 8 saat etki etmesini sağlayın.

ffl **TEHLİKE**

Kireç çözme işlemi sırasında emniyet kilidini cihaza vidalamayın. Kazanda kireç çözücü madde mevcut olduğu sürece cihazı kullanmayın.

- * Kireç çözücü çözeltiliyi boşaltın. Cihazda hiç artık kalmadığından emin olmak için, kazanı en az iki kez soğuk suyla yıkayın.
- * Cihazı açın.
- * "Kireç çözme" kontrol lambası sönene kadar sıfırlama düğmesine basın.

Cihaz tekrar çalışmaya hazırdır. Yaklaşık 50 çalışma saatinden sonra, "Kireç çözme" kontrol lambası bir sonraki kireç çözme işleminin gerektiğini gösterir.

Not: Kireç çözücü çözeltisini kesinlikle taze su deposuna doldurmayın, aksi takdirde pompada hasarlar oluşur.

Filtere değişimi

Şekil D

Temizlenmemiş su kullanılması durumunda filtre tıkanabilir. Bu durum, pompanın alışılmışın dışında uzun süreli çalışması ya da komple fonksiyon kesintisinde kendini belli eder.

* Filtreyi değiştirin.

Arızalarda yardım

ffi **TEHLİKE**

Bakım çalışmaları yalnızca elektrik fişi çekilmiş olduğunda ve buharlı temizleyici soğuduğunda yapılmalıdır.

ffi **TEHLİKE**

Cihazdaki onarım çalışmaları sadece yetkili müşteri hizmeti tarafından gerçekleştirilebilir.

"Su eksikliği" kontrol lambası kırmızı renkte yanıyor

* Su ekleyin.

"Kireç çözme" kontrol lambası beyaz renkte yanıyor

* Cihazdaki kireci temizleyin.

Müşteri hizmeti

Arızanın giderilememesi durumunda, cihaz müşteri hizmetleri tarafından kontrol edilmelidir.

Garanti

Her ülkede yetkili distribütörümüz tarafından verilmiş garanti şartları geçerlidir. Garanti süresi içinde aksesuarınızda oluşan muhtemel hasarları, arızanın kaynağı üretim veya malzeme hatası olduğu sürece ücretsiz olarak karşılıyoruz. Garanti hakkınızdan yararlanmanızı gerektiren bir durum olduğu zaman, ilgili faturanız ile birlikte satıcınıza veya size en yakın yetkili servisimize başvurunuz.

Aksesuarlar ve yedek parçalar

Sadece orijinal aksesuarlar ve orijinal yedek parçalar kullanın; cihazın güvenli şekilde ve arızasız işletilmesini garantilerler. Aksesuarlar ve yedek parçalar hakkında bilgi için sitemizi ziyaret edin: www.kaercher.com.

Özel aksesuar

Sadece üreticinin onayladığı özel aksesuarlar kullanılmalıdır.

Tanım	Parça No.
Biyo kireç çözücü RM 511 (3x 100 g toz)	6.295-987.0
Caddy araba	6.962-239.0
Pirinç kılı kıl grubu seti	2.863-075.0
Kıl grubu seti	2.863-077.0
Mikro fiber bez	6.905-921.0

AB uygunluk bildirisi

İşbu belge ile aşağıda tanımlanan makinenin konsepti ve tasarımı ve tarafımızdan piyasaya sürülen modeliyle AB yönetmeliklerinin temel teşkil eden ilgili güvenlik ve sağlık yükümlülüklerine uygun olduğunu bildiririz. Onayımız olmadan cihazda herhangi bir değişiklik yapılması durumunda bu beyan geçerliliğini yitirir.

Ürün: Buharlı temizleyici

Tip: 1.092-xxx

İlgili AB yönetmelikleri

2014/35/EU

2014/30/EU

Kullanılmış olan uyumlu standartlar

EN 55014-1: 2006+A1: 2009+A2: 2011

EN 55014-2: 2015

EN 60335-1

EN 60335-2-54

EN 61000-3-2: 2014

EN 61000-3-3: 2013

EN 62233: 2008

Kullanılmış ulusal standartlar

TRD 801

5.957-470

Aşağıda imzası olan kişiler, yönetim kurulu adına ve yönetim kurulunun yetkisine sahip olarak hareket eder.



H. Jenner

Chairman of the Board of Management



S. Reiser

Director Regulatory Affairs & Certification

Dokümantasyon sorumlusu:

S. Reiser

Alfred Kärcher SE & Co. KG
Alfred-Kärcher-Straße 28-40
71364 Winnenden (Germany)
Tel.: +49 7195 14-0
Fax: +49 7195 14-2212

Winnenden, 2018/10/01

Teknik Bilgiler

Elektrik bağlantısı

Şebeke gerilimi	V	220-240
Frekans	Hz	1~ 50-60
Buhar tabancasındaki gerilim	V	24
Koruma şekli	--	IPX4
Koruma sınıfı	--	I

Performans değerleri

Isıtıcı performansı	W	2300
Pompa	W	50
Maksimum çalışma basıncı	MPa (bar)	0,4 (4,0)
İzin verilen çalışma basıncı	MPa (bar)	0,6 (6,0)
Maks. çalışma sıcaklığı	°C	145
Suyun 1 litre başına ısınma süresi	min	yaklaşık 4,5
Buhar miktarı (maks.)	g/dk	82

Ölçüler ve ağırlıklar

Tipik çalışma ağırlığı	kg	8,0
Su kapasitesi	l	4,0
Depo hacmi	l	2,0
Kazan kapasitesi	l	2,4
Uzunluk x Genişlik x Yükseklik	mm	475 x 320 x 275

Elektrik kablosu	H05VV-F 3x1,0 mm ²	
	Parça No.	Kablo uzunluğu
EU	6.647-757.0	7,5 m
GB	6.647-831.0	7,5 m
CH	6.647-832.0	7,5 m

Elektrik kablosu	H07RN-F 3x1,5 mm ²	
	Parça No.	Kablo uzunluğu
CN	6.650-597.0	7,5 m



Перед первым применением вашего прибора прочитайте

эту оригинальную инструкцию по эксплуатации, после этого действуйте соответственно и сохраните ее для дальнейшего пользования или для следующего владельца.

- Перед первым вводом в эксплуатацию обязательно прочтите указания по технике безопасности № 5.956-345.0!
- При несоблюдении инструкции и указаний по технике безопасности пылесос может выйти из строя, а для оператора и других лиц возникает риск получения травмы.
- При повреждениях, полученных во время транспортировки, немедленно свяжитесь с продавцом.

Оглавление

Защита окружающей среды	RU	1
Степень опасности	RU	1
Использование по назначению	RU	2
Символы на приборе	RU	2
Обзор	RU	2
Защитные устройства	RU	2
Способы мойки	RU	3
Начало работы	RU	3
Управление	RU	4
Использование принадлежностей	RU	5
Транспортировка	RU	7
Хранение	RU	7
Уход и техническое обслуживание	RU	7
Помощь в случае неполадок	RU	8
Гарантия	RU	8
Принадлежности и запасные детали	RU	9
Заявление о соответствии EU	RU	9
Технические данные	RU	10

Защита окружающей среды

	Упаковочные материалы пригодны для вторичной переработки. Пожалуйста, не выбрасывайте упаковку вместе с бытовыми отходами, а сдайте ее в один из пунктов приема вторичного сырья.
	Старые приборы содержат ценные перерабатываемые материалы, подлежащие передаче в пункты приемки вторичного сырья. Аккумуляторы, масло и иные подобные материалы не должны попадать в окружающую среду. Поэтому утилизируйте старые приборы через соответствующие системы приемки отходов.

Инструкции по применению компонентов (REACH)

Актуальные сведения о компонентах приведены на веб-узле по следующему адресу:

www.kaercher.com/REACH

Степень опасности

ffi **ОПАСНОСТЬ**

Указание относительно непосредственно грозящей опасности, которая приводит к тяжелым увечьям или к смерти.

ffi **ПРЕДУПРЕЖДЕНИЕ**

Указание относительно возможной потенциально опасной ситуации, которая может привести к тяжелым увечьям или к смерти.

ffi **ОСТОРОЖНО**

Указание на потенциально опасную ситуацию, которая может привести к получению легких травм.

ВНИМАНИЕ

Указание относительно возможной потенциально опасной ситуации, которая может повлечь материальный ущерб.

Использование по назначению

- Устройство предназначено для проведения очистки паром. Очистку можно проводить с применением подходящих принадлежностей, описанных в руководстве по эксплуатации.
- Данный прибор пригоден для коммерческого применения.
- Данный прибор не пригоден для промышленного применения.

Символы на приборе



Пар

ВНИМАНИЕ – опасность ожога



Опасность ожогов о горячей поверхности!

Обзор

Элементы прибора

Рисунок А

- 1 Предохранительная пробка (паровой котел)
- 2 Панель управления
- 3 Шланг подачи пара
- 4 Кнопка сброса - Удаление накипи
- 5 Паровой выключатель
- 6 Отсек для принадлежностей
- 7 Крышка розетки прибора
- 8 Штекер подачи пара
- 9 рукоятка для ношения прибора
- 10 Крючки для кабеля
- 11 Капот
- 12 Крышка резервуара (резервуар для чистой воды)
- 13 Чехол из махровой ткани
- 14 Заправочная воронка
- 15 Ручная форсунка
- 16 Насадка для окон (специальные принадлежности)
- 17 Сетевой шнур
- 18 Зажим
- 19 Форсунка для пола со щетиной
- 20 Ткань для мытья пола (форсунка для пола со щетиной)

- 21 Круглая щетка
- 22 Высокпроизводительная форсунка (красного цвета)
- 23 Удлинение
- 24 Форсунка для пола с ламелями
- 25 Форсунка точечной струи (120 мм)
- 26 Форсунка точечной струи (180 мм)
- 27 Ткань для мытья пола (форсунка для пола с ламелями)
- 28 Блокирующая кнопка
- 29 Удлинительная трубка
- 30 Блокировка (Защита от включения детьми)
- 31 Паровой пистолет

Панель управления

Рисунок В

- 1 Переключатель - Насос резервуара чистой воды
- 2 Контрольная лампочка - Нагрев (желтого цвета)
- 3 Контрольная лампочка - Недостаток воды в паровом котле (красного цвета)
- 4 Индикация температуры
- 5 Поворотная ручка для регулировки VAPORHYDRO
- 6 Поворотная ручка для регулировки количества пара
- 7 Диапазон рабочей температуры
- 8 Контрольная лампочка - Удаление накипи (белого цвета)
- 9 Контрольная лампа - "Недостаток воды" (красного цвета)
- 10 Выключатель – Нагрев (вкл/выкл)

Цветная маркировка

- Органы управления для процесса очистки желтого цвета.
- Органы управления для технического обслуживания и сервиса светлого цвета.

Защитные устройства

Защитные приспособления служат для защиты пользователя и не должны выводиться из строя или работать в обход своих функций.

Регулятор давления

Регулятор давления удерживает давление в паровом котле во время работы по возможности на постоянном уровне. При достижении максимального рабочего давления в паровом котле подогрев отключается и снова включается при падении давления в котле в результате отбора пара.

Термостат недостатка воды

Когда вода в котле заканчивается, температура нагрева увеличивается. Термостат недостатка воды отключает нагрев, а красная контрольная лампа "Недостаток воды" загорается. Повторное включение нагрева не допускается до тех пор, пока котел не охладится или не будет наполнен заново.

Аварийный термостат

- Если термостат недостатка воды вышел из строя и устройство перегрелось, то аварийный термостат выключает машину.
- Для сброса аварийного термостата следует обратиться в уполномоченную службу сервисного обслуживания фирмы KÄRCHER.

Предохранительная пробка

- Предохранительная пробка закупоривает котел, чтобы давление пара не нарушалось. В случае неисправности регулятора давления и возникновения в котле избыточного давления в предохранительной пробке открывается предохранительный клапан, и пар через пробку выходит наружу.
- Перед повторным вводом прибора в эксплуатацию обратитесь в уполномоченную службу сервисного обслуживания фирмы KÄRCHER.

Способы мойки

Освежение текстильных изделий

Перед проведением обработки с помощью прибора следует всегда проверять устойчивость текстильных изделий к воздействию пара. Прежде всего, следует обработать паром изделие, затем просушить его и, наконец, проверить устойчивость окраски и наличие деформации.

Чистка поверхностей с покрытиями и лакированных поверхностей

При чистке лакированных поверхностей или поверхностей с пластиковым покрытием, например, кухонной мебели и мебели для квартиры, дверей, паркета, линолеума, воск, мебельная политура, искусственное покрытие или краска могут раствориться или на них могут возникнуть пятна. Для проведения чистки следует слегка пропарить салфетку и затем протереть им перечисленные поверхности.

Чистка стекла

Оконные стекла в периоды с особенно низкими температурами предварительно нагреть. Для этого всю стеклянную поверхность на расстоянии ок. 50 см слегка обдать паром. Таким образом удастся избежать напряжения поверхности, которое может привести к бою стекла.

Начало работы

Установка принадлежностей

- * Открыть крышку розетки прибора и надежно вставить в прибор штекер подачи пара. При этом выступы штекера должны зафиксироваться на крышке розетки прибора.
- * Соединить с паровым пистолетом комплектующее изделие (насадку для пола, ручную форсунку или форсунку точечной струи). Детали вдвигать друг в друга, пока не зафиксируется блокирующая кнопка в паровом пистолете.

- * При необходимости использовать удлинительные трубки. Детали вдвигать друг в друга, пока не зафиксируется соответствующая блокирующая кнопка.
- * Для отсоединения принадлежностей нажать на блокирующую кнопку.

Залив воды

Примечание: Можно использовать дистиллированную воду (отсутствие образования известковых отложений), однако, это ведет к быстрому износу котла, поэтому не рекомендуется.

- * Проверить прочность фиксации предохранительной пробки.
- * Отвинтить замок с резервуара для чистой воды.
- * Вставьте загрузочную воронку в резервуар для чистой воды и поверните до щелчка.
- * Залить максимум 2 литра водопроводной воды в резервуар для чистой воды.

ffl ПРЕДУПРЕЖДЕНИЕ

Не использовать чистящие средства.

- * Разблокировать и снять загрузочную воронку.
- * Завинтить замок резервуара для чистой воды.

Управление

Индикация температуры

Индикатор температуры показывает, проводятся ли работы в правильном диапазоне температур (диапазон рабочей температуры).

Включение прибора

- * Вставить сетевую штепсельную вилку в розетку.
- * Включить прибор с помощью выключателя - насос резервуара для чистой воды и выключателя обогрева. Должна загореться контрольная лампочка.

Примечание: Полная мощность нагрева может быть достигнута только в том случае, если при нагреве к прибору подсоединен штекер подачи пара.

Когда контрольная лампочка "Нагрев" погаснет, система будет готова к работе.

Примечание: Не устанавливать включенный прибор вертикально. В противном случае через некоторое время нагрев будет выключен, и загорится красная контрольная лампочка "Недостаток воды".

- * Перед транспортировкой устройства следует с помощью выключателя выключить нагрев.
- * При нажатии на паровой выключатель пар выходит наружу. Сначала направить паровой пистолет на ткань, пока пар не будет выходить равномерно.
- Во время пользования нагрев периодически включается (загорается желтая контрольная лампочка), чтобы поддерживать давление пара в котле на должном уровне.
- Если включить прибор без воды, то сначала загорится желтая контрольная лампочка "Нагрев", пока термостат недостатка воды не выключит нагрев. Затем загорится контрольная лампочка "Недостаток воды" (красного цвета).

Регулирование количества пара

- * Количество пара при работе со стандартными принадлежностями можно регулировать с помощью поворотной ручки на приборе.

Примечание: Если регулятор количества пара установлен на небольшое количество, то после отпускания парового выключателя пар еще может выходить некоторое время, пока не снизится давление в шланге подачи пара. Это давление можно сбросить быстрее, кратковременно установив регулятор на большое количество пара.

Поворотная ручка для регулировки VAPONHYDRO

- Во влажных областях грязь также можно смывать вместо того, чтобы вытирать салфеткой. Для этого влажносте пара можно отрегулировать с помощью поворотной ручки для регулировки VAPONHYDRO. Чем выше влажносте пара, то есть чем больше воды содержится в струе пара, тем выше эффект промывки. Если повернуть поворотную ручку против часовой стрелки до отметки „+“, то будет выходить струя горячей воды, тем самым эффект промывки будет максимальным.
- Рекомендуется использовать VAPONHYDRO, например, в сочетании с насадкой точечной струи для чистки ванн.
- При работе с салфетками (форсунка для чистки полов, ручная форсунка) с помощью поворотной ручки следует повернуть регулятор VAPONHYDRO по часовой стрелке до отметки „–“, чтобы получить как можно меньше жидкости в струе пара. Тем самым повысится способность пара растворять грязь.

Примечание: Если с помощью поворотной ручки повернуть регулятор VAPONHYDRO против часовой стрелки на отметку (+), то котел опорожнится быстрее.

Долив воды

Примечание: Если вода из резервуара для чистой воды израсходована, раздастся звуковой сигнал и загорается контрольная лампочка "Недостаток воды в резервуаре для чистой воды".

- * С помощью загрузочной воронки залить в резервуар для чистой воды максимум 2 литра водопроводной воды.

Когда контрольная лампочка "Нагрев" погаснет, система будет готова к работе.

Примечание: Если, несмотря на полный резервуар для чистой воды, насос не качает воду, то котел необходимо очистить от накипи.

Снятие принадлежностей

ffi **ОПАСНОСТЬ**

Опасносте обваривания! При снятии насадок из прибора может вылиться горячая вода! Не отсоединять принадлежности во время выхода пара.

Выключение прибора

- * Выключить прибор с помощью выключателя.
- * Откинуть крышку розетки прибора и вытащить штекер подачи пара из прибора.
- * Вытащите штепсельную вилку из розетки.

Примечание: Остатки воды можно оставить в приборе.

Хранение прибора

- * Уложить ручную форсунку, форсунку точечной струи и мелкие детали в ящик для принадлежностей.
- * Намотать сетевую кабель на крючки при стоящем приборе.
- * Установить удлинительные трубки в выемки прибора по отдельности.

Указание: Всегда охлаждать щетки, чтобы избежать любой деформации щетины.

Использование принадлежностей

Указание: Остатки чистящего средства или эмульсии для ухода, которые еще остаются на очищаемой поверхности, могут при чистке паром образовывать полосы, которые удаляются при многократной очистке.

Паровой пистолет

Примеры использования парового пистолета без принадлежностей:

- Устранения запахов и складок на висящих предметах одежды при обработке паром с расстояния 10-20 см.
- Удаление пыли с растений. Соблюдайте расстояние 20-40 см.
- Влажное протирание пыли. Быстро обработайте ткань паром и протрите ею мебель.

Форсунка точечной струи

- Чем ближе форсунка находится к загрязненному участку, тем выше чистящий эффект, так как наивысшая температура и давление пара обеспечиваются непосредственно на выходе из форсунки.
- Форсунка точечной струи с различными насадками предназначена для очистки трудно доступных мест, например, углов, стыков и т.д., а также жалюзи, батарей центрального отопления, туалетов, нержавеющей стали, окон, зеркал, арматуры, эмалированных поверхностей и поверхностей с покрытием, удаления пятен.
- Высокопроизводительная форсунка повышает скорость истечения пара. Поэтому она особенно хорошо подходит для удаления затвердевшей грязи, продувки углов, стыков и т.д.

Указание: Круглая щетка не приспособлена для очистки чувствительных поверхностей.

Форсунки для пола

Форсунка для пола со щетиной

- Для абразивной чистки трудноудаляемых загрязнений.
- Приспособлена для всех моющихся стеновых и половых покрытий, например, каменных полов, плитки и ПВХ-полов. Работать на сильно загрязненных поверхностях медленно, чтобы пар действовал дольше.

Форсунка для пола с ламелями

- Для гигиенической очистки гладких поверхностей ввиду высокой температуры поверхности.
- Для гигиенической очистки со скоростью работы макс. 30 см/с выпаривайте непосредственно на твердую поверхность. Дополнительно установить VAPORHYDRO на минимальную ступень, а давление пара на максимальную ступень.

Использовать ткань для мытья пола

Чтобы улучшить поглощение грязи, следует регулярно переворачивать и заменять тряпку для мытья пола.

- * Закрепить ткань для мытья пола на напольной форсунке.
- 1 Сложить ткань для мытья пола вдоль и поместит на нее форсунку для пола.
- 2 Открыть зажимы.
- 3 Поместить концы ткани в отверстия.
- 4 Закрыть зажимы.

ffl **ОСТОРОЖНО**

Следить, чтобы пальцы не попали между зажимами.

Ручная форсунка

Подходит для небольших моющихся поверхностей, душевых кабинок, зеркал или мебельных тканей.

- * Надеть на ручную форсунку чехол из махровой ткани.

Насадка для окон (специальные принадлежности)

Номер для заказа 4.130-115.0

- * Равномерно обработать поверхность стекла паром с расстояния ок. 20 см.
- * Выключить подачу пара.
- * Затирать поверхность стекла резиновой закраиной полосами сверху вниз.
- * Резиновую закраину и нижний край окна после каждой дорожки вытирать насухо.

Приспособление для удаления обоев (специальные принадлежности)

Номер для заказа 2.863-076.0

При помощи приспособления для удаления обоев устройство для чистки паром можно использовать для удаления обоев.

- * Приспособление для удаления обоев приложить по всей площади к краю полосы обоев и обработать паром так, чтобы обои размокли (примерно 10 секунд).
- * Передвинуть приспособление для удаления обоев, не выключая его. С помощью шпателя приподнять отставшую часть обоев и удалить ее со стены.

Если обои со структурой из грубых волокон несколько раз покрашены, возможно, что пар не сможет проникнуть внутрь обоев. В этом случае рекомендуется предварительно обработать обои игольчатым валиком.

Транспортировка

ffi **ОСТОРОЖНО**

Опасность получения травм и повреждений! При транспортировке следует обратить внимание на вес устройства.

- * Для транспортировки на короткие расстояния: Выключить подогрев, установить устройство вертикально, захватить прибор для переноски за ручку и удлинительную трубку.
- * При перевозке аппарата в транспортных средствах следует учитывать действующие местные государственные нормы, направленные на защиту от скольжения и опрокидывания.

Хранение

ffi **ОСТОРОЖНО**

Опасность получения травм и повреждений! При хранении следует обратить внимание на вес устройства. Это устройство разрешается хранить только во внутренних помещениях.

Уход и техническое обслуживание

ffi **ОПАСНОСТЬ**

Проведение работ по техническому обслуживанию разрешается только при вынутой сетевой вилке и остывшем приборе для чистки паром.

Промывка котла

Рисунок **С**

Промывать котел устройства для чистки паром не позднее каждого 5-го наполнения котла.

- * Наполните котел водой и энергично встряхните. В результате этого отделиются отложения накипи, осевшие на дне котла.
- * Вылейте воду.

Удаление накипи из котла

Для удаления накипи, образовавшейся на стенках котла, мы рекомендуем чистить котел с помощью биологического средства KÄRCHER для удаления накипи RM 511. В случае биологического средства KÄRCHER для удаления накипи RM 511 речь идет о продукте на основе лимонной кислоты, которая полностью расщепляется биологически.

ВНИМАНИЕ

Во избежание повреждения прибора используйте только продукты, одобренные фирмой KARCHER.

- * Вытащите штепсельную вилку из розетки.
- * Полностью удалите воду из парового котла.
- * Полностью растворить два пакета средства от накипи в 2 литрах горячей воды при постоянном помешивании.
- * Залить в котел раствор для удаления накипи и дать подействовать в течение ок. 8 часов.

ffii **ОПАСНОСТЬ**

Во время процесса удаления накипи не завинчивать в прибор предохранительную пробку. Не использовать прибор до тех пор, пока в котле находится средство для удаления накипи.

- * Вылить раствор для удаления накипи. Не менее двух раз промыть котел холодной водой, чтобы быть уверенным в том, что в устройстве больше нет никаких остатков.
- * Включить аппарат.
- * Нажимать на кнопку сброса, пока не погаснет контрольная лампочка „Удаление накипи“.

Теперь устройство снова готово к работе. Примерно через 50 часов работы контрольная лампочка "Удаление накипи" подаст сигнал о необходимости очередного удаления накипи.

Примечание: Не заливать раствор для удаления накипи в резервуар для чистой воды, так как это приведет к повреждению насоса.

Замена фильтра

Рисунок 

При использовании загрязненной воды фильтр может засориться. Это становится заметно по чрезвычайно длительному запаздыванию в работе насоса или по полному выходу его из строя.

- * Заменить фильтр.

Помощь в случае неполадок

ffii **ОПАСНОСТЬ**

Проведение работ по техническому обслуживанию разрешается только при вынутой сетевой вилке и остывшем приборе для чистки паром.

ffii **ОПАСНОСТЬ**

Выполнение работ по ремонту прибора разрешается только авторизованной сервисной службе.

Горит контрольная лампочка "Недостаток воды" (красного цвета)

- * Долить воду.

Горит контрольная лампочка "Удаление накипи" (белого цвета)

- * Удалите накипь из прибора.

Сервисная служба

Если неисправность не удается устранить, прибор необходимо отправить на проверку в сервисную службу.

Гарантия

В каждой стране действуют соответственно гарантийные условия, изданные уполномоченной организацией сбыта нашей продукции в данной стране. Возможные неисправности прибора в течение гарантийного срока мы устраняем бесплатно, если причина заключается в дефектах материалов или ошибках при изготовлении. В случае возникновения претензий в течение гарантийного срока просьба обращаться, имея при себе чек о покупке, в торговую организацию, продавшую вам прибор или в ближайшую уполномоченную службу сервисного обслуживания.

Дата выпуска отображается на заводской табличке в закодированном виде. При этом отдельные цифры имеют следующее значение::

Пример: 30190

- 3 год выпуска
- 0 столетие выпуска
- 1 десятилетие выпуска
- 9 вторая цифра месяца выпуска
- 0 первая цифра месяца выпуска

Таким образом, в данном примере код 30190 означает дату выпуска 09/(2)013.

Принадлежности и запасные детали

Используйте оригинальные принадлежности и запчасти — только они гарантируют безопасную и бесперебойную работу устройства.

Информацию о принадлежностях и запчастях вы можете найти на сайте www.kaercher.com.

Специальные принадлежности

Можно использовать только специальные принадлежности, одобренные изготовителем.

Обозначение	№ детали
Биологическое средство для удаления накипи RM 511 (порошок, 3 x 100 г)	6.295-987.0
Двухколесная тележка	6.962-239.0
Комплект короноподобных щеток с латунной щетиной	2.863-075.0
Комплект короноподобных щеток	2.863-077.0
Микроволоконная салфетка	6.905-921.0

Заявление о соответствии EU

Настоящим мы заявляем, что нижеуказанный прибор по своей концепции и конструкции, а также в осуществленном и допущенном нами к продаже исполнении отвечает соответствующим основным требованиям по безопасности и здоровью согласно директивам EU. При внесении изменений, не согласованных с нами, данное заявление теряет свою силу.

Продукт устройство для очистки пара (паросепаратор)

Тип: 1.092-xxx

Основные директивы EU

2014/35/EU

2014/30/EU

Примененные гармонизированные нормы

EN 55014-1: 2006+A1: 2009+A2: 2011

EN 55014-2: 2015

EN 60335-1

EN 60335-2-54

EN 61000-3-2: 2014

EN 61000-3-3: 2013

EN 62233: 2008

Примененные внутригосударственные нормы

TRD 801

5.957-470

Нижеподписавшиеся лица действуют от имени и по доверенности Правления.



H. Jenner

Chairman of the Board of Management



S. Reiser

Director Regulatory Affairs & Certification

Уполномоченный сотрудник по ведению документооборота:

S. Reiser

Alfred Kärcher SE & Co. KG
Alfred-Kärcher-Straße 28-40
71364 Winnenden (Germany)
Tel.: +49 7195 14-0
Fax: +49 7195 14-2212

Winnenden, 2018/10/01

Технические данные

Электрические параметры		
Напряжение сети	В	220-240
Частота	Гц	1~ 50-60
Напряжение в паровом пистолете	В	24
Тип защиты	--	IPX4
Класс защиты	--	л
Данные о производительности		
Мощность нагрева	Вт	2300
Насос	Вт	50
Максимальное рабочее давление	МПа (бар)	0,4 (4,0)
Допустимое рабочее давление	МПа (бар)	0,6 (6,0)
Макс. рабочая температура	°С	145
Время нагрева на литр воды	мин	прибл. 4,5
Макс. количество пара	г/мин	82
Размеры и массы		
Типичный рабочий вес	кг	8,0
Заправляемое количество воды	л	4,0
Объем бака	л	2,0
Объем котла	л	2,4
Длина x ширина x высота	мм	475 x 320 x 275

Сетевой шнур	H05VV-F 3x1,0 mm ²	
	№ детали	Длина шнура
EU	6.647-757.0	7,5 м
GB	6.647-831.0	7,5 м
CN	6.647-832.0	7,5 м
Сетевой шнур	H07RN-F 3x1,5 mm ²	
	№ детали	Длина шнура
CN	6.650-597.0	7,5 м



A készülék első használata előtt olvassa el ezt az eredeti használati utasítást, ez alapján járjon el és tartsa meg a későbbi használatra vagy a következő tulajdonos számára.

- Az első üzembe helyezés előtt mindenképpen olvassa el az 5.956-345.0 sz. biztonsági utasításokat!
- A gépkönyv és a biztonságtechnikai utasítások be nem tartása esetén a készülék megromolódhat és veszélybe kerülhet annak kezelője, illetve más személyek.
- Szállítási sérülések esetén azonnal tájékoztassa a kereskedőt.

Tartalomjegyzék

Környezetvédelem	HU	1
Veszély fokozatok	HU	1
Rendeltetésszerű használat . .	HU	1
Szimbólumok a készüléken . .	HU	2
Áttekintés	HU	2
Biztonsági berendezések	HU	2
Tisztítási módszerek	HU	3
Üzembevétel	HU	3
Használat	HU	3
A tartozékok használata	HU	5
Szállítás	HU	6
Tárolás	HU	6
Ápolás és karbantartás	HU	6
Segítség üzemzavar esetén . .	HU	7
Garancia	HU	7
Tartozékok és alkatrészek . . .	HU	7
EU konformitási nyilatkozat . .	HU	8
Műszaki adatok	HU	9

Környezetvédelem



A csomagolási anyagok újrahasznosíthatók. Kérjük, ne dobja a csomagolást a házi szemétkorba, hanem vigye el egy újrahasznosító helyre.



A használt készülékek értékes újrahasznosítható anyagokat tartalmaznak, amelyeket újrahasznosító helyen kell elhelyezni. Az elemeknek, olajnak és hasonló anyagoknak nem szabad a környezetbe kerülni. Ezért kérjük, a használt készülékeket megfelelő gyűjtőrendszeren keresztül távolítsa el.

Megjegyzések a tartalmazott anyagokkal kapcsolatban (REACH)

Aktuális információkat a tartalmazott anyagokkal kapcsolatosan a következő címen talál:

www.kaercher.com/REACH

Veszély fokozatok

ffi **VESZÉLY**

Közvetlenül fenyegető veszélyre való figyelmeztetés, amely súlyos testi sérüléshez vagy halálhoz vezet.

ffi **FIGYELMEZTETÉS**

Lehetséges veszélyes helyzetre való figyelmeztetés, amely súlyos testi sérüléshez vagy halálhoz vezethet.

ffi **VIGYÁZAT**

Figyelmeztetés esetlegesen veszélyes helyzetre, amely könnyű sérüléshez vezet.

FIGYELEM

Lehetséges veszélyes helyzetre való figyelmeztetés, amely anyagi kárhoz vezethet.

Rendeltetésszerű használat

- A készüléket gőzzel való tisztításhoz tervezték, és olyan tartozékokkal lehet használni, mint amilyenek jelen üzemeltetési útmutatóban le vannak írva.
- Ez a készülék ipari használatra alkalmas.
- Ez a készülék ipari használatra nem alkalmas.

Szimbólumok a készüléken



Gőz

FIGYELEM – Égésveszély



Égési sérülésveszély forró felületek által!

Áttekintés

Készülék elemek

Ábra **A**

- 1 Biztonsági zár (gőztartály)
- 2 Kezelőpult
- 3 Gőztömlő
- 4 Visszaállító gomb - vízköoldás
- 5 Gőzkapcsoló
- 6 Tartozékok rekesze
- 7 A készülék dugaljának fedele
- 8 Gőzdugasz
- 9 Fogantyú
- 10 Kábel tartó
- 11 Burkolat
- 12 Tartálylezáró (friss víz tartály)
- 13 Frotírhuzat
- 14 Betöltő-adagoló
- 15 Kézi szórófej
- 16 Ablak fúvóka (különleges tartozék)
- 17 Hálózati kábel
- 18 Tartókapocs
- 19 Padlófej sörtékkal
- 20 Törlőrongy (padlófej sörtékkal)
- 21 Körkefe
- 22 Erő-fúvóka (piros)
- 23 Hosszabbító
- 24 Padlófej lamellákkal
- 25 Pontszórófej (120 mm)
- 26 Pontszórófej (180 mm)
- 27 Törlőrongy (padlófej lamellákkal)
- 28 Rögzítőgomb
- 29 Toldalékcső
- 30 Zár (gyermekzár)
- 31 Gőzpisztoly

Kezelőpult

Ábra **B**

- 1 Kapcsoló - friss víz tartály szivattyú
- 2 Jelzőlámpa - fűtés (sárga)
- 3 Jelzőlámpa - vízhiány gőztartály (piros)
- 4 Hőmérséklet kijelző
- 5 Forgógomb a VAPOHYDRO szabályozásához
- 6 Forgógomb a gőzmennyiség szabályozásához
- 7 Munkahőmérsékleti tartomány
- 8 Jelzőlámpa - vízköoldás (fehér)
- 9 Jelzőlámpa - vízhiány friss víz tartály (piros)
- 10 Kapcsoló - fűtés (ki/be)

Szín megjelölés

- A tisztítási folyamat kezelő elemei sárgák.
- A karbantartás és szerviz kezelő elemei világos szürkék.

Biztonsági berendezések

A biztonsági berendezések a felhasználó védelmét szolgálják és nem szabad őket hatályon kívül helyezni vagy működésükben megkerülni.

Nyomásszabályozó

A nyomásszabályozó a lehető legegyszerűbb tartálynomást biztosítja működés közben. A fűtés a tartályban fennálló max. üzemi nyomás elérésekor kikapcsol, majd a gőzölés miatt bekövetkező, a tartályban fellépő nyomáscsökkenés következtében újra bekapcsol.

Vízhiánytermosztát

Ha a tartályból kifogy a víz, a melegítő hőmérséklete nő. A vízhiánytermosztát kikapcsolja a fűtést és kigyullad a piros „Vízhiány” jelzőlámpa. A fűtést addig nem lehet újra aktiválni, míg le nem hűlt a tartály, vagy újra fel nem töltötték azt vízzel.

Biztonsági termosztát

- Amennyiben a vízhánytermosztát meghibásodik, és túlmelegszik a gép, a biztonsági termosztát kikapcsolja azt.
- A biztonsági termosztát visszaállítása érdekében forduljon a Kärcher ügyfélszolgálatához!

Biztonsági zár

- A biztonsági zár lezárja a tartályt a keletkező gőznyomás elől. Amennyiben a nyomásszabályzó hibája következtében a tartályban túlnyomás képződne, úgy a biztonsági záron kinyílik egy túlnyomás-szelep, amelyen keresztül a gőz eltávozhat.
- A gép ismételt üzembe helyezése érdekében forduljon az illetékes KÄRCHER ügyfélszolgálatához!

Tisztítási módszerek

Textíliák felfrissítése

A készülékkel történő kezelés előtt mindig ellenőrizni kell a textília ellenálló képességét egy nem látható helyen: Először begőzölni, azután száradni hagyni és végül szín- és formatartósságra ellenőrizni.

Bevonatos vagy lakkozott felületek tisztítása

Lakkozott vagy műanyag bevonatos felületek, mint pl. konyha- és szobabútorok, ajtók, parketta, linóleum tisztításakor viasz, bútorpolítúr, műanyag bevonat vagy festék válhat le vagy folt keletkezhet. Ilyen felületek tisztításakor egy rongyot gőzöljön rövid ideig és ezzel tisztítsa le a felületeket.

Üveg tisztítás

Az ablaktáblát különösen hideg évszakokban előre kell melegíteni. Ehhez a teljes üvegfelületet kb. 50 cm távolságból enyhén gőzölje meg. Így elkerülhetők a feszültségek a felületen, amelyek az üveg töréséhez vezethetnek.

Üzembevétele

A tartozékok felszerelése

- * A készülék dugaljának fedelét felnyitni és a gőzdugót erősen a készülékbe dugni. Ekkor a dugó peckeinek be kell kattanni a készülék fedelén található dugaljba.
- * A tartozékokat (padlófej, kézi szórófej vagy pontsugár fúvóka) kösse össze a gőzpisztollyal. Az alkatrészeket tolja egymásba, amíg a rögzítógomb a gőzpisztolyon bekattan.
- * Szükség esetén használja a hosszabbító csöveket. Az alkatrészeket tolja egymásba, amíg az adott rögzítógomb bekattan.
- * A tartozékok leválasztásához nyomja meg a rögzítógombot.

Víz betöltése

Megjegyzés: Desztillált víz használata (nincs vízköképződés) lehetséges, azonban ez a tartály gyorsabb kopásához vezet, tehát nem ajánlott.

- * Ellenőrizze a biztonsági zár szoros illeszkedését.
- * Csavarja le a friss víz tartály kupakját.
- * A tölcserít helyezze a friss víz tartályra és forgó mozgással kattintsa be.
- * Töltsön maximum 2 liter csapvizet a friss víz tartályba.

ffi **FIGYELMEZTETÉS**

Ne használjon tisztítószert.

- * Oldja ki és vegye le a tölcserít.
- * Csavarja vissza a kupakot a friss víz tartályra.

Használat

Hőmérséklet kijelző

A hőmérséklet kijelző mutatja, hogy a megfelelő hőmérsékleti tartományban (munkahőmérsékleti tartomány) dolgoznak-e.

A készülék bekapcsolása

- * Dugja be a hálózati dugót a dugaljba.
- * A készüléket a friss víz tartály szivattyú kapcsolóval és a fűtés kapcsolóval kapcsolja be. A jelzőlámpák világítanak.

Megjegyzés: A teljes fűtőteljesítmény csak akkor áll rendelkezésre, ha a készülék fel-fűtésekor a gőzdugó csatlakoztatva van. Ha kialszik a „Fűtés”jelzőlámpa, akkor a rendszer működésre készen áll.

Megjegyzés: A készüléket bekapcsolt állapotban ne állítsa függőlegesen. A fűtés különben rövid idő után automatikusan kikapcsol és a „Vízhiány” jelzőlámpa pirosan világít.

- * A készülék szállításánál a fűtést a kapcsolónál ki kell kapcsolni.
- * A gőzkapcsoló megnyomásakor gőz lép ki. A gőzpisztolyt először mindig egy kendőre irányítsa, és várja meg, amíg a gőz egyenletesen áramlik ki!
- A fűtés a használat alatt ismételtlen bekapcsol (a jelzőlámpa sárgán világít), hogy a tartályban fenntartsa a nyomást.
- Ha a készüléket víz nélkül kapcsolják be, akkor először a sárga „Fűtés” jelzőlámpa világít, amíg a vízhiánytermosztát a fűtést ki nem kapcsolja. Ezután a piros „Vízhiány” jelzőlámpa világít.

Gőzmennyiség szabályozás

- * A gőzmennyiséget alaptartozékkal történő munka esetén a készüléken a forgógombbal lehet szabályozni.

Megjegyzés: Ha a gőzmennyiség szabályozó kis mennyiségre van állítva, előfordulhat, hogy a gőzkapcsoló elengedése után még rövid ideig gőz áramlik ki. Ez a gőzvezetékben lévő nyomás megszűnésével abbamarad. Ezt a nyomást gyorsabban is meg lehet szüntetni, ha a gőzmennyiség szabályozót rövid ideig a nagy mennyiség-re állítjuk.

VAPOHYDRO-szabályozás forgógombbal

- Nedves területeken a szennyeződést le is lehet öblíteni ahelyett, hogy ronggyal letörölnénk. Ehhez a gőz nedvességét a forgógombot VAPOHYDRO szabályozásra kell állítani. Minél magasabb a gőz nedvesség tartalma, annál több vizet tartalmaz a gőzsugár, és annál nagyobb az öblítő hatása. Ha a forgógombot az óra járásával ellentétesen a legnagyobb mennyiségre (+) feltekerjük, akkor forró vízszugár lép ki, ekkor a legnagyobb az öblítő hatás.
- Ajánlott a VAPOHYDRO-t pl. a pontsugár fúvókával együtt fürdőszoba tisztításhoz használni.
- A VAPOHYDRO forgógombot ronggyal (padlófej, kézi szórófej) történő munka esetén a legkisebb mennyiségre (–) kell állítani, hogy a lehetőleg kevés nedvesség legyen a gőzsugárban. A gőz szennyeződés ereje ezáltal jobb lesz.

Megjegyzés: Ha a VAPOHYDRO-szabályozás forgógombját az óra járásával ellentétesen a legnagyobb mennyiségre (+) állítják, akkor a tartály gyorsabban ürül ki.

Víz utántöltése

Megjegyzés: Ha a víz elfogyott a friss víz tartályból, akkor hangjelzés szólal meg és pirosan világít a „Vízhiány friss víz tartály” jelzőlámpája.

- * Maximum 2 liter vezetékes vizet töltsön a friss víz tartályba a tölcserrel.

Ha kialszik a „Fűtés”jelzőlámpa, akkor a rendszer működésre készen áll.

Megjegyzés: Ha a szivattyú tele friss tartály ellenére sem szállít vizet, akkor a tartályt vízköteleníteni kell.

A tartozékok leszerelése

ffi **VESZÉLY**

Forrázásveszély! Az alkatrészek leválasztásakor előfordulhat, hogy forró víz csöpöppen ki az eszközből! Soha ne válasszon le tartozékot, mialatt gőz áramlik ki.

A gép kikapcsolása

- * A készülék kapcsolóit kikapcsolni.
- * A készüléken lévő dugalj fedelét lenyitni és a gőzdugót a készülékből kihúzni.
- * Húzza ki a hálózati csatlakozót az aljzatból.

Megjegyzés: A maradék víz a készülékben maradhat.

A készülék tárolása

- * A kézi szórófejet, a pont szórófejeket és az apró alkatrészeket a tartozék tartóba helyezni.
- * A hálózati kábelt álló készülék mellett tekerje fel a kábeltartóra.
- * A hosszabbító csöveket egyesével a készülék alján lévő mélyedésekbe helyezni.

Megjegyzés: A keféket mindig úgy hagyja lehűlni, hogy kefék eldeformálódását elkerülje.

A tartozékok használata

Megjegyzés: A tisztítószer maradékok vagy ápoló folyadékok, amelyek még a tisztítandó felületen találhatóak, a gőztisztításkor maszatoláshoz vezethetnek, ezek azonban többszörös használat esetén eltűnnek.

Gőzpisztoly

Alkalmazási példák a gőzpisztolyhoz tartozékok nélkül:

- Felakasztott ruhadarabok kellemetlen szagának és gyűrődéseinek eltávolításához ezeket 10-20 cm-es távolságból gőzölje meg.
- Növények portalanítása. Eközben tartson 20-40 cm távolságot.
- Nedves portörles, egy rongyot gőzöljön rövid ideig és ezzel tisztítsa le a bútorokat.

Pontszórófej

- Minél közelebb tartja a szórófejet a szennyezett felülethez, annál jobb a tisztítás hatásfoka, mivel a gőz hőmérséklete és nyomása közvetlenül a kiáramláskor a legmagasabb.
- A pontsugár fúvóka a különböző rátétekkel nehezen elérhető helyek, pl. sarkok, fűgák, valamint redőnyök, központi fűtések, wc-k, rozsdamentes acélok, ablakok, tükrök, csaptelepek, bevonatos és zománcozott felületek tisztítására és foltok oldására alkalmas.
- A Power fúvóka használata a gőzkiáramlás sebességét növeli. Ezért különösen alkalmas makacs szennyeződésekhez, sarkok és fűgák kifújására, stb.

Megjegyzés: Kényes felületek tisztítására nem alkalmas a körkefe.

Padlófejek

Padlófej sörtékkel

- Makacs szennyeződések abrazív tisztításához.
- Bármely lemosható fal- és padlóburkolat, pl.: kőpadlók, csempék és pvc padlók. Erősen szennyezett felületeken lassan dolgozzon, hogy a gőz hatása hosszabb ideig érvényesüljön.

Padlófej lamellákkal

- Sima felületek higiénikus tisztításához, mivel ennek magasabb a felületi hőmérséklete.
- Higiénikus tisztítási eredményhez max. 30 cm/másodperc munkasebességgel gőzölje közvetlenül a kemény padlófelületet. Kiegészítőleg a VAPOHYDRO-t minimális fokozatra és a gőznyomást maximális fokozatra állítani.

Padlórongyot használni

A padló rongyot rendszeresen fordítsa meg és cserélje, hogy a szennyet jobban felvegye.

- * A padló rongyot a padlófejre rögzíteni.
- 1 A padló rongyot hosszába félbe hajtani és a padló szórófejet ráállítani.
- 2 A tartó kapcsokat kinyitni.
- 3 A rongy végeit a nyílásokba helyezni.
- 4 A tartó kapcsokat bezárni.

ffi **VIGYÁZAT**

Az ujjait ne csípjé be a kapcsok közé.

Kézi szórófej

Alkalmas kis lemosható felületekre, zuhanykabinokra, tükörrre vagy bútorszövetre.

- * A frottír huzatot húzza a kézi szórófejre.

Ablak fúvóka (különleges tartozék)

Megrendelési szám 4.130-115.0

- * Üvegfelületeket kb. 20 cm távolságból egyenletesen gőzölje be.
- * A gőzellátást kikapcsolni.
- * Az üvegfelületet sávokban felülről lefelé a gumiíllel lehúzni.
- * A gumiílet és az alsó ablakszelet minden sáv után törölje szárazra.

Tapéta-eltávolító (Különleges tartozék)

Megrendelési szám 2.863-145.0

A tapéta-eltávolítóval együtt a gőztisztítót tapéták eltávolítására is használhatja.

- * A tapéta-eltávolítót a tapétasáv szélére teljes felülettel felhelyezni és a gőzt addig hatni hagyni, amíg a tapéta átitatódott (kb. 10 másodperc).
- * A tapéta-eltávolítót kikapcsolás nélkül továbbvinni. A feloldódott tapétadarabot egy spachtlival megemelni és a falról lehúzni.

Többször átfestett fűrészesporos tapéta esetén előfordulhat, hogy a gőz nem tudja átjárni a tapétát, Ebben az esetben ajánlott egy drótkéfével előkezelné a felületet.

Szállítás

ffi **VIGYÁZAT**

Sérülés- és rongálódásveszély! Szállítás esetén vegye figyelembe a készülék súlyát.

- * Szállításához rövid távolságokon: A fűtést kikapcsolni, a készüléket függőlegesen állítani, a készüléket hordáskor a hordófogantyúnál és a hosszabbító csőnél fogja meg.
- * Járművel történő szállítás esetén a készüléket az adott irányelveknek megfelelően kell csúsztatás és borulás ellen biztosítani.

Tárolás

ffi **VIGYÁZAT**

Sérülés- és rongálódásveszély! Tárolás esetén vegye figyelembe a készülék súlyát.

Ezt a készüléket csak beltéri helyiségben szabad tárolni.

Ápolás és karbantartás

ffi **VESZÉLY**

Karbantartási munkálatokat csak kihűlt és áramtalanított gépen végezzen!

A tartály kiöblítése

Ábra

A gőztisztító tartályát legkésőbb minden 5. tartály feltöltés után ki kell öblíteni.

- * Töltse fel a tartályt vízzel, majd erősen rázza meg azt. Ezáltal feloldódik a tartály fenekére rakódott mésztartalmú vízkő.
- * Öntse ki a vizet.

A tartály vízkőmentesítése

Ahhoz, hogy a tartály oldalán lerakódott vízkövet is el lehessen távolítani ajánljuk, hogy a tartályt a KÄRCHER Bio vízköoldó RM 511-el tisztítsa. A KÄRCHER Bio-vízköoldó RM 511 egy citromsav bázisú termék, amely biológiailag teljesen lebomlik.

FIGYELEM

Csak a KÄRCHER által jóváhagyott termékeket használja, hogy elkerülje a készülék meghibásodását.

- * Húzza ki a hálózati csatlakozót az aljzatról.
- * Az összes vizet ki kell önteni a gőzfejlesztőből.
- * Két zacskó vízkőoldót folyamatos keverés mellett oldjon fel teljesen 2 liter meleg vízben.
- * Töltse a vízkőoldó oldatot a tartályba, és hagyja kb. 8 órán át hatni.

ffi **VESZÉLY**

A vízkőmentesítés alatt ne csavarja rá a biztonsági zárat a készülékre. A készüléket ne használja, amíg a tartályban vízkőoldó van.

- * A vízkőoldó oldatot kiönteni. A tartályt még legalább kétszer hideg vízzel kiöblíteni, hogy biztos legyen abban, hogy nem maradt lerakódás a készülékben.
- * Kapcsolja be a készüléket.
- * Nyomja meg a visszaállító gombot, amíg a „Vízkötelenség” jelzőlámpa kialszik.

A készülék ismét üzemkés. Kb. 50 üzemóra után a „Vízkötelenség” jelzőlámpa újabb vízkőtelenség szükségességét jelzi.

Megjegyzés: Soha ne töltsön vízkőtelenség oldatot a friss víz tartályba, mivel ez a szivattyú megrongálódásához vezet.

Szűrőcsere

Ábra **D**

Nem tiszta víz használata esetén a szűrő elzáródhat. Ezt a szivattyú különlegesen hosszú járási idejéről vagy nem működéséről lehet észrevenni.

- * Cserélje ki a szűrőt.

Segítség üzemzavar esetén

ffi **VESZÉLY**

Karbantartási munkálatokat csak kihűlt és áramtalanított gépen végezzen!

ffi **VESZÉLY**

A készülék javítását csak erre jogosult ügyfélszolgálat végezheti.

A „Vízhiány” jelzőlámpa pirosan világít

- * Víz utántöltése.

A „Vízkötelenség” jelzőlámpa fehéren világít

- * Vízkötelenséget a készüléket.

Szerviz

Ha a hibát nem lehet elhárítani, akkor a készüléket a szervizzel kell ellenőriztetni.

Garancia

Minden országban az illetékes forgalmazónk által kiadott garancia feltételek érvényesek. Az esetleges üzemzavarokat a tartozékokon a garancia lejártáig költségmentesen elhárítjuk, amennyiben anyag- vagy gyártási hiba az oka. Garanciális esetben kérjük, forduljon a vásárlást igazoló bizonylattal kereskedőjéhez vagy a legközelebbi hivatalos szakszervizhez.

Tartozékok és alkatrészek

Kizárólag eredeti tartozékokat és eredeti pótalkatrészeket alkalmazzon, mivel ezek szavatolják a készülék biztonságos és zavartalan üzemét.

A tartozékokkal és pótalkatrészekkel kapcsolatos információkat a www.kaercher.com oldalon olvashatja.

Különleges tartozékok

Csak olyan különleges tartozékot szabad használni, amelyet a gyártó jóváhagyott.

Megnevezés	Alkatrész szám
Bio-vízkőoldó RM 511 (3x 100 g por)	6.295-987.0
Caddy kocsi	6.962-239.0
Kerek kefe készlet sárga-réz kefékkel	2.863-075.0
Kerek kefe készlet	2.863-077.0
Mikrofaser rongy	6.905-921.0

EU konformitási nyilatkozat

Ezennel tanúsítjuk, hogy az alábbiakban megnevezett gép tervezése és építési módja alapján az általunk forgalomba hozott kivitelben megfelel az EU irányelvek vonatkozó, alapvető biztonsági és egészségügyi követelményeinek. A gép jóváhagyásunk nélkül történő módosítása esetén ez a nyilatkozat elveszti érvényességét. A készülék megfelel az EU-ban és Magyarországon (HU) harmonizált szabványoknak.

Termék: Gőztisztítógép

Típus: 1.092-xxx

Vonatkozó európai közösségi irányelvek:

2014/35/EU

2014/30/EU

Alkalmazott harmonizált szabványok:

EN 55014–1: 2006+A1: 2009+A2: 2011

EN 55014–2: 2015

EN 60335–1

EN 60335–2–54

EN 61000–3–2: 2014

EN 61000–3–3: 2013

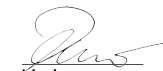
EN 62233: 2008

Alkalmazott összehangolt normák:

TRD 801

5.957-470

Az aláírók az igazgatóság megbízásából és teljes körű meghatalmazásával járnak el.



H. Jenner



S. Reiser

Chairman of the Board of Management Director Regulatory Affairs & Certification

A dokumentáció összeállításáért felelős:

S. Reiser

Alfred Kärcher SE & Co. KG
Alfred-Kärcher-Straße 28-40
71364 Winnenden (Germany)
Tel.: +49 7195 14-0
Fax: +49 7195 14-2212

Winnenden, 2018/10/01

Műszaki adatok

Elektromos csatlakozás

Hálózati feszültség	V	220-240
Frekvencia	Hz	1~ 50-60
Feszültség a gőzpisztolyban	V	24
Védelmi fokozat	--	IPX4
Védelmi osztály	--	I

Teljesítményre vonatkozó adatok

Fűtőteljesítmény	W	2300
Szivattyú	W	50
max. üzemi nyomás	MPa (bar)	0,4 (4,0)
Megengedett munkanyomás	MPa (bar)	0,6 (6,0)
Max. munkahőmérséklet	°C	145
Fűtési idő / 1 liter víz	min	kb. 4,5
Gőzmennyiség (max.)	g/min	82

Méreték és súly

Típusos üzemi súly	kg	8,0
Vízfeltöltő-mennyiség	l	4,0
Tartály úrtartalma	l	2,0
Tartálytér fogat	l	2,4
hosszúság x szélesség x magasság	mm	475 x 320 x 275

Hálózati kábel	H05VV-F 3x1,0 mm ²	
	Alkatrészszám	Kábelhosszúság
EU	6.647-757.0	7,5 m
GB	6.647-831.0	7,5 m
CH	6.647-832.0	7,5 m
Hálózati kábel	H07RN-F 3x1,5 mm ²	
	Alkatrészszám	Kábelhosszúság
CN	6.650-597.0	7,5 m



Před prvním použitím svého zařízení si přečtěte tento původní návod k používání, řiďte se jím a uložte jej pro pozdější použití nebo pro dalšího majitele.

- Před prvním uvedením do provozu bezpodmínečně čtěte bezpečnostní pokyny č. 5.956-345.0!
- V případě nedodržování provozních a bezpečnostních pokynů mohou vzniknout škody na přístroji a může dojít k ohrožení osob přístroj obsluhujících i ostatních.
- Při přepravních škodách ihned informujte obchodníka.

Obsah

Ochrana životního prostředí	CS	1
Stupně nebezpečí	CS	1
Používání v souladu s určením	CS	1
Symboly na zařízení	CS	2
Přehled	CS	2
Bezpečnostní zařízení	CS	2
Čistící metody	CS	3
Uvedení do provozu	CS	3
Obsluha	CS	3
Používání příslušenství	CS	5
Přeprava	CS	6
Ukládání	CS	6
Ošetřování a údržba	CS	6
Pomoc při poruchách	CS	7
Záruka	CS	7
Příslušenství a náhradní díly	CS	7
EU prohlášení o shodě	CS	8
Technické údaje	CS	9

Ochrana životního prostředí



Obalové materiály jsou recyklovatelné. Obal nezahazujte do domovního odpadu, ale odevzdejte jej k opětovnému využití.



Přístroj je vyroben z hodnotných recyklovatelných materiálů, které je třeba znovu využít. Baterie, olej a podobné látky se nesmějí dostat do okolního prostředí. Použitá zařízení proto odevzdejte na příslušných sběrných místech

Informace o obsažených látkách (REACH)

Aktuální informace o obsažených látkách naleznete na adrese:

www.kaercher.com/REACH

Stupně nebezpečí

ffi **NEBEZPEČÍ**

Upozornění na bezprostředně hrozící nebezpečí, které vede k těžkým fyzickým zraněním nebo k usmrcení.

ffi **VAROVÁNÍ**

Upozornění na potenciálně nebezpečnou situaci, která by mohla vést k těžkým fyzickým zraněním nebo usmrcení.

ffi **UPOZORNĚNÍ**

Upozornění na případnou nebezpečnou situaci, která může vést k lehkým fyzickým zraněním.

POZOR

Upozornění na potenciálně nebezpečnou situaci, která může mít za následek poškození majetku.

Používání v souladu s určením

- Přístroj je určen k čištění s parou a je možné jej používat ve spojení s vhodným příslušenstvím, jak je popsáno v tomto návodu k provozu.
- Tento přístroj je vhodný k průmyslovému použití.
- Tento přístroj není vhodný k průmyslovému použití.

Symbyly na zařzení



Pára

POZOR – Nebezpečí opaření



Nebezpečí popálení o horké plochy!

Přehled

Prvky přístroje

ilustrace **A**

- 1 Bezpečnostní uzávěr (parní kotel)
- 2 Ovládací panel
- 3 Hadice na vedení páry
- 4 Tlačítko opětovného nastavení - odvápnit.
- 5 Spínač páry
- 6 Příhrádka pro příslušenství
- 7 Víčko zásuvky přístroje
- 8 Parní nástrčka
- 9 Držadlo
- 10 Kabelový hák
- 11 Kapota
- 12 Uzávěr nádoby (nádrž na čistou vodu)
- 13 Potah z fréty
- 14 Plnicí nálevka
- 15 Ruční hubice
- 16 Ruční hubice (speciální příslušenství)
- 17 Síťový kabel
- 18 Spony (svorky) na uchycení
- 19 Hubice na čištění podlah s kartáčem
- 20 Hadr na čištění podlah (hubice na podlahy s kartáčem)
- 21 Kotoučový kartáč
- 22 Výkonná tryska (červená)
- 23 Prodloužení
- 24 Hubice na čištění podlah vč. lamel
- 25 Hubice na bodový paprsek páry (120 mm)
- 26 Hubice na bodový paprsek páry (180 mm)
- 27 Hadr na čištění podlah (hubice na podlahy vč. lamel)
- 28 Aretační knoflík
- 29 Prodlužovací trubka
- 30 Zajištění (zablokování) (dětská pojistka)
- 31 Pistole na páru

Ovládací panel

ilustrace **B**

- 1 Spínač - čerpadlo nádrže na čistou vodu
- 2 Kontrolka - ohřev (žlutá)
- 3 Kontrolka - nedostatek vody v parní kotli (červená)
- 4 Ukazatel teploty
- 5 Otočný knoflík pro regulaci VAPOHYDRO
- 6 Otočný knoflík pro regulaci množství páry
- 7 Rozsah pracovní teploty
- 8 Kontrolka - odvápnění (bílá)
- 9 Kontrolka - nedostatek vody v nádrži na čistou vodu (červená)
- 10 Spínač - ohřev (zap / vyp)

Barevné označení

- Obslužné prvky čisticího procesu jsou žluté.
- Obslužné prvky údržby a servisních oprav jsou světle šedé.

Bezpečnostní zařízení

Bezpečnostní prvky slouží k ochraně uživatele a nesmí být uvedeny mimo provoz nebo obcházena jejich funkce.

Regulátor tlaku

Regulátor tlaku udržuje během provozu přístroje pokud možno konstantní tlak v kotli. Při dosažení maximálního provozního tlaku v kotlíku se ohřev vypne a při poklesu tlaku v kotlíku v důsledku odběru páry se opět zapne.

Termostat pro případ nedostatku vody

Bližší-li se obsah vody v kotlíku nule, stoupne teplota na ohřevu. Termostat pro případ nedostatku vody vypne ohřev a červeně se rozsvítí kontrolka - nedostatek vody. Opětovné zapnutí ohřevu není možné do té doby, než se kotlík ochladí nebo nově naplní vodou.

Bezpečnostní termostat

- Jestliže termostat pro případ nedostatku vody vypadne a přístroj se přehřeje, vypne bezpečnostní termostat přístroj.
- Ohledně opětovného nastavení bezpečnostního termostatu na původní hodnotu se obraťte na příslušnou službu pro zákazníky firmy KÄRCHER.

Bezpečnostní uzávěr

- Bezpečnostní uzávěr uzavírá kotlík proti vzniklému tlaku páry. Je-li regulátor tlaku poškozený a v kotlíku vznikne přetlak, otevře se v bezpečnostním uzávěru přetlakový bezpečnostní ventil a pára unikne uzávěrem ven.
- Obraťte se před znovuvvedením přístroje do provozu na příslušnou servisní službu firmy KÄRCHER.

Čisticí metody

Čištění textilií

Před ošetřováním přístrojem vyzkoušejte prosím vždy na skrytém místě snášenlivost s textiliemi: Nejprve napařte, pak nechte uschnout a následně zkontrolujte, zda nedošlo ke změně barvy nebo tvaru.

Čištění povrstvených nebo lakovaných povrchů

Při čištění nalakovaných ploch nebo ploch s plastovým povrchem jako např. u kuchyňského nebo obytného nábytku, dveří, parket, linolea se může rozpustit vosk, nábytková politura, plastové povlaky nebo barvy nebo mohou vzniknout skvrny. Při čištění těchto povrchů krátce aplikujte páru na utěrku a plochy pak utěrkou otřete.

Čištění skla

Během období s mimořádně nízkými teplotami nahřejte okna. Postupujte tak, že lehce napařte celý povrch skla ze vzdálenosti asi 50 cm. Tak se odstraní pnutí na povrchu, které by mohlo vést v prasknutí skla.

Uvedení do provozu

Montáž příslušenství

- * Otevřete víko přístrojové zásuvky a pevně zasuňte parní konektor do přístroje. Přitom musí výstupy zástrčky zaskočit do víka zásuvky na přístroji.
- * Díl příslušenství (podlahovou, ruční nebo bodovou hubici) připojte na parní pistoli. Díly zasuňte do sebe tak, aby zapadl aretační knoflík na parní pistoli.
- * Podle potřeby použijte prodlužovací trubky. Díly zasuňte do sebe tak, aby zapadl příslušný aretační knoflík.
- * Chcete-li díly příslušenství od sebe oddělit, stiskněte aretační knoflík.

Naplňování vodou

Upozornění: Používat destilovanou vodu je možné (nedochází k usazeninám vápence), vede však k rychlejšímu opotřebením kotle, a proto se nedoporučuje.

- * Zkontrolujte správné usazení bezpečnostního uzávěru.
- * Z nádrže na čistou vodu odšroubujte uzávěr.
- * Na nádrž na čistou vodu nasadte plnicí nálevku a zaaretujte ji otočením.
- * Do nádrže na čistou vodu naplňte maximálně 2 litry vody z vodovodu.

ffl VAROVÁNÍ

Nepoužívejte čisticí prostředek.

- * Odjistěte plnicí nálevku a vyjměte ji.
- * Našroubujte uzávěr k nádrži na čistou vodu.

Obsluha

Ukazatel teploty

Ukazatel teploty znázorňuje, jestli práce probíhá ve správném teplotním rozsahu (rozsahu pracovní teploty).

Zapnutí přístroje

- * Zapojte síťovou zástrčku do zásuvky.
- * Zapněte přístroj spínačem čerpadla nádrže na čistou vodu a spínačem ohřevu. Obě kontrolky svítí.

Upozornění: Plný výkon ohřevu je dosažitelný pouze tehdy, je-li během ohřívání připojena parní zástrčka k přístroji.

Systém je připraven k provozu, jakmile zhasne kontrolka "ohřev".

Upozornění: V zapnutém stavu nepokládejte přístroj do svislé polohy. Ohřev se v jiném případě po krátké době automaticky vypne a červeně se rozsvítí kontrolka "nedostatek vody".

- * Při přemístování přístroje vypněte spínačem ohřev.
- * Stisknete spínač páry, přitom odchází pára. Nejprve nasměrujte parní pistoli na kus tkaniny a počkejte, dokud nezačne pára rovnoměrně vycházet.
- Během provozu se ohřev stále znovu zapíná, (kontrolka svítí žlutě) aby se udržel tlak v kotlíku.
- Pokud dojde k zapnutí přístroje bez vody, rozsvítí se nejprve žlutá kontrolka "ohřevu", a poté je ohřev vypnut termostatem. Poté se rozsvítí červená kontrolka "nedostatku vody".

Regulace množství páry

- * Množství páry lze při práci se standardním příslušenstvím regulovat otočným knoflíkem na přístroji.

Upozornění: Je-li regulace množství páry nastavená na malé množství páry, může po spuštění spínače páry ještě krátkou dobu unikat pára, dokud neklesne tlak v hadici, kterou je pára vedena. Tento tlak je možné odbourat i rychleji, a sice tak, že nastavíte regulaci množství páry po krátkou dobu na velké množství.

Regulaci VAPOHYDRO pomocí otočného knoflíku

- V mokrých prostorách můžete nečistoty jednoduše spláchnout, aniž by jste je museli utírat hadrem. Přitom nastavte vlhkost páry pomocí otočného knoflíku VAPOHYDRO. Čím vyšší je vlhkost páry, tzn. čím větší množství vody je obsaženo v proudu páry, tím vyšší efektivnosti dosáhnete při splachování nečistot. Pokud je otočný knoflík nastaven otočením proti směru hodinových ručiček na nejvyšší množství (+), vystupuje z přístroje proud horké vody, kterým nečistoty spláchnete nejlépe.
- Doporučujeme používat VAPOHYDRO např. ve spojení s bodovou hubicí na čištění koupelny.
- Při práci s hadry nastavte otočný knoflík regulace VAPOHYDRO (podlahová, ruční hubice) otáčením ve směru hodinových ručiček na nejmenší množství „–“, čímž dosáhnete minimálního množství vlhkosti v proudu páry. Tím selepší schopnost páry uvolnit nečistoty.

Upozornění: Pokud nastavíte otočný knoflík regulace VAPOHYDRO otáčením proti směru hodinových ručiček na největší množství (+), dojde k rychlejšímu vyprázdnění kotle.

Doplňování vody

Upozornění: Jakmile je voda v nádrži na čistou vodu spotřebována, zazní hlasový signál a rozsvítí se červená kontrolka označující "nedostatek vody v nádrži na čistou vodu".

- * Do nádrže na čistou vodu naplňte pomocí plnicí nálevky maximálně 2 litry čerstvé vody z vodovodu.

Systém je připraven k provozu, jakmile zhasne kontrolka "ohřev".

Upozornění: Pokud čerpadlo nečerpá vodu, přestože je nádrž na čistou vodu plná, je třeba odvápnit kotel.

Odpojení příslušenství

ffí **NEBEZPEČÍ**

Nebezpečí opaření! Při odpojování dílů příslušenství může odkapávat horká voda! Nikdy neodpojujte díly příslušenství, pokud vychází pára.

Vypnutí přístroje

- * Přístroj vypnete pomocí spínačů.
- * Sklopte víko na přístrojové zástrčce směrem dolů a vytáhněte parní zástrčku z přístroje.
- * Vytáhněte zástrčku ze sítě.

Upozornění: Zbylá voda může zůstat v přístroji.

Uložení přístroje

- * Ruční a bodové hubice a malé díly uložte do zásuvky na příslušenství.
- * Síťový kabel omotejte kolem kabelového háku, pokud není přístroj v pohybu.
- * Prodlužovací trubky upevněte jednotlivě do drážek ve spodní část přístroje.

Upozornění: Kartáče nechte vždy vychladnou tak, aby se zabránilo jakémukoli zdeformování štětín.

Používání příslušenství

Upozornění: Zbytky čisticích prostředků nebo ošetřovacích emulzí, které se nacházejí na plochách určených k čištění, mohou při parním čištění způsobovat pruhy, které však při několikanásobné aplikaci mizí.

Parní pistole

Příklady využití parní pistole bez příslušenství:

- Odstranění pachů a záhybů z visících kusů oděvů provedte tak, že je budete napařovat ze vzdálenosti 10-20 cm.
- Odstraňování prachu z rostlin. Při tomto úkonu udržujte vzdálenost 20-40 cm.
- Vlhké utírání prachu provedete krátkým napařením utěrky a následným utíráním nábytku.

Bodová postřikovací hubice

- Čím blíže ke znečištěnému místu hubici držíte, tím vyšší je efektivita čištění, neboť teplota a tlak páry jsou v místě výstupu z hubice nejvyšší.
- Bodová hubice s různými násadami je vhodná na čištění těžce přístupných míst, jako např. rohů, spárů atd. žaluzií, centrálního topení, toalet, nerez oceli, oken, zrcadel, armatur, s ochranným a smaltovým povlakem, k rozpouštění skvrn.
- Výkonná tryska zvyšuje rychlost výstupu páry. Proto je velmi vhodná na čištění zvláště špatně omyvatelných nečistot, rohů, spárů atd.

Upozornění: Kotoučový kartáč není vhodný k čištění choulostivých ploch.

Podlahová hubice

Hubice na čištění podlah s kartáčem

- Abrasivní čištění silných nečistot.
- Hodí se na omývatelné obklady stěn a podlahoviny, např. kamenné podlahy, dlaždice a podlahy z PVC. Na silně znečištěných plochách pracujte pomalu, aby mohla pára déle působit.

Hubice na čištění podlah vč. lamel

- K hygienickému čištění hladkých povrchů, protože se vytváří vyšší teplota na povrchu.
- Abyste dosáhli hygienicky čistého výsledku, napařujte přímo tvrdou plochu pracovní rychlostí o max. hodnotě 30 cm/vteřinu. Navíc nastavte funkci VA-POHYDRO na minimální stupeň a tlak páry na maximální stupeň.

Používejte hadr na podlahu

Hadr na podlahu pravidelně obračejte a měňte kvůli lepší absorpci nečistot.

- * K podlahové trubici připevněte podlahovou utěrku.

- 1 Podlahovou utěrku podélně přehněte a podlahovou hubici postavte na ni.
- 2 Otevřete předržné svorky.
- 3 Položte konce utěrky do otvorů.
- 4 Předržné svorky zavřete.

ffl **UPOZORNĚNÍ**

Nedávejte mezi svorky prsty.

Ruční hubice

Vhodný pro malé omývatelné plochy, sprchovací kabiny, zrcadla nebo nábytkové tkaniny.

- * Navlékněte froté návlek přes ruční hubici.

Ruční hubice (speciální příslušenství)

Objednací č. 4.130-115.0

- * Napařujte rovnoměrně skleněnou plochu ze vzdálenosti cca 20 cm.
- * Vypněte přívod páry.
- * Nyní stírejte pryžovou chlopni plochu skla v pruzích směrem shora dolů.
- * Pryžovou chlopeň a dolní hranu okna utřete po setření každého pruhu do sucha.

Odstraňovač tapet (speciální příslušenství)

Objednací č. 2.863-076.0

Parní čistič můžete s nasazeným odstraňovačem (uvolňovačem) tapet používat k odstraňování tapet ze zdi.

- * Přiložte odstraňovač tapet celou plochou na kraj pruhu tapety a nechte páru působit tak dlouho, až se tapeta promáčí (asi 10 vteřin).
- * Odstraňovač tapet posunujte dál bez vypínání. Uvolněný kus tapety nadvedněte špachtlí a sejměte jej rukou ze zdi.

U vícenásobně natíraných tapet s hrubým dřevovláknitým povrchem se může stát, že pára tapetou nepronikne. V tomto případě doporučujeme přípravu povrchu pomocí válečku s hřebíky.

Přeprava

ffl **UPOZORNĚNÍ**

Nebezpečí úrazu a nebezpečí poškození! Dbejte na hmotnost přístroje při přepravě.

- * Pro přepravu na krátké vzdálenosti: Vypněte topení, přístroj nastavte do svislé polohy, uchopte přístroj za rukojeť a prodlužovací trubku.

- * Při přepravě v dopravních prostředcích zajistěte zařízení proti skluzu a překlopení podle platných předpisů.

Ukládání

ffl **UPOZORNĚNÍ**

Nebezpečí úrazu a nebezpečí poškození! Dbejte na hmotnost přístroje při jeho uskladnění.

Toto zařízení smí být uskladněno pouze v uzavřených prostorách.

Ošetřování a údržba

ffl **NEBEZPEČÍ**

Veškeré údržbářské práce provádějte zásadně jen s vytaženou síťovou zástrčkou a na vychlazeném parním čističi.

Vyplachování kotlíku

ilustrace 

Kotlík parního čističe byste měli vypláchnout nejpozději po každém 5. naplnění.

- * Kotlík naplňte vodou a silně zatřepejte. Tím se uvolní zbytky vápenných usazenin, které se usadily na dně kotlíku.
- * Vodu vylijte.

Odvápňování kotlíku

Pro odstranění vápence usazeného na stěně kotle, doporučujeme vyčistit kotel pomocí bioprostředku na odvápnování RM 511 firmy KÄRCHER. Tento odvápnovací bioprostředek RM 511 firmy KÄRCHER je vyroben na bázi kyseliny citrónové, a proto je biologicky zcela odbouratelný.

POZOR

Abyste se vyvarovali poškození zařízení, používejte výhradně výrobky, které jsou schváleny firmou Kärcher.

- * Vytáhněte zástrčku ze sítě.
- * Vodu zcela vylijte z parního kotle
- * Obsah dvou sáčků s odvápnovacím prostředkem úplně rozpustíte za stálého míchání ve 2 litrech teplé vody.
- * Roztok odvápnovacího prostředku vlijte do kotle a nechte jej ca. 8 hodin působit.

ffí **NEBEZPEČÍ**

Při odvápnování nešroubujte na přístroj bezpečnostní uzávěr. Nikdy nepoužívejte přístroj, dokud je v kotlíku prostředek na odvápnění.

- * Roztok s prostředkem na odvápnění vylijte. Kotel vypláchněte ještě nejméně dvakrát studenou vodou, aby jste zajistili, že se v přístroji nenachází žádné zbytky roztoku.
- * Přístroj zapněte.
- * Stiskněte tlačítko opětovného nastavení, dokud nezhasne kontrolka "Odvápnění".

Nyní je přístroj opět připraven k provozu. Po cca. 50 hodinách provozu zobrazí kontrolka "Odvápnění" potřebu dalšího odvápnění.

Upozornění: Nikdy neplňte roztok odvápnovacího prostředku do nádrže na čistou vodu, protože to může způsobit poškození čerpadla.

výměna filtru

ilustrace 

Použijete-li znečištěnou vodu, může dojít k ucpání filtru. To je patrné na základě obzvláště dlouhých provozních dob čerpadla nebo na základě celkové nefunkčnosti přístroje.

- * Vyměňte filtr.

Pomoc při poruchách

ffí **NEBEZPEČÍ**

Veškeré údržbářské práce provádějte zásadně jen s vytaženou síťovou zástrčkou a na vychladlém parním čističi.

ffí **NEBEZPEČÍ**

Veškeré opravářské práce na zařízení smí provádět pouze autorizovaný zákaznický servis.

Světelná kontrolka "nedostatek vody" svítí červeně

- * Doplněte vodu.

Kontrolka "odvápnění" svítí bíle

- * Zařízení odvápněte.

Oddělení služeb zákazníkům

Pokud poruchu nelze odstranit, musí přístroj zkontrolovat zákaznická služba.

Záruka

V každé zemi platí záruční podmínky vydané příslušnou naší distribuční společností. Případné poruchy na příslušenství odstraníme během záruční lhůty bezplatně, pokud byl jejich příčinou vadný materiál nebo výrobní vada. V případě uplatňování nároku na záruku se s dokladem o zakoupení obraťte na prodejce nebo na nejbližší autorizované středisko služeb zákazníkům.

Příslušenství a náhradní díly

Používejte pouze originální příslušenství a originální náhradní díly, ty poskytují záruku bezpečného a bezporuchového provozu přístroje.

Informace o příslušenství a náhradních dílech naleznete na adrese www.kaercher.com.

Zvláštní příslušenství

Smí se používat pouze speciální příslušenství, schválené firmou Kärcher.

Označení	Č. dílu
Odvápňovací bioprostředek RM 511 (3x 100 g prášku)	6.295-987.0
Vozík Caddy	6.962-239.0
Sada žíněných věnců s mosaznými štětinami	2.863-075.0
Sada žíněných věnců	2.863-077.0
Sada hadříků z mikrovláken	6.905-921.0

EU prohlášení o shodě

Tímto prohlašujeme, že níže označené stroje odpovídají jejich základní koncepcí a konstrukčním provedením, stejně jako námi do provozu uvedenými konkrétními provedeními, příslušným zásadním požadavkům o bezpečnosti a ochraně zdraví směrnic EU. Při jakýchkoli na stroji provedených změnách, které nebyly námi odsouhlaseny, pozbývá toto prohlášení svou platnost.

Výrobek: Parní čistič

Typ: 1.092-xxx

Příslušné směrnice EU:

2014/35/EU

2014/30/EU

Použité harmonizační normy

EN 55014–1: 2006+A1: 2009+A2: 2011

EN 55014–2: 2015

EN 60335–1

EN 60335–2–54

EN 61000–3–2: 2014

EN 61000–3–3: 2013

EN 62233: 2008

Použité národní normy

TRD 801

5.957-470

Níže podepsaní jednají z pověření a se zplnomocněním představenstva společnosti.



H. Jenner

Chairman of the Board of Management



S. Reiser

Director Regulatory Affairs & Certification

Zplnomocněná osoba pro sestavení dokumentace:

S. Reiser

Alfred Kärcher SE & Co. KG

Alfred-Kärcher-Straße 28-40

71364 Winnenden (Germany)

Tel.: +49 7195 14-0

Fax: +49 7195 14-2212

Winnenden, 2018/10/01

Technické údaje

Elektrické připojení

Napětí sítě	V	220-240
Frekvence	Hz	1~ 50-60
Napětí parní pistole	V	24
Ochrana	--	IPX4
Ochranná třída	--	I

Výkonnostní parametry

Topný výkon	W	2300
Čerpadlo	W	50
Maximální provozní tlak	MPa (baru)	0,4 (4,0)
Povolený provozní tlak	MPa (baru)	0,6 (6,0)
Max. pracovní teplota	°C	145
Doba ohřevu na jeden litr vody	min	cca 4,5
Množství páry (max.)	g/min	82

Rozměry a hmotnost

Typická provozní hmotnost	kg	8,0
Náplň vody	l	4,0
Objem nádrže	l	2,0
Objem kotlíku	l	2,4
Délka x Šířka x Výška	mm	475 x 320 x 275

Sít'ový kabel	H05VV-F 3x1,0 mm ²	
	Č. dílu	Délka kabelu
EU	6.647-757.0	7,5 m
GB	6.647-831.0	7,5 m
CH	6.647-832.0	7,5 m

Sít'ový kabel	H07RN-F 3x1,5 mm ²	
	Č. dílu	Délka kabelu
CN	6.650-597.0	7,5 m



Pred prvo uporabo Vaše naprave preberite to originalno navodilo za uporabo, ravnajte se po njem in shranite ga za morebitno kasnejšo uporabo ali za naslednjega lastnika.

- Pred prvim zagonom obvezno preberite varnostna navodila št. 5.956-345.0!
- V primeru neupoštevanja navodila za uporabo in varnostnih napotkov lahko pride do poškodb na stroju in nevarnosti za uporabnika in druge osebe.
- V primeru transportnih poškodb takoj obvestite trgovca.

Vsebinsko kazalo

Varstvo okolja	SL	1
Stopnje nevarnosti	SL	1
Namenska uporaba	SL	1
Simboli na napravi	SL	2
Pregled	SL	2
Varnostne priprave	SL	2
Metode čiščenja	SL	3
Zagon	SL	3
Uporaba	SL	3
Uporaba pribora	SL	5
Transport	SL	6
Skladiščenje	SL	6
Vzdrževanje	SL	6
Pomoč pri motnjah	SL	7
Garancija	SL	7
Pribor in nadomestni deli	SL	7
Izjava EU o skladnosti	SL	8
Tehnični podatki	SL	9

Varstvo okolja



Embalaža je primerna za recikliranje. Prosimo, da embalaže ne odvržete med gospodinjske odpadke, temveč jo odložite v zbiralnik za ponovno obdelavo.



Stare naprave vsebujejo dragocene reciklirne materiale, ki jih je treba odvajati za ponovno uporabo. Baterije, olje in podobne snovi ne smejo priti v okolje. Zato stare naprave zavrzite v ustrezne zbiralne sisteme.

Opozorila k sestavinam (REACH)

Aktualne informacije o sestavinah najdete na:

www.kaercher.com/REACH

Stopnje nevarnosti

ffi **NEVARNOST**

Opozorilo na neposredno nevarnost, ki vodi do težkih telesnih poškodb ali smrti.

ffl **OPOZORILO**

Opozorilo na možno nevarno situacijo, ki lahko vodi do težkih telesnih poškodb ali smrti.

ffl **PREVIDNOST**

Opozorilo na možno nevarno situacijo, ki lahko vodi do lažjih poškodb.

POZOR

Opozorilo na možno nevarno situacijo, ki lahko vodi do premoženjskih škod.

Namenska uporaba

- Naprava je namenjena čiščenju s paro in se lahko uporablja z ustreznim priborom, kot je opisano v tem navodilu za obratovanje.
- Naprava je primerna za uporabo v obrtnih dejavnostih.
- Ta naprava ni primerna za industrijsko uporabo.

Simboli na napravi



Para

POZOR - nevarnost opeklin



Nevarnost opeklin zaradi vročih površin!

Pregled

Elementi naprave

Slika **A**

- 1 Varnostno zapiralo (parni kotliček)
- 2 Upravljalno polje
- 3 Parna gibljiva cev
- 4 Tipka za ponastavitev - Odstranjevanje vodnega kamna
- 5 Parno stikalo
- 6 Predal za pribor
- 7 Pokrov vtičnice na napravi
- 8 Parni vtič
- 9 Nosilni ročaj
- 10 Kljuka za kabel
- 11 Pokrov
- 12 Zapiralo posode (rezervoar za svežo vodo)
- 13 Prevlaka iz frotirja
- 14 Lijak za polnjenje
- 15 Ročna šoba
- 16 Šoba za pranje oken (Poseben pribor)
- 17 Omrežni kabel
- 18 Sponka
- 19 Talna šoba z dlačicami
- 20 Krpa za tla (talna šoba z dlačicami)
- 21 Okrogla krtača
- 22 Šoba velike moči (rdeča)
- 23 Podaljšek
- 24 Talna šoba z lamelami
- 25 Točkovna razpršilna šoba (120 mm)
- 26 Točkovna razpršilna šoba (180 mm)
- 27 Krpa za tla (talna šoba z lamelami)
- 28 Blokirni gumb
- 29 Podaljševalna cev
- 30 Zapah (zaščita za otroke)
- 31 Parna pištola

Upravljalno polje

Slika **B**

- 1 Stikalo - črpalka rezervoarja za svežo vodo
- 2 Kontrolna lučka - gretje (rumena)
- 3 Kontrolna lučka - pomanjkanje vode v parnem kotličku (rdeča)
- 4 Prikaz temperature
- 5 Vrtljivi gumb za VAPOHYDRO regulacijo
- 6 Vrtljivi gumb za regulacijo količine pare
- 7 Območje delovne temperature
- 8 Kontrolna lučka - Odstranjevanje vodnega kamna (bela)
- 9 Kontrolna lučka - pomanjkanje vode v rezervoarju za svežo vodo (rdeča)
- 10 Stikalo - gretje (vklop/izklop)

Barvan oznaka

- Upravljalni elementi za proces čiščenja so rumeni.
- Upravljalni elementi za vzdrževanje in servisiranje so svetlo sivi.

Varnostne priprave

Varnostne naprave so namenjene zaščiti uporabnika zato jih ne smete ustaviti ali se izogibati njihovi funkciji.

Regulator tlaka

Regulator tlaka vzdržuje tlak v kotličku med delom čim bolj konstanten. Gretje se izklopi pri doseženem maksimalnem delovnem tlaku v kotličku in se ponovno vklopi pri upadu tlaka v kotličku zaradi porabe pare.

Termostat pomanjkanja vode

Ko gre voda v kotličku h koncu, se temperatura gretja zviša. Termostat pomanjkanja vode izklopi gretje in kontrolna luč „pomanjkanje vode“ zasveti rdeče. Ponovni vklop gretja se ne izvede toliko časa, dokler se kotliček ne ohladi ali znova ne napolni z vodo.

Varnostni termostat

- Če pride do izpada termostata primanjkljaja vode in se aparat pregreje, bo varnostni termostat aparat izklopil.
- Za ponastavitev varnostnega termostata se obrnite na pristojni uporabniški servis podjetja KÄRCHER.

Varnostno zapiralo

- Varnostna zapora zapira kotliček pred ustvarjenim parnim tlakom. Če je regulator tlaka pokvarjen in v kotličku nastaja nadtlak, se v varnostni zapori odpre nadtlačni ventil in para izstopi skozi zaporo.
- Pred ponovnim zagonom naprave se obrnite na pristojni uporabniški servis podjetja KÄRCHER.

Metode čiščenja

Osvežitev tekstila

Pred obdelavo z napravo vedno preverite odpornost tekstila na skritem mestu: Najprej naparite, nato pustite, da se posuši in nato preverite spremembe barv in oblike.

Čiščenje prevlečenih ali lakiranih površin

Pri čiščenju lakiranih ali plastificiranih površin, kot npr. kuhinjskega in stanovanjskega pohištva, vrat, parketa, linoleja, se lahko vosek, politura za pohištvo, plastificiranja ali barve raztopijo ali nastanejo madeži. Pri čiščenju teh površin krpo na hitro naparite in z njo obrišite površine.

Čiščenje stekla

Okenska stekla v letnih časih s posebej nizkimi temperaturami predhodno ogrejte. V ta namen celotno stekleno površino rahlo naparite z oddaljenosti ca. 50 cm. Tako preprečite napetosti na površini, ki bi lahko vodile do poka stekla.

Zagon

Montaža pribora

- * Pokrov vtičnice na napravi privzdignite in parni vtič trdno vtaknite v napravo. Pri tem se morajo izbokline vtiča zaskočiti na pokrovu vtičnice na napravi.
- * Del pribora (talna šoba, ročna šoba ali točkovna razpršilna šoba) povežite s parno pištolo. Dele potisnite enega v drugega, dokler se blokirni gumb na parni pištoli ne zaskoči.
- * Po potrebi uporabite podaljševalne cevi. Dele potisnite enega v drugega, dokler se vsakokratni blokirni gumb ne zaskoči.
- * Pritisnite blokirni gumb za odstranitev delov pribora.

Polnjenje z vodo

Napotek: Možna je uporaba destilirane vode (ni nastajanja vodnega kamna), vendar pa to vodi do hitrejšee obrabe kotlička in se zato ne priporoča.

- * Preverite trdno nasedanje varnostnega zapirala.
- * Zapiralo posode odvijte z rezervoarja za svežo vodo.
- * Lijak za polnjenje natakните na rezervoar za svežo vodo in ga z obračanjem zaskočite.
- * V rezervoar za svežo vodo nalijte največ 2 litra vodovodne vode.

ffl **OPOZORILO**

Ne uporabljajte čistilnega sredstva.

- * Deblokirajte lijak za polnjenje in ga odstranite.
- * Zapiralo posode privijte na rezervoar za svežo vodo.

Uporaba

Prikaz temperature

Prikaz temperature kaže, ali se dela v pravem temperaturnem področju (območje delovne temperature).

Vklop naprave

- * Omrežni vtič vtaknite v vtičnico.
- * Napravo vklopite s stikalom - črpalka rezervoarja za svežo vodo in s stikalom - gretje. Kontrolne lučke svetijo.

Napotek: Popoln učinek gretja je na razpolago le, ko je parni vtič pri segrevanju priključen na napravo.

Ko kontrolna lučka „Gretje“ ugasne, je sistem pripravljen za uporabo.

Napotek: Naprave ne postavljajte navpično v vklopljenem stanju. Gretje se sicer po kratkem času avtomatično izklopi in kontrolna lučka „pomanjkanje vode“ sveti rdeče.

- * Za transport naprave izklopite gretje s stikalom.
- * Aktivirajte parno stikalo, para izstopa. Parno pištolo vedno najprej usmerjajte proti krpi, dokler para ne izhaja enakomerno.
- Zaradi vzdrževanja enakomernega tlaka v kotličku se med uporabo gretje vedno znova vklopi (kontrolna lučka sveti rumeno).
- Če se vklopi naprava brez vode, zasveti najprej kontrolna lučka „gretje“ rumeno, dokler termostat pomanjkanja vode ne izklopi gretja. Nato kontrolna lučka „pomanjkanje vode“ zasveti rdeče.

Regulacija količine pare

- * Količino pare pri delu s standardnim priborom regulirate z vrtljivim gumbom na napravi.

Napotek: Če je regulacija količine pare nastavljena na majhno količino, lahko para po sprostitvi parnega stikala še nekaj časa izhaja, dokler se tlak v parni cevi ne razgradi. Ta tlak se lahko hitreje razgradi tudi tako, da se regulacija količine pare za kratek čas nastavi na veliko količino.

VAPOHYDRO regulacija z vrtljivim gumbom

- V mokrem območju se lahko umazanijo tudi spere, namesto da bi jo pobirali s krpo. V ta namen vlažnost pare nastavite z vrtljivim gumbom na VAPOHYDRO regulaciji. Kolikor višja je vlažnost pare, torej kolikor več vode je v parnem curku, toliko boljši je učinek spiranja. Če se vrtljivi gumb obrne v nasprotni smeri urinih kazalcev na največjo količino (+), izstopa vroč vodni curek, takrat je učinek spiranja največji.
- Uporaba VAPOHYDRO npr. v povezavi s točkovno razpršilno šobo se priporoča za čiščenje v kopalnici.
- Vrtljivi gumb VAPOHYDRO regulacije pri delih s krpami (talna šoba, ročna šoba) v smeri urinih kazalcev nastavite na najmanjšo količino (-), da dobite čim manj vlažnosti v parnem curku. Moč pare za topljenje umazanih se s tem izboljša.

Napotek: Če se vrtljivi gumb VAPOHYDRO regulacije nastavi v nasprotni smeri urinih kazalcev na največjo količino (+), se kotliček hitreje izprazni.

Dolivanje vode

Napotek: Ko je voda v rezervoarju za svežo vodo porabljena, zadoni signal in kontrolna lučka „pomanjkanje vode“ v rezervoarju za svežo vodo“ sveti rdeče.

- * V rezervoar za svežo vodo z lijakom za polnjenje nalijte največ 2 litra vodovodne vode.

Ko kontrolna lučka „Gretje“ ugasne, je sistem pripravljen za uporabo.

Napotek: Če črpalka kljub polnemu rezervoarju za svežo vodo ne črpa vode, je potrebno iz kotlička odstraniti vodni kamen.

Ločevanje pribora

ffi **NEVARNOST**

Nevarnost oparin! Pri ločevanju delov pribora lahko kaplja vroča voda! Delov pribora nikoli ne ločujte med izstopanjem pare.

Izklop naprave

- * S stikali izklopite napravo.
- * Pokrov vtičnice na napravi spustite in parni vtič izvlecite iz naprave.
- * Izvlecite omrežni vtič iz vtičnice.

Napotek: Ostanek vode lahko ostane v napravi.

Shranjevanje naprave

- * Ročno šobo, točkovne razpršilne šobe in majhne dele položite v predal za pripor.
- * Omrežni kabel pri stoječi napravi navijte okoli kljuke za kabel.
- * Podaljševalne cevi posamično vtaknite v vdolbine na dnu naprave.

Napotek: Krtače vedno pustite posušiti tako, da se prepreči vsakršno deformiranje ščetin.

Uporaba pribora

Napotek: Ostanki čistilnih sredstev ali negovalne emulzije, ki se še nahajajo na površinah za čiščenje, lahko pri parnem čiščenju povzročijo trakaste maroge, ki pa pri večkratni uporabi izginejo.

Parna pištola

Primeri uporabe za parno pištolo brez pribora:

- Vonje ali gube na visečih oblačilih odstranite tako, da jih naparite z oddaljenosti 10-20 cm.
- Razpraševanje rastlin. Pri tem vzdržujte oddaljenost 20-40 cm.
- Vlažno brisanje prahu tako, da se krpa na hitro napari in se z njo obriše preko pohištva.

Točkovna razpršilna šoba

- Učinek čiščenja se poveča, kolikor bližje umazanemu mestu se drži šoba, saj sta temperatura in tlak pare največja neposredno pri izstopu.
- Točkovna razpršilna šoba z različnimi nastavki je primerna za čiščenje težko dostopnih mest, kot npr. koti, fuge itd., žaluzije, centralno ogrevanje, stranišča,

nerjaveče jeklo, okna, ogledala, armature, prevlečene in emajlirane površine, raztopljene madeže.

- Šoba velike moči povečuje hitrost izhajanja pare. Zato je zelo primerna za čiščenje posebej trdovratne umazanije, izpihovanje kotov, fug itd.

Napotek: Za čiščenje občutljivih površin okrogla krtača ni primerna.

Talne šobe

Talna šoba z dlačicami

- Za abrazivno čiščenje trdovratnih umazanij.
- Primerno za vse perljive stenske in talne obloge, npr. kamnita tla, ploščice in PVC-tla. Na zelo umazanih površinah delajte počasi, da para lahko deluje dalj časa.

Talna šoba z lamelami

- Za higienično čiščenje gladkih površin, ker je višja temperatura površin.
- Za higienični rezultat čiščenja naparite neposredno preko trde površine z delovno hitrostjo največ 30 cm/sekundo. Poleg tega nastavite VAPOHYDRO na minimalno stopnjo in parni tlak na maksimalno stopnjo.

Uporaba krpe za tla

Krpo za tla redno obračajte in menjujte, da izboljšate pobiranje umazanije.

- * Krpo za tla pritrdite na talno šobo.
- 1 Krpo za tla vzdolžno preganite in nanjo položite talno šobo.
- 2 Odprite sponke.
- 3 konce krpe položite v odprtine in trdno napnite.
- 4 Zaprite sponke.

ffl **PREVIDNOST**

Ne vstavljajte prstov med sponke.

Ročna šoba

Primerna za majhne perljive površine, kabine za prhanje, ogledala ali pohištveno blago.

- * Prevleko iz frotirja prevlecite preko ročne šobe.

Šoba za pranje oken (Poseben pribor)

Naroč. št. 4.130-115.0

- * Stekleno površino enakomerno uparjajte z oddaljenosti ca. 20 cm.
- * Izklopite dovod pare.
- * Z gumijastim nastavkom vlecite po stekleni površini v progah od zgoraj navzdol.
- * Po vsaki končani progi do suhega obrišite gumijasti nastavek in spodnji oken-ski rob.

Odstenajevalec tapet (Poseben pribor)

Naroč. št. 2.863-076.0

Z odstenajevalcem tapet lahko parni čistilec uporabljate za odstranjevanje tapet.

- * Odstenajevalec tapet položite na robu tapetne pole po celotni površini in pustite, da para toliko časa deluje, dokler se tapeta ne razmehča (približno 10 sekund).
- * Odstenajevalec tapet premaknite brez izklapljanja. Odlepljeni kos tapete dvignite z lopatico in ga povlecite s stene.

Pri večkrat prebarvanih grobovlaknastih tapetah para morda ne more prodreti skozi tapeto. V tem primeru se priporoča predhodna obdelava z igličnim valjčkom.

Transport

ffi **PREVIDNOST**

Nevarnost poškodbe in škode! Pri transportu upoštevajte težo naprave.

- * Za transport preko kratkih razdalj: izklopite gretje, napravo postavite navpično, za nošenje primite napravo za nosilni ročaj in podaljševalno cev.
- * Pri transportu v vozilih napravo zavarujte proti zdrsu in prevrnitvi v skladu z vsakokratnimi veljavnimi smernicami.

Skladiščenje

ffi **PREVIDNOST**

Nevarnost poškodbe in škode! Pri shranjevanju upoštevajte težo naprave.

Ta naprava se sme shraniti le v notranjih prostorih.

Vzdrževanje

ffi **NEVARNOST**

Vzdrževalna dela lahko opravljate le, če je omrežni vtič izvlečen iz vtičnice in parni čistilec ohlajen.

Spiranje kotla

Slika 

Kotliček parnega čistilca sperite najkasneje po vsakem 5. polnjenju kotlička.

- * Kotel napolnite z vodo in ga močno pretresite. S tem se ločijo ostanki vodnega kamna, ki so se usedli na dno kotla.
- * Odlijte vodo.

Odstranjevanje vodnega kamna iz kotla

Za odstranjevanje vodnega kamna, ki se oprijema sten kotlička, priporočamo, da kotliček očistite s KÄRCHER bio-odstranjevalcem vodnega kamna RM 511. Pri KÄRCHER bio-odstranjevalcu vodnega kamna RM 511 gre za proizvod na osnovi citron-ske kisline, ki je popolnoma biološko razgradljiv.

POZOR

Da izključite poškodbe naprave, uporabljajte izključno izdelke, ki jih dovoljuje proizvajalec KÄRCHER.

- * Izvlecite omrežni vtič iz vtičnice.
- * Parni kotliček popolnoma izpraznite.
- * Dve vrečki odstranjevalca vodnega kamna med neprestanim mešanjem raztopite v 2 litrih tople vode.
- * Raztopino odstranjevalca vodnega kamna vlijte v kotliček in pustite delovati približno 8 ur.

ffi **NEVARNOST**

Med odstranjevanjem vodnega kamna na napravo ne privijte varnostnega zapirala. Naprave ne uporabljajte, dokler se v kotličku še nahaja sredstvo za odstranjevanje vodnega kamna.

- * Izlijte raztopino odstranjevalca vodnega kamna. Kotliček še najmanj dvakrat sperite z mrzlo vodo, da zagotovite, da sed v napravi ne nahajajo več ostanki.
- * Vključite napravo.

- * Pritisnite tipko za ponastavitev, dokler kontrolna lučka „Odstrnajevanje vodnega kamna“ ne ugasne.

Naprava je sedaj spet pripravljena za uporabo. Po ca. 50 obratovalnih urah kontrolna lučka „Odstrnajevanje vodnega kamna“ kaže naslednje potrebno odstranjevanje vodnega kamna.

Napotek: Raztopine za odstranjevanje vodnega kamna nikoli ne nalijte v rezervoar za svežo vodo, ker to vodi do poškodb črpalke.

Menjava filtra

Slika **D**

Pri uporabi umazane vode se lahko filter zamaši. To je mogoče opaziti z nenavadno dolgimi časi teka črpalke ali popolno prekinitevjo delovanja.

- * Zamenjajte filter.

Pomoč pri motnjah

ffi **NEVARNOST**

Vzdrževalna dela lahko opravljate le, če je omrežni vtič izvlečen iz vtičnice in parni čistilec ohlajen.

ffi **NEVARNOST**

Popravila na napravi lahko izvaja le pooblašena servisna služba.

Kontrolna lučka „Pomanjkanje vode“ sveti rdeče

- * Dolijte vodo.

Kontrolna lučka „Odstranjevanje vodnega kamna“ sveti belo

- * Iz naprave odstranite vodni kamen.

Uporabniški servis

Če motnje ni možno odpraviti, mora napravo pregledati uporabniški servis.

Garancija

V vsaki državi veljajo garancijski pogoji, ki jih določa naše prodajno predstavništvo. Morebitne motnje na Vašem priboru, ki so posledica materialnih ali proizvodnih napak, v času garancije brezplačno odpravljamo. V primeru uveljavljanja garancije, se z originalnim računom obrnite na prodajalca oziroma najbližji uporabniški servis.

Pribor in nadomestni deli

Uporabljajte samo originalen pribor in originalne nadomestne dele, ki zagotavljajo varno in nemoteno delovanje naprave. Informacije o priboru in nadomestnih delih najdete na www.kaercher.com.

Poseben pribor

Uporabljati se sme le posebni pribor, ki ga dopušča proizvajalec.

Naziv	Št. dela
Bio-odstranjevalec vodnega kamna RM 511 (3x 100 g praha)	6.295-987.0
Caddy Wagen	6.962-239.0
Komplet venca krtač z medeninastimi dlačicami	2.863-075.0
Komplet venca krtač	2.863-077.0
Krpa iz mikrovlaknen	6.905-921.0

Izjava EU o skladnosti

S to izjavo potrjujemo, da spodaj omenjeni stroj zaradi svoje zasnove in načina izdelave ustreza temeljnim varnostnim in zdravstvenim zahtevam EU-standardov. Ta izjava izgubi svojo veljavnost, če kdo napravo spremeni brez našega soglasja.

Proizvod: Parni čistilnik

Tip: 1.092-xxx

Zadevne direktive EU:

2014/35/EU

2014/30/EU

Uporabljeni usklajeni standardi:

EN 55014–1: 2006+A1: 2009+A2: 2011

EN 55014–2: 2015

EN 60335–1

EN 60335–2–54

EN 61000–3–2: 2014

EN 61000–3–3: 2013

EN 62233: 2008

Uporabni nacionalni standardi:

TRD 801

5.957-470

Podpisniki ravnajo po navodilih in s pooblastilom uprave.



H. Jenner

Chairman of the Board of Management



S. Reiser

Director Regulatory Affairs & Certification

Pooblaščenca oseba za dokumentacijo:

S. Reiser

Alfred Kärcher SE & Co. KG
Alfred-Kärcher-Straße 28-40
71364 Winnenden (Germany)

Tel.: +49 7195 14-0

Fax: +49 7195 14-2212

Winnenden, 2018/10/01

Tehnični podatki

Električni priključek

Omrežna napetost	V	220-240
Frekvenca	Hz	1~ 50-60
Napetost v parni pištoli	V	24
Vrsta zaščite	--	IPX4
Razred zaščite	--	I

Podatki o zmogljivosti

Ogrevalna moč	W	2300
Črpalka	W	50
Maks. delovni tlak	MPa (bar)	0,4 (4,0)
Dovoljeni delovni tlak	MPa (bar)	0,6 (6,0)
Max. delovna temperatura	°C	145
Čas ogrevanja na 1 liter vode	min	ca. 4,5
Količina pare (max.)	g/min	82

Mere in teža

Tipična delovna teža	kg	8,0
Količina polnjenja z vodo	l	4,0
Prostornina rezervoarja	l	2,0
Prostornina kotlička	l	2,4
Dolžina x širina x višina	mm	475 x 320 x 275

Omrežni kabel	H05VV-F 3x1,0 mm ²	
	Št. delov	Dolžina kabla
EU	6.647-757.0	7,5 m
GB	6.647-831.0	7,5 m
CH	6.647-832.0	7,5 m

Omrežni kabel	H07RN-F 3x1,5 mm ²	
	Št. delov	Dolžina kabla
CN	6.650-597.0	7,5 m



Przed pierwszym użyciu urządzenia należy przeczytać oryginalną instrukcję obsługi, postępować według jej wskazań i zachować ją do późniejszego wykorzystania lub dla następnego użytkownika.

- Przed pierwszym uruchomieniem należy koniecznie przeczytać uwagi dotyczące bezpieczeństwa nr 5.956-345.0!
- Nieprzestrzeganie wskazówek zawartych w niniejszej instrukcji obsługi i wskazówek bezpieczeństwa może prowadzić do uszkodzenia urządzenia oraz sytuacji niebezpiecznych dla obsługującego lub innych osób.
- Ewentualne uszkodzenia transportowe należy niezwłocznie zgłosić sprzedawcy.

Spis treści

Ochrona środowiska	PL	1
Stopnie zagrożenia	PL	1
Użytkowanie zgodne z przeznaczeniem.	PL	1
Symbole na urządzeniu	PL	2
Przegląd	PL	2
Zabezpieczenia	PL	2
Metody czyszczenia	PL	3
Uruchamianie	PL	3
Obsługa	PL	4
Zastosowanie wyposażenia	PL	5
Transport.	PL	6
Przechowywanie	PL	7
Czyszczenie i konserwacja	PL	7
Usuwanie usterek	PL	7
Gwarancja	PL	8
Wyposażenie dodatkowe i części zamienne.	PL	8
Deklaracja zgodności UE	PL	8
Dane techniczne	PL	9

Ochrona środowiska



Materiał, z którego wykonano opakowanie nadaje się do wtórnego przetworzenia. Prosimy nie wyrzucać opakowania do śmieci z gospodarstw domowych, lecz oddać do recyklingu.



Zużyte urządzenia zawierają cenne surowce wtórne, które powinny być oddawane do utylizacji. Akumulatory, olej i tym podobne substancje nie powinny przedostać się do środowiska naturalnego. Prosimy o utylizację starych urządzeń w odpowiednich placówkach zbierających surowce wtórne.

Wskazówki dotyczące składników (REACH)

Aktualne informacje dotyczące składników znajdują się pod:

www.kaercher.com/REACH

Stopnie zagrożenia

ffi **NIEBEZPIECZEŃSTWO**

Wskazówka dot. bezpośredniego zagrożenia, prowadzącego do ciężkich obrażeń ciała lub do śmierci.

ffi **OSTRZEŻENIE**

Wskazówka dot. możliwie niebezpiecznej sytuacji, mogącej prowadzić do ciężkich obrażeń ciała lub śmierci.

ffi **OSTROŻNIE**

Wskazówka dot. możliwie niebezpiecznej sytuacji, która może prowadzić do lekkich zranień.

UWAGA

Wskazówka dot. możliwie niebezpiecznej sytuacji, która może prowadzić do szkód materialnych.

Użytkowanie zgodne z przeznaczeniem

- Urządzenie przeznaczone jest do czyszczenia przy użyciu pary i można je używać z zastosowaniem odpowiedniego wyposażenia opisanego w niniejszej instrukcji obsługi.
- Urządzenie przeznaczone jest do zastosowań profesjonalnych.
- Urządzenie nie jest przeznaczone do zastosowania przemysłowego.

Symbole na urządzeniu



Para

UWAGA - niebezpieczeństwo oparzenia



Niebezpieczeństwo oparzenia przez gorące powierzchnie!

Przeгляд

Elementy urządzenia

Rysunek A

- 1 Zamknięcie bezpieczeństwa (kocioł parowy)
- 2 Pole obsługi
- 3 wąż pary
- 4 Przycisk resetu - Odkamienianie
- 5 Przelącznik pary
- 6 Magazyn na akcesoria
- 7 Pokrywa gniazda urządzenia
- 8 wtyczka przewodu parowego
- 9 Uchwyt do noszenia
- 10 Hak kablowy
- 11 Maska
- 12 Zamek pojemnika (zbiornik czystej wody)
- 13 nakładka frotte
- 14 Lejek do napełniania
- 15 dysza ręczna
- 16 Dysza do okien (wyposażenie specjalne)
- 17 Kabel sieciowy
- 18 klamry mocujące
- 19 Dysza podłogowa ze szczecina
- 20 Ścierka do podłóg (dysza podłogowa ze szczecina)
- 21 szczotka okrągła
- 22 Dysza Power (czerwona)
- 23 Przedłużka
- 24 Dysza podłogowa z płytkami
- 25 Dysza ze strumieniem punktowym (120 mm)
- 26 Dysza ze strumieniem punktowym (180 mm)
- 27 Ścierka do podłóg (dysza podłogowa z płytkami)
- 28 Przycisk blokujący
- 29 Rura przedłużająca
- 30 Blokada (zabezpieczenie przed dziećmi)
- 31 pistolet parowy

Pole obsługi

Rysunek B

- 1 Wyłącznik - pompa zbiornika czystej wody
- 2 Kontrolka - Grzałka (żółta)
- 3 Kontrolka - Brak wody w kotle parowym (czerwona)
- 4 Wskaźnik temperatury
- 5 Gałka obrotowa do regulacji VAPOHY-DRO
- 6 Gałka obrotowa do regulacji ilości pary
- 7 Zakres temperatury roboczej
- 8 Kontrolka - Odkamienianie (biała)
- 9 Lampka kontrolna - Brak wody w zbiorniku czystej wody (czerwona)
- 10 Przelącznik - Grzałka (Zał./Wył.)

Kolor oznaczenia

- Elementy obsługi procesu czyszczenia są żółte.
- Elementy obsługi konserwacji i serwisu są jasnoszare.

Zabezpieczenia

Zabezpieczenia służą ochronie użytkownika i nie mogą być odłączone albo pominięte w swoim działaniu.

Regulator ciśnienia

Podczas pracy regulator ciśnienia utrzymuje możliwie stałe ciśnienie w kotle. Po osiągnięciu maksymalnego ciśnienia roboczego 4 bar w kotle grzałka wyłącza się i włącza się ponownie przy spadku ciśnienia w kotle na skutek poboru pary.

Termostat braku wody

Gdy woda w kotle kończy się, temperatura przy grzałce wzrasta. Termostat braku wody odłącza grzałkę i zapala się czerwona kontrolka „Brak wody”. Ponowne włączenie grzałki jest blokowane tak długo, aż kocioł wystygnie lub zostanie napełniony na nowo.

Termostat zabezpieczający

- Gdy termostat braku wody ulegnie awarii i urządzenie przegrzeje się, termostat bezpieczeństwa wyłączy urządzenie.
- W celu zresetowania termostatu bezpieczeństwa należy zwrócić się do serwisu KÄRCHER.

Zawór bezpieczeństwa

- Zawór bezpieczeństwa stanowi zamknięcie pozwalające utrzymać ciśnienie w kotle. W przypadku uszkodzenia regulatora ciśnienia i wytworzenia się nadciśnienia w kotle, w zamknięciu bezpieczeństwa otwiera się zawór nadciśnieniowy i para uchodzi przez zamknięcie na zewnątrz.
- Przed ponownym uruchomieniem urządzenia należy zwrócić się do właściwego serwisu KÄRCHER.

Metody czyszczenia

Odświeżanie tekstyliów

Przed użyciem urządzenia zawsze najpierw w niewidocznym miejscu sprawdzić odporność tych materiałów na parę: Najpierw zwilżyć parą, następnie pozostawić do wyschnięcia, a potem sprawdzić, czy nie miały miejsca zmiany w kolorze lub kształcie.

Czyszczenie powierzchni powlekanych lub lakierowanych

Przy czyszczeniu powierzchni lakierowanych lub powlekanych tworzywem sztucznym, np. mebli kuchennych i pokojowych, drzwi, parkietów, linoleum może się wydzielić wosk, politura meblowa, okładzina z tworzywa sztucznego albo farba wżgl. mogą powstać plamy. Przy czyszczeniu tych powierzchni należy krótko naparować ścierkę, a następnie wytrzeć nią meble.

Czyszczenie szkła

W porach roku ze szczególnie niskimi temperaturami należy najpierw podgrzać szyby. W tym celu całą powierzchnię szklaną lekko naparować z odległości ok. 50 cm. W ten sposób unika się naprężenia powierzchni, które może prowadzić do pęknięcia szyby.

Uruchamianie

Montaż akcesoriów

- * Otworzyć kłapkę gniazdka urządzenia, a wtyczkę przewodu parowego mocno włożyć do urządzenia. Zaczepy wtyczki muszą przy tym zatrzasknąć się w pokrywie gniazda urządzenia.
- * Element wyposażenia (dysza podłogowa, dysza ręczna lub dysza ze strumieniem punktowym) połączyć z pistoletem parowym. Części wsunąć jedna w drugą, aż przycisk blokujący zatrzasknie się na pistolecie parowym.
- * W razie potrzeby użyć rurek przedłużających. Części wsunąć jedna w drugą, aż odpowiedni przycisk blokujący zatrzasknie się.
- * Nacisnąć przycisk blokujący w celu odłączenia elementów wyposażenia.

Napełnianie wodą

Wskazówka: Używanie wody destylowanej (bez kamienia) jest możliwe, ale prowadzi do szybkiego zużycia kotła, więc się go nie zaleca.

- * Sprawdzić zamknięcie bezpieczeństwa pod kątem mocnego osadzenia.
- * Odkręcić zamek pojemnika od zbiornika czystej wody.
- * Nałożyć lejek do napełniania na zbiornik czystej wody i zakleszczyć poprzez ruch obrotowy.
- * Wlać do zbiornika czystej wody maks. 2 litry wody wodociągowej.

ffl **OSTRZEŻENIE**

Nie używać środka czyszczącego.

- * Odblokować i zdjąć lejek do napełniania.
- * Nakręcić zamek pojemnika na zbiornik czystej wody.

Obsługa

Wskaźnik temperatury

Wskaźnik temperatury pokazuje, czy praca odbywa się w odpowiednim zakresie temperatur (zakres temperatury roboczej).

Włączenie urządzenia

- * Włożyć wtyczkę sieciową do gniazdka.
- * Włączyć urządzenie używając włącznika - Pompa zbiornika czystej wody i włącznika - Włączyć ogrzewanie. Kontrolki świecą się.

Wskazówka: Pełna moc grzewcza dostępna jest jedynie wtedy, gdy wtyczka przewodu parowego podłączona jest do urządzenia podczas nagrzewania.

Gdy kontrolka „Grzałka“ gaśnie, system jest gotowy do działania.

Wskazówka: Włączanego urządzenia nie ustawiać pionowo. W przeciwnym wypadku po krótkim czasie ogrzewanie wyłącza się automatycznie i zapala się czerwona kontrolka „Brak wody“.

- * Przy użyciu przełącznika wyłączyć grzałkę do transportu urządzenia.
- * Nacisnąć przełącznik pary; wydostaje się para. Pistolet parowy należy zawsze najpierw kierować na ścierkę, aż para zacznie się wydobywać równomiernie.
- Grzałka w czasie użytkowania regularnie się włącza (kontrolka świeci się na zielono), aby utrzymać ciśnienie w kotle.
- Gdy urządzenie zostanie włączone bez wody, najpierw kontrolka „Ogrzewanie“ świeci się na żółto, a potem termostat braku wody wyłącza grzałkę. Następnie zapala się czerwona kontrolka „Brak wody“.

Pokrętko do regulacji ilości pary

- * Ilość pary regulować podczas pracy z wyposażeniem standardowym regulować za pomocą pokrętki.

Wskazówka: Gdy regulator ilości pary jest ustawione na małą ilość, po zwolnieniu przełącznika pary może się jeszcze przez chwilę wydostawać się para do chwili redukcji ciśnienia w przewodzie parowym. Ciśnienie to może zostać zredukowane również szybciej, gdy regulator ilości pary ustawi się na krótko na wielką ilość.

Regulator VAPOHYDRO z gałką obrotową

- W wilgotnych pomieszczeniach brud można również spłukać, zamiast zbiierać go za pomocą ścierki. W tym celu należy ustawić wilgotność pary za pomocą gałki obrotowej regulatora VAPOHYDRO. Im większa wilgotność pary, czyli im więcej wody zawiera strumień pary, tym większa skuteczność przy spłukiwaniu. Gdy pokrętko obróci się w kierunku przeciwnym do ruchu wskazówek zegara na wielką ilość (+), wydostaje się gorący strumień wody, wówczas skuteczność płukania jest największa.
- Zaleca się używanie VAPOHYDRO np. w połączeniu z dyszą ze strumieniem punktowym do czyszczenia łazienki.
- W czasie prac ze ścierką (dysza podłogowa, dysza ręczna) regulator VAPOHYDRO należy ustawić w kierunku zgodnym z ruchem wskazówek zegara na najmniejszą ilość (–), aby w strumieniu pary była możliwie najmniejsza ilość wilgoci. W ten sposób para poprawia zdolność rozpuszczania zanieczyszczeń.

Wskazówka: Gdy pokrętko regulatora VAPOHYDRO przekręca się w kierunku przeciwnym do ruchu wskazówek zegara na największą ilość (+), wówczas kocioł opróżnia się szybciej.

Uzupełnianie wody

Wskazówka: Po zużyciu wody w zbiorniku czystej wody rozlega się sygnał, a kontrolka „Brak wody w zbiorniku czystej wody“ świeci się na czerwono.

* Włączyć do zbiornika czystej wody przy użyciu lejka maks. 2 litry wody wodociągowej.

Gdy kontrolka „Grzałka“ gaśnie, system jest gotowy do działania.

Wskazówka: Gdy pomimo pełnego zbiornika czystej wody, pompa nie tłoczy wody, kocioł należy odkamienić.

Zdejmowanie akcesoriów

ffi **NIEBEZPIECZEŃSTWO**

Niebezpieczeństwo poparzenia! Przy odłączeniu akcesoriów może wyciekać gorąca woda! Nigdy nie oddzielać akcesoriów, gdy wydobywa się para.

Wyłączanie urządzenia

- * Wyłączyć urządzenie przy użyciu przełączników.
- * Kłapkę gniazda urządzenia odchylić do dołu i wyjąć wtyczkę przewodu parowego.
- * Wyciągnąć wtyczkę z gniazda.

Wskazówka: Reszta wody może pozostać w urządzeniu.

Przechowywanie urządzenia

- * Dyszę ręczną, dysze ze strumieniem punktowym i małe części umieścić w schowku na akcesoria.
- * Owinąć kabel zasilający o hak na kabel, gdy urządzenie stoi.
- * Rurki przedłużające pojedynczo włożyć do szczelin na dnie urządzenia.

Wskazówka: Zawsze schłodzić szczotki, aby uniknąć jakiegokolwiek deformacji szczeciny.

Zastosowanie wyposażenia

Wskazówka: Pozostałości po środkach czyszczących lub emulsjach pielęgnacyjnych, które znajdują się jeszcze na czyszczonej powierzchni, mogą przy czyszczeniu parą prowadzić do powstawania smug, które jednak przy kilkakrotnym zastosowaniu znikają.

Pistolet parowy

Przykłady zastosowania pistoletu parowego bez akcesoriów:

- Usunąć zapachy i fałdy z wiszących ubrań, kierując na nie parę z odległości 10-20 cm.
- Usuwanie kurzu z roślin. Tutaj należy zachowywać odległość od 20-40 cm.
- Do wilgotnego wycierania kurzów, lekko zwilżyć ścierkę i wytrzeć nią meble.

Dysza ze strumieniem punktowym

- Efekt czyszczenia jest tym silniejszy, im bliżej czyszczonego miejsca znajduje się dysza, ponieważ temperatura i ciśnienie pary są największe bezpośrednio w miejscu wydobywania się pary z dyszy.
- Dysza ze strumieniem punktowym z różnymi nakładkami nadaje się do czyszczenia trudno dostępnych miejsc, np. rogów, fug itd., żaluzji, elementów centralnego ogrzewania, toalet, stali nierdzewnej, okien, luster, armatury, powierzchni malowanych i emaliowanych oraz do usuwania plam.
- Dysza Power zwiększa prędkość wydobywania się pary. Z tego względu dobrze nadaje się do czyszczenia szczególnie mocnych zanieczyszczeń, przedmuchiwania rogów, fug itd.

Wskazówka: Szczotka okrągła nie nadaje się do czyszczenia delikatnych powierzchni.

Ssawki podłogowe

Dysza podłogowa ze szczecinią

- Do ścierania trudnych do usunięcia zanieczyszczeń.
- Nadaje się do wszystkich zmywalnych wykładzin podłogowych i ściennych, np. podłóg kamiennych, płytek podłogowych i podłóg z PCW. Na silnie zabrudzonych powierzchniach pracować powoli, aby para mogła działać przez dłuższy czas.

Dysza podłogowa z płytkami

- Do higienicznego czyszczenia gładkich powierzchni, gdyż temperatura powierzchni jest wyższa.
- W celu zapewnienia higienicznego wyniku czyszczenia należy bezpośrednio naparować twardą powierzchnię z prędkością roboczą wynoszącą maks. 30 cm/sek. Dodatkowo ustawić VAPO-HYDRO na minimalny stopień, a ciśnienie pary na maksymalny stopień.

Stosowanie ścierki do podłóg

Ścierkę do podłóg regularnie obracać i wymieniać, aby poprawić zdolność wchłaniania brudu.

- * Ścierkę do podłóg zamocować na dyszy podłogowej.
- 1 Tkaninę złożyć wzdłuż i ustawić na niej dyszę podłogową.
 - 2 Otworzyć klamry mocujące.
 - 3 Umieścić końcówki tkaniny w otworach.
 - 4 Zamknąć klamry mocujące.

ffl **OSTROŻNIE**

Nie umieszczać palców między klamrami.

Dysza ręczna

Nadaje się szczególnie do małych powierzchni zmywalnych, kabin prysznicowych, luster i tkanin meblowych.

- * Nakładkę z frotte przeciągnąć przez dyszę ręczną.

Dysza do okien (wyposażenie specjalne)

Nr katalogowy 4.130-115.0

- * Naparować powierzchnię szkła równomiernie z odległości ok. 20 cm.
- * Wyłączyć dopływ pary.
- * Zetrzeć pasami powierzchnię szkła od góry do dołu używając ściągacza.
- * Ściągacz i dolną krawędź okna zetrzeć do sucha po każdym startym pasie.

Narzędzie do odklejania tapet (wyposażenie specjalne)

Nr katalog. 2.863-076.0

Użycie narzędzia od odklejania tapet umożliwia wykorzystanie oczyszczacza parowego do usuwania tapet.

- * Narzędzie do odklejania tapet nałożyć na całej powierzchni paska tapety i pozwolić na działanie pary, aż tapeta rozmięknie (ok. 10 sekund).
- * Przesunąć narzędzie do odklejania tapet bez jego wyłączania. Poluzowany kawałek tapety podnieść przy użyciu szpachelki i zdjąć ze ściany.

Przy tapetach typu "surowe włókno" pokrytych kilkoma warstwami farby para może nie być w stanie przeniknąć przez tapetę. W tym przypadku zaleca się obróbkę wstępną przy użyciu wałka perforacyjnego.

Transport

ffl **OSTROŻNIE**

Niebezpieczeństwo zranienia i uszkodzenia! Zwrócić uwagę na ciężar urządzenia w czasie transportu.

- * Do transportu na małych odległościach: Wyłączyć ogrzewanie, urządzenie ustawić pionowo, chwycić urządzenie do noszenia za uchwyt nośny i za rurę przedłużającą.
- * W trakcie transportu w pojazdach należy urządzenie zabezpieczyć przed poślizgiem i przechyleniem zgodnie z obowiązującymi przepisami.

Przechowywanie

ffi **OSTROŻNIE**

Niebezpieczeństwo zranienia i uszkodzenia! Zwrócić uwagę na ciężar urządzenia przy jego przechowywaniu.

Urządzenie może być przechowywane jedynie w pomieszczeniach wewnętrznych.

Czyszczenie i konserwacja

ffi **NIEBEZPIECZEŃSTWO**

Prace konserwacyjne można wykonywać tylko po wyjęciu wtyczki przewodu zasilającego z gniazdka i po ostygnięciu urządzenia.

Płukanie zbiornika

Rysunek **C**

Kocioł oczyszczacza parowego przepłukać najpóźniej po 5 napełnieniu kotła.

- * Napełnić zbiornik wodą i mocno wstrząsać. W ten sposób oddzielają się pozostałości kamienia, które osadziły się na dnie kotła.
- * Wylać wodę.

Odkamienianie zbiornika

Do usuwania kamienia ze ścianki kotła zalecamy stosowanie kotła z odkamieniaczem ekologicznym firmy KÄRCHER RM 511. W przypadku odkamieniacza ekologicznego KÄRCHER RM 511 chodzi o produkt na bazie kwasu cytrynowego, który ulega pełnej degradacji biologicznej.

UWAGA

Należy stosować wyłącznie produkty dopuszczone przez firmę KÄRCHER, aby nie doprowadzić do uszkodzenia urządzenia.

- * Wyciągnąć wtyczkę z gniazdka.
- * Wylać całą wodę z kotła parowego.
- * Dwa woreczki odkamieniacza całkowicie rozpuścić w 2 litrach ciepłej wody stale ją mieszając.
- * Roztwór odkamieniacza włączyć do kotła i pozostawić na ok. 8 godzin.

ffi **NIEBEZPIECZEŃSTWO**

Podczas odkamieniania nie nakręcać zamknięcia bezpieczeństwa na urządzenie. Nie używać urządzenia, gdy w kotle znajduje się jeszcze odkamieniacz.

- * Wylać roztwór odkamieniacza. Kocioł wypłukać jeszcze co najmniej dwa razy zimną wodą, aby zapewnić, iż w urządzeniu brak jest jakichkolwiek resztek.
- * Włączyć urządzenie.
- * Nacisnąć przycisk resetu, aż do zgaśnięcia kontrolki „Odkamienianie“.

Urządzenie jest teraz znowu gotowe do pracy. Po ok. 50 roboczogodzinach kontrolka „Odkamienianie“ wskazuje następne konieczne odkamienianie.

Wskazówka: Nigdy nie wlewać roztworu odkamieniacza do zbiornika czystej wody, gdyż prowadzi to do uszkodzenia pompy.

Wymiana filtra

Rysunek **D**

Używanie zanieczyszczonej wody może prowadzić do zapchania się filtra. Można je rozpoznać po niezwykle długim czasie pracy pompy lub awarii działania.

- * Wymienić filtr.

Usuwanie usterek

ffi **NIEBEZPIECZEŃSTWO**

Prace konserwacyjne można wykonywać tylko po wyjęciu wtyczki przewodu zasilającego z gniazdka i po ostygnięciu urządzenia.

ffi **NIEBEZPIECZEŃSTWO**

Do naprawy urządzenia uprawniony jest tylko autoryzowany serwis.

Kontrolka "Brak wody" świeci na czerwono

- * Uzupelnic wodę.

Kontrolka „Odkamienianie“ świeci się na biało.

- * Odkamienić urządzenie.

Serwis firmy

Jeżeli usterka nie daje się usunąć, urządzenie musi być sprawdzone przez serwis.

Gwarancja

W każdym kraju obowiązują warunki gwarancji określone przez dystrybutora urządzeń Kärcher. Jakiegokolwiek usterki akcesoriów usuwamy w okresie gwarancji bezpłatnie, o ile spowodowane są one błędem materiałowym lub produkcyjnym. W sprawach napraw gwarancyjnych prosimy kierować się z dowodem zakupu do dystrybutora lub do autoryzowanego punktu serwisowego.

Wyposażenie dodatkowe i części zamienne

Stosować tylko oryginalne akcesoria i części zamienne, które gwarantują niezawodną i bezusterkową eksploatację przyrządu. Informacje dotyczące akcesoriów i części zamiennych można znaleźć na stronie internetowej www.kaercher.com.

Wyposażenie specjalne

Używać można jedynie wyposażenia specjalnego autoryzowanego przez producenta.

Nazwa	Nr części
Odkamieniacz ekologiczny RM 511 (3x 100 g proszku)	6.295-987.0
Wózek Caddy	6.962-239.0
Zestaw wieńcowy ze szczotkami mosiężnymi	2.863-075.0
Zestaw wieńcowy	2.863-077.0
Ścierka z mikrofibry	6.905-921.0

Deklaracja zgodności UE

Niniejszym oświadczamy, że określone poniżej urządzenie odpowiada pod względem koncepcji, konstrukcji oraz wprowadzonej przez nas do handlu wersji obowiązującym wymogom dyrektyw UE dotyczącym wymagań w zakresie bezpieczeństwa i zdrowia. Wszelkie nie uzgodnione z nami modyfikacje urządzenia powodują utratę ważności tego oświadczenia.

Produkt: Myjka parowa

Typ: 1.092-xxx

Obowiązujące dyrektywy UE

2014/35/UE

2014/30/UE

Zastosowane normy zharmonizowane

EN 55014-1: 2006+A1: 2009+A2: 2011

EN 55014-2: 2015

EN 60335-1

EN 60335-2-54

EN 61000-3-2: 2014

EN 61000-3-3: 2013

EN 62233: 2008

Zastosowane normy krajowe

TRD 801

5.957-470

Niżej podpisane osoby działają na zlecenie i z upoważnienia zarządu.


H. Jenner

Chairman of the Board of Management


S. Reiser

Director Regulatory Affairs & Certification

Administrator dokumentacji:

S. Reiser

Alfred Kärcher SE & Co. KG

Alfred-Kärcher-Straße 28-40

71364 Winnenden (Germany)

Tel.: +49 7195 14-0

Fax: +49 7195 14-2212

Winnenden, 2018/10/01

Dane techniczne

Podłączenie do sieci		
Napięcie zasilające	V	220-240
Częstotliwość	Hz	1~ 50-60
Napięcie w pistolecie parowym	V	24
Stopień ochrony	--	IPX4
Klasa ochronności	--	I
Parametry robocze		
Moc grzewcza	W	2300
Pompa	W	50
Maks. ciśnienie robocze	MPa (bar)	0,4 (4,0)
Dopuszczalne ciśnienie robocze	MPa (bar)	0,6 (6,0)
Maks. temperatura robocza	°C	145
Czas grzania na 1 litr wody	min	ok. 4,5
Ilość pary (maks.)	g/min	82
Wymiary i ciężar		
Typowy ciężar roboczy	kg	8,0
Ilość wody	l	4,0
Pojemność zbiornika	l	2,0
Pojemność kotła	l	2,4
Dług. x szer. x wys.	mm	475 x 320 x 275

Kabel sieciowy	H05VV-F 3x1,0 mm ²	
	Nr części	Długość kabla
EU	6.647-757.0	7,5 m
GB	6.647-831.0	7,5 m
CH	6.647-832.0	7,5 m
Kabel sieciowy	H07RN-F 3x1,5 mm ²	
	Nr części	Długość kabla
CN	6.650-597.0	7,5 m



Înainte de prima utilizare a aparatului dvs. citiți acest instrucțiunile original, respectați instrucțiunile cuprinse în acesta și păstrați-l pentru întrebuințarea ulterioară sau pentru următorii posesori.

- Înainte de prima utilizare citiți neapărat măsurile de siguranță nr. 5.956-345.0!
- În cazul nerespectării instrucțiunilor de utilizare și a măsurilor de siguranță, aparatul poate fi deteriorat și siguranța persoanei care utilizează aparatul, respectiv a altor persoane, poate fi pusă în pericol.
- În cazul în care aparatul a fost deteriorat în timpul transportului, informați imediat comerciantul.

Cuprins

Protecția mediului înconjurător	RO	1
Trepte de pericol	RO	1
Utilizarea corectă	RO	1
Simboluri pe aparat	RO	2
Prezentare generală	RO	2
Dispozitive de siguranță	RO	2
Metode de curățare	RO	3
Punerea în funcțiune	RO	3
Utilizarea	RO	4
Utilizarea accesoriilor	RO	5
Transport	RO	6
Depozitarea	RO	6
Îngrijirea și întreținerea	RO	6
Remediarea defectiunilor	RO	7
Garanție	RO	7
Accesorii și piese de schimb	RO	8
Declarație UE de conformitate	RO	8
Date tehnice	RO	9

Protecția mediului înconjurător



Materialele de ambalare sunt reciclabile. Ambalajele nu trebuie aruncate în gunoiul menajer, ci trebuie duse la un centru de colectare și revalorificare a deșeurilor.



Aparatele vechi conțin materiale reciclabile valoroase, care pot fi supuse unui proces de revalorificare. Bateriile, uleiul și substanțele asemănătoare nu trebuie să ajungă în mediul înconjurător. Din acest motiv, vă rugăm să apelați la centrele de colectare abilitate pentru eliminarea aparatelor vechi.

Observații referitoare la materialele conținute (REACH)

Informații actuale referitoare la materialele conținute puteți găsi la adresa:
www.kaercher.com/REACH

Trepte de pericol

ffl **PERICOL**

Indicație referitoare la un pericol iminent, care duce la vătămări corporale grave sau moarte.

ffl **AVERTIZARE**

Indicație referitoare la o posibilă situație periculoasă, care ar putea duce la vătămări corporale grave sau moarte.

ffl **PRECAUȚIE**

Indică o posibilă situație periculoasă, care ar putea duce la vătămări corporale ușoare.

ATENȚIE

Indicație referitoare la o posibilă situație periculoasă, care ar putea duce la pagube materiale.

Utilizarea corectă

- Aparatul este destinat curățării cu abur și poate fi utilizat cu accesoriile corespunzătoare, potrivit celor specificate în instrucțiunile de utilizare.
- Acest aparat poate fi folosit în domeniul comercial.
- Acest aparat nu poate fi folosit în domeniul industrial.

Simboluri pe aparat



Abur

ATENȚIE – Pericol de opărire



Pericol de arsuri din cauza suprafețelor fierbinți!

Prezentare generală

Elementele aparatului

Figura A

- 1 Închizătoare de siguranță (cazan de abur)
- 2 Panou operator
- 3 Furtun de aburi
- 4 Buton de readucere - Decalcifiere
- 5 Întrerupător de abur
- 6 Compartimentul pentru accesorii
- 7 Capac priză aparat
- 8 Fișă de conectare abur
- 9 Mâner pentru transport
- 10 Cârlig pentru cablu
- 11 Capac
- 12 Închizătoare rezervor (rezervor de apă curată)
- 13 Husă din frotir
- 14 Pâlnie de umplere
- 15 Duză manuală
- 16 Duza de curățare a geamurilor (accesoriu)
- 17 Cablu de rețea
- 18 Clemă de fixare
- 19 Duză de podea cu perii
- 20 Cârpă de podea (duză de podea cu perii)
- 21 Perie cilindrică
- 22 Duză de forță (roșu)
- 23 Prelungitor
- 24 Duză de podea cu lamele
- 25 Duză punctiformă (120 mm)
- 26 Duză punctiformă (180 mm)
- 27 Cârpă de podea (duză de podea cu lamele)
- 28 Buton de blocare
- 29 Țeavă prelungitoare
- 30 Zăvor (siguranță pentru copii)
- 31 Pistol cu abur

Panou operator

Figura B

- 1 Comutator - Pompă rezervor de apă curată
- 2 Lampă de control – Încălzire (galben)
- 3 Bec de control - Lipsă de apă în rezervorul de abur (roșu)
- 4 Afișaj de temperatură
- 5 Rozetă pentru reglare VAPOHYDRO
- 6 Rozetă pentru reglarea cantității de abur
- 7 Domeniu de temperatură de lucru
- 8 Lampă de control - Decalcifiere (alb)
- 9 Bec de control - Lipsă de apă în rezervorul de apă curată (roșu)
- 10 Întrerupător – Încălzire (Pornire/Oprire)

Cod de culori

- Elementele de comandă pentru procesul de curățare sunt de culoare galbenă.
- Elementele de comandă pentru întreținere și service sunt de culoare gri deschis.

Dispozitive de siguranță

Dispozitivele de siguranță au rolul de a proteja utilizatorul și nu trebuie scoase din funcțiune sau evitate în timpul funcționării.

Regulatorul de presiune

În timpul întrebuințării, regulatorul de presiune menține presiunea rezervorului de abur la o valoare cât mai constantă posibil. Dacă în rezervor se atinge presiunea maximă de funcționare, încălzirea este oprită. Repornirea are loc dacă scade presiunea din rezervor, ca urmare a degajării aburului.

Termostatul pentru lipsa de apă

Dacă apa din rezervor este aproape consumată, temperatura încălzitorului crește. Termostatul pentru lipsa de apă oprește încălzirea și se aprinde lampa de control "Lipsă de apă". Repornirea încălzirii este împiedicată până la răcirea rezervorului sau până când acesta este umplut din nou.

Termostatul de siguranță

- Dacă termostatul pentru lipsa de apă nu reacționează și aparatul se supraîncăleşte, termostatul de siguranță oprește aparatul.
- Pentru resetarea termostatalui de siguranță, adresați-vă unui service KÄRCHER autorizat.

Capac de siguranță

- Capacul de siguranță asigură închiderea rezervorului, nepermițând evacuarea aburului. Dacă s-a defectat regulatorul de presiune și în rezervor are loc o creștere excesivă a presiunii, atunci în capacul de siguranță se deschide o supapă de suprapresiune și aburul poate fi evacuat prin capac.
- Înainte de repunerea în funcțiune a aparatului, adresați-vă unui service KÄRCHER autorizat.

Metode de curățare

Reîmprospătarea textilelor

Înainte de tratarea cu aparat verificați întotdeauna compatibilitatea textilelor pe o suprafață acoperită. Aplicați aburul, apoi lăsați-l să se usuce și în final verificați deteriorarea culorii sau a formei.

Curățarea suprafețelor cu strat de acoperire sau lăcuite

La curățarea suprafețelor vopsite sau cu un strat din material sintetic, cum ar fi mobilierul de bucătărie și de cameră, uși, parchet, linoleu este posibil ca stratul de ceară, luciul mobilei, stratul de acoperire din material sintetic sau vopseaua să fie deteriorate, respectiv este posibilă apariția petelor. La curățarea acestor suprafețe aburiți o cârpă și ștergeți apoi suprafața.

Curățarea sticlei

Preîncălziți geamurile în anotimpurile cu temperaturi deosebit de reduse. Pentru acesta aplicați aburi de la o distanță de cca. 50 cm pe întreaga suprafață de geam. Prin acesta evitați apariția tensiunilor pe suprafața sticlei, care pot cauza spargerea sticlei.

Punerea în funcțiune

Montarea accesoriilor

- * Deschideți capacul prizei aparatului și introduceți ștecherul de abur. Astfel, cele două opritoare ale fișei pentru abur trebuie să intre în capacul prizei aparatului.
- * Cuplați accesoriul dorit (duza de curățare a podelelor, duza manuală sau punctiformă) cu pistolul pentru abur. La îmbinare împingeți piesele unele în altele până când butonul de fixare intră în locașul de pe pistol.
- * La nevoie utilizați țevi de prelungire. La îmbinare împingeți piesele unele în altele până când butoanele de fixare intră în locaș.
- * Pentru a desprinde accesoriile apăsați butoanele de fixare.

Umplerea cu apă

Indicație: Puteți utiliza și apă distilată (nu vor exista depuneri de calcar), însă cazanul se va uza mai rapid, astfel nu vă recomandăm să utilizați apă distilată.

- * Verificați fixarea închizătoarei de siguranță.
- * Scoateți închizătoarea rezervorului de apă curată.
- * Introduceți pâlnia în rezervorul de apă curată și blocați-o prin rotire.
- * Introduceți max. 2 litri de apă de la robinet în rezervorul pentru apă proaspătă.

ffl **AVERTIZARE**

Nu folosiți soluții de curățat.

- * Deblocați pâlnia și îndepărtați-o.
- * Înșurubați închizătoarea rezervorului de apă curată.

Utilizarea

Afișaj de temperatură

Pe afișajul de temperatură se indică, dacă temperatura de lucru este corespunzătoare (domeniul de temperatură de lucru).

Porniți aparatul

- * Introduceți ștecherul în priză.
- * Porniți aparatul cu comutatorul - pompă rezervor de apă curată și comutatorul - încălzire. Lămpile de control trebuie să fie aprinse.

Indicație: Randamentul maxim de încălzire este obținut numai dacă în timpul încălzirii fișa pentru abur este conectată la aparat.

Dacă lampa "Încălzire" se stinge, atunci aparatul este gata de utilizare.

Indicație: În timpul funcționării nu aduceți aparatul în poziție verticală. Altfel încălzirea se oprește automat și se aprinde lampa de control roșie "Lipsă de apă".

- * Pentru transportarea aparatului opriți încălzirea de la întrerupător.
- * Acționați întrerupătorul pentru abur, aburul se evacuează. La început, orientați întotdeauna pistolul cu abur spre o bucată de pânză, până când are loc o degajare uniformă a aburului.
- În timpul întrebuințării, încălzirea curățătorului cu abur repornește din când în când (lampa de control luminează galben), pentru a menține constantă presiunea în interiorul rezervorului.
- Dacă aparatul este pornit fără apă, lampa de control "Încălzire" luminează mai întâi cu galben, apoi termostatul pentru lipsa de apă oprește încălzirea. Apoi se aprinde lampa de control care semnalează lipsa apei (roșu).

Regulator cantitate de aburi

- * În cazul lucrărilor cu accesoriile standard puteți regla cantitatea de abur cu ajutorul rozetei de pe aparat.

Indicație: Dacă regulatorul cantității de aburi este setată la o cantitate redusă, atunci este posibil ca după eliberarea întrerupătorului de abur, să se mai producă o degajare de abur, de scurtă durată, până scade presiunea din furtunul de abur. Puteți scade presiunea și mai rapid, dacă reglați cantitatea de abur la maxim pentru scurt timp.

Reglare VAPOHYDRO cu ajutorul rozetei

- În domeniul umed puteți să îndepărtați murdăria și prin spălare, în loc s-o curățați cu o cârpă. Pentru acesta reglați umiditatea aburului cu ajutorul rozetei pentru reglarea VAPOHYDRO. Cu cât umiditatea aburului este mai mare, adică cu cât jetul de abur conține mai multă apă, cu atât este mai eficient efectul de spălare. Dacă învârțiți rozeta în sensul invers al acelor de ceas la semnul "+" pentru cantitatea maximă, se degajă un jet de apă fierbinte, astfel încât efectul de spălare atinge eficiența maximă.
- Se recomandă utilizarea VAPOHYDRO în combinație cu duza punctiformă, pentru efectuarea lucrărilor de curățare în baie.
- În cazul în care utilizați cârpe (cu duză pentru podele, duză manuală) reglați funcția VAPOHYDRO în poziția „-“, în sensul acelor de ceas, ca jetul de abur să aibă o umiditate cât mai redusă. Astfel aburul va avea o putere îmbunătățită pentru a desprinde murdăria.

Indicație: Dacă rozeta pentru reglarea funcției VAPOHYDRO se reglează în sensul invers al acelor de ceas la cantitatea maximă (+), cazanul se golește mai repede.

Umplerea cu apă

Indicație: Dacă rezervorul de apă curată devine gol, veți auzi un semnal sonor și se aprinde lampa de control roșie "Lipsă de apă rezervor de apă curată".

* Introduceți în rezervorul de apă curată max. 2 litri de apă de la robinet cu ajutorul pâlniei.

Dacă lampa "Încălzire" se stinge, atunci aparatul este gata de utilizare.

Indicație: Dacă pompa nu debitează apă, chiar dacă rezervorul de apă curată este plin, acesta trebuie decalcfiat.

Desprinderea accesoriilor

ffi **PERICOL**

Pericol de opărire! În cazul detașării unor accesorii, este posibilă scurgerea picăturilor de apă fierbinte! Nu deconectați accesorii în timpul evacuării de aburi.

Oprirea aparatului

- * Opriiți aparatul de la întrerupătoare.
- * Deschideți capacul prizei aparatului și scoateți fișa pentru abur.
- * Trageți fișa din priză.

Indicație: Restul de apă poate fi lăsat în interiorul aparatului.

Depozitarea aparatului

- * Introduceți duza manuală, duzele punctiforme și piesele mărunte în cutia pentru accesorii.
- * Înfășurați cablul pe cârligul de cablu, dacă acesta este oprit.
- * Introduceți țevile de prelungire în suporturile de pe fundul aparatului.

Indicație: Lăsați întotdeauna periiile să se răcească, să evitați orice deformare a perilor.

Utilizarea accesoriilor

Indicație: Urmele de detergenți sau emulsii de îngrijire, care se află pe suprafața de curățat pot produce un film de depunere în timpul curățării cu aburi, care însă dispare după mai multe aplicații.

Pistol cu aburi

Exemple de utilizare a pistolului cu abur fără accesorii:

- Pentru îndepărtarea mirosului neplăcut și a cutelor din articolele de îmbrăcăminte, prin aburirea acestora de la o distanță de 10-20 cm.
- Desprăfuirea plantelor. Aplicați jetul de aburi de la o distanță de 20-40 cm.
- Ștergerea umedă a prafului, prin aburirea scurtă a unei cârpe și ștergerea mobilierului cu acesta.

Duză punctiformă

- Cu cât țineți duza mai aproape de porțiunea murdară, cu atât crește efectul de curățare, deoarece temperatura și presiunea aburului ating valoarea cea mai ridicată la ieșirea din duză.
- Duza punctiformă cu diferitele prelungitoare este potrivită pentru curățarea suprafețelor greu accesibile, cum ar fi colțurile, rosturile, jaluzelele etc., pentru caloriferele, WC-urile, obiectele de oțel inoxidabil, geamurile, oglinzile, armăturile, suprafețele vopsite și emailate și pentru îndepărtarea petelor.
- Duza de forță mărește viteza de ieșire a aburului. Astfel se potrivește îndeosebi pentru îndepărtarea murdăriilor deosebit de rezistente, suflarea colțurilor și a rosturilor etc.

Indicație: Peria cilindrică nu este indicată pentru curățarea suprafețelor sensibile.

Duze de podea

Duză de podea cu perii

- Pentru curățarea abrazivă a murdăriilor persistente.
- Aceasta este potrivită pentru curățarea tuturor tipurilor de acoperiri de pereți și pardoseli lavabile, de ex.: pardoseli de piatră, gresie sau PVC. Lucrați încet pe suprafețele foarte murdare, pentru ca aburul să aibă un efect mai accentuat.

Duză de podea cu lamele

- Pentru curățirea igienică a suprafețelor netede datorită temperaturii mai înalte de suprafață.
- Pentru un rezultata de curățare igienic utilizați o viteză de lucru de max. 30 cm/sec. și aplicați aburul direct pe suprafața dură. În plus setați funcția VAPOHYDRO la valoarea minimă și presiunea aburului la valoarea maximă.

Utilizarea cârpei de podea

Întoarceți și schimbați frecvent cârpa de podea pentru a mări efectul de curățare.

- * Fixați cârpa pentru podea la duza pentru podea.
- 1 Împăturiți cârpa pentru podea pe lungime și așezați duza pentru podea pe acesta.
- 2 Deschideți clemele de fixare.
- 3 Introduceți capetele cârpei în deschideri.
- 4 Închideți clemele de fixare.

ffi **PRECAUȚIE**

Nu introduceți degetele între cleme.

Duză manuală

Ideală pentru curățarea suprafețelor mici, care pot fi spălate, cabine de duș, oglinzi sau țesătură de mobilă.

- * Vă rugăm să trageți husa din frotir peste duza manuală.

Duza de curățare a geamurilor (accesoriu)

Nr. de comandă: 4.130-115.0

- * Aburiți uniform suprafața geamului de la o distanță de aprox. 20 cm.
- * Opriți admisia de abur.
- * Trageți lama de cauciuc de sus în jos peste suprafața de sticlă, pe fâșii.
- * După curățarea unei fâșii ștergeți lama de cauciuc și marginea geamului.

Desprinzător de tapet (accesoriu)

Nr. de comandă: 2.863-076.0

Cu ajutorul desprinzătorului de tapet puteți utiliza curățătorul cu abur, la îndepărtarea tapetului.

- * Aplicați desprinzătorul de tapet pe toată suprafața unei fâșii de tapet și lăsați aburul să acționeze, până când tapetul se înmoaie (aprox. 10 s).
- * Mutați desprinzător la următoarea fâșie fără oprirea aparatului. Desprindeți părțile de tapet înmuiate cu ajutorul unui șpaclu și trageți-le de pe perete.

În cazul tapetelor din fibră aspră care a fost vopsit de mai multe ori este posibil ca aburul să nu pătrundă prin tapet. În astfel de cazuri vă recomandăm să tratați mai întâi tapetul cu un valț cu cuie.

Transport

ffi **PRECAUȚIE**

*Pericol de rănire și deteriorare a aparatului!
La transport țineți cont de greutatea aparatului.*

- * Pentru transport pe distanțe scurte: opriți încălzirea, așezați aparatul în poziție verticală, apucați aparatul de mânerul de transport și țeava prelungitoare.
- * În cazul transportării în vehicule asigurați aparatul contra derapării și răsturnării conform normelor în vigoare.

Depozitarea

ffi **PRECAUȚIE**

*Pericol de rănire și deteriorare a aparatului!
La depozitare țineți cont de greutatea aparatului.*

Aparatul poate fi depozitat doar în spațiile interioare.

Îngrijirea și întreținerea

ffi **PERICOL**

Lucrările de întreținere vor fi efectuate numai după scoaterea ștecherului din priză și răcirea curățătorului cu abur.

Spălarea rezervorului

Figura C

Spălați rezervorul cel târziu după fiecare a 5-a umplere.

- * Umpleți rezervorul cu apă și scuturați-l bine. Astfel se îndepărtează resturile de calcar depuse pe fundul rezervorului.
- * Goliți apa.

Decalcifierea rezervorului

Pentru îndepărtarea depunerilor de calcar de pe peretele rezervorului, vă recomandăm să curățați rezervorul cu agent biologic de decalcifiere RM 511 de la KÄRCHER. Agentul biologic de decalcifiere RM 511 de la KÄRCHER este un produs pe bază de acid citric, care este complet biodegradabil.

ATENȚIE

Pentru a evita deteriorarea aparatului, utilizați exclusiv produsele agreate de KÄRCHER.

- * Trageți fișa din priză.
- * Goliți complet apa din cazan.
- * Dizolvați conținutul a două plicuri de agent biologic de decalcifiere în 2 litri de apă caldă, amestecând în continuu.
- * Introduceți soluția de decalcifiere în rezervor și lăsați-o să acționeze cca. 8 ore.

ffi PERICOL

În timpul decalcifierii nu înșurubați capacul de siguranță al aparatului. Nu utilizați aparatul în timp ce agentul de decalcifiere se află în rezervor.

- * Goliți soluția de decalcifiere. Apoi spălați rezervorul cu apă curată de cel puțin 2 ori, pentru a vă asigura, că în aparat nu au rămas resturi de soluție de decalcifiere.
- * Porniți aparatul.
- * Apăsăți butonul de readucere, până când lampa de control "Decalcifiere" se stinge.

Aparatul este din nou gata de funcționare. După cca. 50 de ore de funcționare lampa de control va indica necesitatea unei noi decalcifieri.

Indicație: Nu adăugați dedurizant la apa din rezervorul de apă curată, deoarece pompa se poate deteriora.

Înlocuirea filtrului

Figura D

În cazul în care utilizați apă nefiltrată filtru aparatului se poate înfunda. Puteți observa acest fapt prin duratele deosebit de lungi de funcționare ale pompei sau oprirea totală a aparatului.

- * Schimbați filtrul.

Remedierea defecțiunilor

ffi PERICOL

Lucrările de întreținere vor fi efectuate numai după scoaterea ștecherului din priză și răcirea curățătorului cu abur.

ffi PERICOL

Lucrările de reparații vor fi executate numai de către un service pentru clienți autorizat.

Lampa de control "Lipsă de apă" luminează cu roșu

- * Adăugați apă.

Lampa de control "Decalcifiere luminează cu alb

- * Aparatul se va decalcifica.

Service autorizat

Dacă defecțiunea nu poate fi remediată, aparatul trebuie dus la service pentru a fi verificat.

Garanție

În fiecare țară sunt valabile condițiile de garanție publicate de distribuitorul nostru din țara respectivă. Eventuale defecțiuni ale accesoriilor, care survin în perioada de garanție și care sunt rezultatul unor defecte de fabricație sau de material, vor fi remediate gratuit. Pentru a putea beneficia de garanție, prezentați-vă cu chitanța de cumpărare la magazin sau la cea mai apropiată unitate de service autorizată.

Accesorii și piese de schimb

Utilizați doar accesorii și piese de schimb originale; acestea oferă garanția unei funcționări sigure și fără defecțiuni a aparatului.

Informații referitoare la accesorii și piese de schimb se găsesc la adresa www.kaercher.com.

Accesorii opționale

Utilizați numai accesorii aprobate de către producător.

Denumire	Nr. piesă
Agent biologic de decalcifiere RM 511 (3x 100 g praf)	6.295-987.0
Mașină caddy	6.962-239.0
Set de perii cilindrice cu păr de alamă	2.863-075.0
Set de perii cilindrice	2.863-077.0
Cârpă din microfibră	6.905-921.0

Declarație UE de conformitate

Prin prezenta declarăm că aparatul desemnat mai jos corespunde cerințelor fundamentale privind siguranța în exploatare și sănătatea incluse în directivele UE aplicabile, datorită conceptului și a modului de construcție pe care se bazează, în varianta comercializată de noi. În cazul efectuării unei modificări a aparatului care nu a fost convenită cu noi, această declarație își pierde valabilitatea.

Produs: Curățător cu abur

Tip: 1.092-xxx

Directive UE respectate:

2014/35/UE

2014/30/UE

Norme armonizate utilizate:

EN 55014-1: 2006+A1: 2009+A2: 2011

EN 55014-2: 2015

EN 60335-1

EN 60335-2-54

EN 61000-3-2: 2014

EN 61000-3-3: 2013

EN 62233: 2008

Norme de aplicare naționale:

TRD 801

5.957-470

Semnatarii acționează în numele și prin împuternicirea Consiliului director.



H. Jenner

Chairman of the Board of Management



S. Reiser

Director Regulatory Affairs & Certification

Reprezentant autorizat cu eliberarea documentelor

S. Reiser

Alfred Kärcher SE & Co. KG

Alfred-Kärcher-Straße 28-40

71364 Winnenden (Germany)

Tel.: +49 7195 14-0

Fax: +49 7195 14-2212

Winnenden, 2018/10/01

Date tehnice

Racordul electric

Tensiunea de alimentare	V	220-240
Frecvența	Hz	1~ 50-60
Tensiune la pistolul de abur	V	24
Protecție	--	IPX4
Clasă de protecție	--	I

Caracteristicile de performanță

Puterea de încălzire	W	2300
Pompă	W	50
Presiunea maximă de regim	MPa (bar)	0,4 (4,0)
Presiune de funcționare admisă	MPa (bar)	0,6 (6,0)
Temperatură de lucru max.	°C	145
Timp de încălzire pe litru de apă	min	cca. 4,5
Cantitatea de abur (max.)	g/min	82

Dimensiuni și masa

Greutate tipică de operare	kg	8,0
Volumul de apă	l	4,0
Capacitatea rezervorului	l	2,0
Capacitatea rezervorului de abur	l	2,4
Lungime x lățime x înălțime	mm	475 x 320 x 275

Cablu de alimentare	H05VV-F 3x1,0 mm ²	
	Nr. piesă	Lungimea cablului
EU	6.647-757.0	7,5 m
GB	6.647-831.0	7,5 m
CH	6.647-832.0	7,5 m

Cablu de alimentare	H07RN-F 3x1,5 mm ²	
	Nr. piesă	Lungimea cablului
CN	6.650-597.0	7,5 m



Pred prvým použitím vášho zariadenia si prečítajte tento pôvodný návod na použitie, konajte podľa neho a uschovajte ho pre neskoršie použitie alebo pre ďalšieho majiteľa zariadenia.

- Pred prvým uvedením do prevádzky si bezpodmienečne prečítajte bezpečnostné pokyny č. 5.956-345.0!
- Nedodržanie pokynov návodu na obsluhu a bezpečnostných pokynov môže spôsobiť škody na zariadení a nebezpečenstvo pre obsluhu ako aj iné osoby.
- V prípade poškodenia pri preprave ihneď o tom informujte predajcu.

Obsah

Ochrana životného prostredia	SK	1
Stupne nebezpečenstva	SK	1
Používanie výrobku v súlade s jeho určením	SK	1
Symbyly na prístroji	SK	2
Prehľad	SK	2
Bezpečnostné prvky	SK	2
Metódy čistenia	SK	3
Uvedenie do prevádzky	SK	3
Obsluha	SK	4
Použitie príslušenstva	SK	5
Transport	SK	6
Uskladnenie	SK	6
Starostlivosť a údržba	SK	6
Pomoc pri poruchách	SK	7
Záruka	SK	7
Príslušenstvo a náhradné diely	SK	8
EÚ Vyhlásenie o zhode	SK	8
Technické údaje	SK	9

Ochrana životného prostredia



Obalové materiály sú recyklovateľné. Obalové materiály láskavo nevyhadzujte do komunálneho odpadu, ale odovzdajte ich do zberne druhotných surovín.



Vyradené prístroje obsahujú hodnotné recyklovateľné látky, ktoré by sa mali opäť zužitkovať. Do životného prostredia sa nesmú dostať batérie, olej a iné podobné látky. Staré zariadenia preto láskavo odovzdajte do vhodnej zberne odpadových surovín.

Pokyny k zloženiu (REACH)

Aktuálne informácie o zložení nájdete na: www.kaercher.com/REACH

Stupne nebezpečenstva

ffi **NEBEZPEČENSTVO**

Upozornenie na bezprostredne hroziace nebezpečenstvo, ktoré môže spôsobiť vážne zranenia alebo smrť.

ffi **VÝSTRAHA**

Upozornenie na možnú nebezpečnú situáciu, ktorá by mohla viesť k vážnemu zraneniu alebo smrti.

ffi **UPOZORNENIE**

Upozornenie na možnú nebezpečnú situáciu, ktorá by mohla viesť k ľahkým zraneniam.

POZOR

Pozornenie na možnú nebezpečnú situáciu, ktorá by mohla viesť k vecným škodám.

Používanie výrobku v súlade s jeho určením

- Zariadenie je určené na čistenie pomocou pary a môže sa používať s vhodným príslušenstvom tak, ako je popísané v návode na prevádzku.
- Toto zariadenie je určené na to, aby sa používalo v priemysle.
- Tento prístroj je určený na to, aby sa používal v priemysle.

Symbyly na prístroji



Para

POZOR - nebezpečenstvo obarenia



Nebezpečie popálenia horúcim povrchom!

Prehľad

Prvky prístroja

Obrázok **A**

- 1 Bezpečnostný uzáver (parný kotol)
- 2 Ovládací panel
- 3 Parná hadica
- 4 Tlačidlo reset - Odstránenie vodného kameňa
- 5 Vypínač pary
- 6 Priestor pre príslušenstvo
- 7 Kryt zásuvky prístroja
- 8 Parná zástrčka
- 9 Rukoväť na prenášanie
- 10 Hák na kábel
- 11 Kryt
- 12 Uzáver nádoby (nádrž na čerstvú vodu)
- 13 Froté poťah
- 14 Plniaci lievik
- 15 Ručná hubica
- 16 Tryska na okná (špeciálne príslušenstvo)
- 17 Siet'ový kábel
- 18 Upínacia spona
- 19 Podlahová hubica so štetinami
- 20 Handra na podlahu (podlahová dýza so štetinami)
- 21 Okrúhla kefa
- 22 Tlaková tryska (červená)
- 23 Predĺženie
- 24 Podlahová hubica s lamelami
- 25 Bodová dýza (120 mm)
- 26 Bodová dýza (180 mm)
- 27 Handra na podlahu (podlahová dýza s lamelami)
- 28 Blokovacia hlava
- 29 Predĺžovacia trubica
- 30 Blokovanie (detská poistka)
- 31 Parná pištoľ

Ovládací panel

Obrázok **B**

- 1 Vypínač - čerpadlo nádrže na čerstvú vodu
- 2 Kontrolka - ohrev (žltá)
- 3 Kontrolka - Nedostatok vody v parnom kotle (červená)
- 4 Ukazovateľ teploty
- 5 Otočný gombík na reguláciu VAPO-HYDRO
- 6 Otočný gombík na reguláciu množstva pary
- 7 Rozsah pracovnej teploty
- 8 Kontrolka - Odstránenie vodného kameňa (biela)
- 9 Kontrolná lampa - nedostatok vody v nádrži na čerstvú vodu (červená)
- 10 Vypínač - ohrev (Zap./Vyp.)

Farebné označenie

- Ovládacie prvky pre čistiaci proces sú žlté.
- Ovládacie prvky pre údržbu a servis sú svetlosivé.

Bezpečnostné prvky

Bezpečnostné zariadenia slúžia na ochranu užívateľa a nesmie sa vyradiť z prevádzky alebo obchádzať jeho funkcie.

Regulátor tlaku

Regulátor tlaku udržiava počas prevádzky podľa možnosti konštantný tlak v kotle. Ohrev sa pri dosiahnutí maximálneho prevádzkového tlaku v kotle vypne a pri poklese tlaku v kotle v dôsledku odberu pary sa opäť zapne.

Termostat nedostatku vody

Ak sa voda v kotle minie, stúpne teplota ohrevu. Termostat nedostatku vody vypne ohrev a rozsvieti sa červená kontrolka „Nedostatok vody“. Opätovnému zapnutiu ohrevu je bránené dovtedy, pokiaľ sa kotol neochladí alebo znovu nenaplní.

Bezpečnostný termostat

- Ak sa termostat nedostatku vody vypne a zariadenie sa prehreje, tak bezpečnostný termostat zariadenie vypne.
- Za účelom spätného prestavenia bezpečnostného termostatu sa obráťte na príslušný zákaznícky servis firmy KÄRCHER.

Bezpečnostný uzáver

- Bezpečnostný uzáver uzatvára kotol proti vznikajúcemu tlaku pary. Pokiaľ by bol regulátor tlaku chybný a v kotle by vznikol pretlak, v bezpečnostnom uzávere sa otvorí pretlakový ventil a para bude vystupovať cez uzáver do voľného priestranstva.
- Za účelom opätovného uvedenia zariadenia do prevádzky sa obráťte na príslušný zákaznícky servis firmy KÄRCHER.

Metódy čistenia

Regenerácia textílií

Pred začatím prác s prístrojom si na zakrytom mieste vždy preverte, či príslušné textílie odolávajú pôsobeniu čističa: Najprv silne naparte, potom nechajte vyschnúť a následne kontrolujte zmenu farby alebo tvaru.

Čistenie povrchových plôch s ochrannou vrstvou alebo lakovaných povrchov

Dávajte pozor pri čistení lakovaných povrchov alebo povrchov pokrytých plastom, ako napr. kuchynského a obývacieho nábytku, dverí, parkiet, linolea, že sa môže uvoľniť vosk, politúra nábytku, plastová povrchová vrstva alebo farba a vzniknúť škvrny. Pri čistení týchto povrchov naparte krátko handričku a poutierajte ňou povrch.

Čistenie skla

Okenné sklá sa musia počas ročných období s mimoriadne nízkymi teplotami predhriať. K tomu sa musí zľahka zapariť celá sklenená plocha vo vzdialenosti cca 50 cm. Tým sa zabráni vzniku povrchových napätí, ktoré by mohli spôsobiť porušenie skla.

Uvedenie do prevádzky

Montáž príslušenstva

- * Vyklopte kryt zásuvky prístroja a zastrčte parnú zástrčku riadne do prístroja. Aretácie zástrčky musia pri tom zaskočiť do západky na kryte zásuvky na zariadení.
- * Diel príslušenstva (tryska na podlahu, ručnú trysku alebo bodová tryska) spojte s parnou pištoľou. Diely nasuňte na seba tak, až kým na parnej pištoľi nezapadne zaisťovací gombík.
- * V prípade potreby použite predlžovaciu rúru. Diely nasuňte na seba tak, až kým nezapadne prípustný zaisťovací gombík.
- * Na odobratie dielov príslušenstva zatlačte poistný gombík.

Naplnenie vody

Upozornenie: Používanie destilovanej vody (nevzniká vodný kameň) je možné, spôsobí ale rýchle opotrebenie kotla, preto sa neodporúča.

- * Skontrolovať pevné uloženie bezpečnostného uzáveru.
- * Z nádrže na čerstvú vodu odskrutkujte uzáver.
- * Nasuňte plniaci lievnik na nádobu na čerstvú vodu a zaklapnite otočným pohybovom.
- * Nádrž na čistú vodu naplňte asi 2 litrami vody z vodovodu.

ffl **VÝSTRAHA**

Nepoužívajte žiadne čistiace prostriedky.

- * Uvoľnite plniaci lievnik a vyberte ho.
- * Na nádrž na čerstvú vodu naskrutkujte uzáver nádoby.

Obsluha

Ukazovateľ teploty

Ukazovateľ teploty zobrazuje, či sa pracuje v správnom rozsahu teploty (rozsah pracovnej teploty).

Zapnutie prístroja

- * Zasuňte sieťovú zástrčku do zásuvky.
- * Zapnite prístroj vypínačom - Čerpadlo nádrže na čerstvú vodu a vypínačom - Ohrev. Kontrolky svetia.

Upozornenie: Plný výkon ohrevu je k dispozícii len vtedy, ak je pri ohreve k prístroju pripojená parná zástrčka.

Kontrolka „Ohrev“ zhasne, ak je systém funkčný.

Upozornenie: Zariadenie v zapnutom stave nastavajte zvisle. Ohrev sa inak po krátkej dobe automaticky vypne a kontrolka „Nedostatok vody“ svieti červenou farbou.

- * Ohrev pri preprave zariadenia vypnite pomocou vypínača.
- * Stlačte vypínač pary, para vystupuje. Parnú pištoľ najprv vždy nasmerujte na utierku, až pokiaľ nebude para vystupovať rovnomerne.
- Ohrev sa počas používania vždy zapne (kontrolka svieti žltou farbou), aby bol v kotle udržiavaný tlak.
- Ak sa zariadenie bez vody zapne, najprv sa rozsvieti žltá kontrolka „Ohrev“, kým termostat nedostatku vody nevypne ohrev. Potom sa rozsvieti červená kontrolka „Nedostatok vody“.

Regulácia množstva pary

- * Množstvo pary regulujte počas práce so štandardným príslušenstvom alebo žehličkou pomocou otočného gombíka na prístroji.

Upozornenie: Ak je regulácia množstva pary nastavená na malé množstvo, môže po uvoľnení vypínača pary ešte krátku dobu vystupovať para, kým sa neznižuje tlak v hadici pre paru. Tento tlak sa dá znížiť aj rýchlejšie tak, že sa regulácia množstva pary krátkodobo nastaví na veľké množstvo.

Otočný gombík na reguláciu VAPOHYDRO

- Vo vlhkých priestoroch možno nečistoty tiež odplaviť, namiesto čistenia utierkou. Pritom nastavte vlhkosť pary pomocou otočného gombíka na reguláciu VAPOHYDRO. Čím je vyššia vlhkosť pary a tiež čím viac vody je v prúde pary, tým väčší je účinok vyplachovania. Ak sa otočný gombík otočí v protismere hodinových ručičiek na najvyššie množstvo (+), vystupuje horúci prúd vody, potom je účinok oplachovania najväčší.
- Odporúča sa použiť VAPOHYDRO, napr. v spojení s bodovou tryskou na čistenie v kúpeli.
- Reguláciu VAPOHYDRO pri prácach s utierkami (tryska na podlahu, ručná tryska) pomocou otočného gombíka nastavte v smere hodinových ručičiek na najnižšie množstvo (-), aby prúd pary obsahoval pokiaľ možno málo vlhkosti. Sila pary na uvoľnenie nečistoty sa tým zlepšuje.

Upozornenie: Ak sa nastaví otočný gombík regulácie VAPOHYDRO v protismere hodinových ručičiek na najvyššie množstvo (+), vyprázdni sa rýchlejšie kotol.

Doplnenie vody

Upozornenie: Ak sa voda v nádrži na čerstvú vodu spotrebuje, zaznie signál a kontrolka „Nedostatok vody v nádrži na čerstvú vodu“ svieti červenou farbou.

- * Do nádrže na čerstvú vodu cez plniaci lievnik naplňte maximálne 2 litre vody z vodovodu.

Kontrolka „Ohrev“ zhasne, ak je systém funkčný.

Upozornenie: Ak čerpadlo nečerpá napriek plnej nádrži na čerstvú vodu žiadnu vodu, z kotla sa musí odstrániť vodný kameň.

Rozoberanie príslušenstva

ffi **NEBEZPEČENSTVO**

Nebezpečenstvo obarenia! Pri odpojovaní častí príslušenstva môže odkvapkávať horúca voda! Neodpájajte diely príslušenstva, kým uniká para.

Vypnutie prístroja

- * Zariadenie vypnite pomocou vypínačov.
- * Zdvihnite kryt zásuvky zariadenia a zástrčku pary vytiahnite z prístroja.
- * Vytiahnite zástrčku zo zásuvky.

Upozornenie: Zvyšná voda môže zostať v prístroji.

Uskladnenie prístroja

- * Ručnú trysku, bodové trysky a malé diely položte do priestoru pre príslušenstvo.
- * Navite pri zastavenom prístroji sieťovú šnúru okolo káblového háku.
- * Predlžovaciu rúru samostatne zasuňte do drážok na spodku zariadenia.

Upozornenie: Kešky nechajte vždy ochlaadiť tak, aby sa zabránilo každému zdeformovaniu kefiek.

Použitie príslušenstva

Upozornenie: Zvyšky čistiaceho prostriedku alebo ošetrovacích emulzií, ktoré sa ešte nachádzajú na čistenej ploche, by mohli pri naparovaní spôsobiť vytvorenie šmúh, ktoré ale pri viacnásobnom použití zmiznú.

Parná pištoľ

Príklady použitia parnej pištole bez príslušenstva:

- Odstráňte zápach a záhyby zo zavesených kusov odevu tak, že tieto naparíte zo vzdialenosti 10-20 cm.
- Odstránenie prachu z rastlín. Tu dodržujte vzdialenosť 20-40 cm.
- Vlhké utieranie prachu, keď je handra krátko naparená a potom sa ňou utiera nábytok.

Bodová tryska

- Čistiaci účinok sa zvyšuje tým, čím bližšie držíte trysku pri znečistenom mieste, pretože teplota a tlak pary sú najvyššie priamo pri prúdení z trysky.
- Bodová tryska s rozličným nástadami je vhodná na čistenie ťažko prístupných miest, napr. rohy, špáry atď., žaluzie, centrálné kúrenie, záchody, nehrdzavejúca oceľ, okná, zrkadlá, armatúry, smaltované plochy a plochy s povrchovou ochranou vrstvou, rozpúšťanie škvrn.
- Tlaková tryska zvyšuje rýchlosť vystupovania pary. Preto sa dobre hodí na čistenie zvlášť silne priľnutej nečistoty, vyfukovanie rohov, špár atď.

Upozornenie: Na čistenie citlivých povrchov nie je okrúhla kefka vhodná.

Podlahové hubice

Podlahová hubica so štetinami

- Abrázívne čistenie silno usadenej nečistoty.
- Hodí sa na všetky umývateľné povrchy stien a podláh, napr. z kameniny, obkladov a PVC. Na silne znečistených plochách pracujte pomaly, aby mohla para dlhšie pôsobiť.

Podlahová hubica s lamelami

- Na hygienické čistenie hladkých povrchov, preto vyššie povrchové teploty.
- Pre hygienický výsledok čistenia musíte čistiť parou s pracovnou rýchlosťou max. 30 cm/sekundu priamo tvrdú plochu. Nastavte dodatočne VAPOHYDRO na minimálny stupeň a tlak pary na maximálny stupeň.

Použite handru na podlahu

Utierku na podlahu pravidelne otáčajte a vymieňajte, aby sa zlepšilo zachytávanie nečistoty.

- * Na trysku na podlahu upevnite handru na podlahu.
- 1 Handru na podlahu pozdĺž zahnite a na ňu postavte trysku na podlahu.
- 2 Otvorte upevňovacie spony.
- 3 Konce handry vložte do otvorov.
- 4 Upevňovacie spony uzavrite.

ffl **UPOZORNENIE**

Prsty nedávajte medzi spony.

Ručná tryska

Zvlásť sa dobre hodí na malé umývateľné plochy, kabíny spíech, zrkadlá alebo kusy nábytku.

- * Cez ručnú trysku natiahnite froté poťah.

Tryska na okná (špeciálne príslušenstvo)

Objednávacie čís. 4.130-115.0

- * Sklenenú plochu naparte rovnomerne zo vzdialenosti asi 20 cm.
- * Vypnite prívod pary.
- * Sklenenú plochu stiahnite v pruhoch zhora nadol pomocou gumenej stierky na okná.
- * Gumenú stierku a spodný okraj okna po každom pruhu utrite do sucha.

Odstraňovač tapiet (špeciálne príslušenstvo)

Obj. číslo 2.863-076.0

S odstraňovačom tapiet môžete parný čistič použiť na odstránenie papierových tapiet.

- * Odstraňovač tapiet po celej ploche položte na okraj pruhu tapety a nechajte paru pôsobiť dovtedy, pokiaľ tapeta nezmäkne (asi 10 sekúnd).
- * Odstraňovač tapiet presuňte bez vypnutia. Uvoľnený kus tapety nadvihnite pomocou špachtle a stiahnite zo steny.

U viackrát natretých tapiet z hrubých vlákien sa môže stať, že para neprenikne. V takom prípade sa odporúča prípravná práca pomocou valca.

Transport

ffl **UPOZORNENIE**

*Nebezpečenstvo zranenia a poškodenia!
Pri prepravovaní zariadenia zohľadnite jeho hmotnosť.*

- * Na prepravu po krátkych trasách: Vypnite kúrenie, postavte zvislo prístroj, uchopte prístroj na prenášanie za rukoväť a predžhovaciu rúrku.
- * Pri preprave vo vozidlách zariadenie zaistíte proti zošmyknutiu a prevráteniu podľa platných smerníc.

Uskladnenie

ffl **UPOZORNENIE**

*Nebezpečenstvo zranenia a poškodenia!
Pri uskladnení zariadenia zohľadnite jeho hmotnosť.*

Toto zariadenie sa smie uschovávať len vo vnútri.

Starostlivosť a údržba

ffl **NEBEZPEČENSTVO**

Údržbu vykonávajúajte iba pri vytiahnutej zástrčke a vychladenom parnom čističi.

Prepláchnutie kotla

Obrázok 

Kotol parného čističa vypláchnite najneskôr po každom 5. naplnení kotla.

- * Kotol s vodou naplňte a silno potraсте. Tým sa uvoľnia zvyšky vápnika, ktoré sa usadili na dne kotla.
- * Vodu vyliat'.

Odvápnenie kotla

Aby sa odstránil pevne prilnutý vodný kameň aj na okraji steny kotla, odporúčame kotol vyčistiť pomocou biologického prostriedku na odstránenie vodného kameňa KÄRCHER RM 511. Pri biologickom prostriedku na odstránenie vodného kameňa KÄRCHER RM 511 sa jedná o výrobok na báze kyseliny citrónovej, ktoré je úplne biologicky odbúrateľný.

POZOR

Používajte výlučne výrobky schválené firmou KÄRCHER, aby sa vylúčilo poškodenie zariadenia.

- * Vytiahnite zástrčku zo zásuvky.
- * Vodu z parného kotla úplne vyprázdňte.
- * Dve vrecká prostriedku na odstránenie vodného kameňa rozpustíte pri neustálom miešaní v 2 litroch teplej vody.
- * Roztok na odstránenie vodného kameňa nalejte do kotla a nechajte asi 8 hodín pôsobiť.

ffi **NEBEZPEČENSTVO**

Počas odstraňovania vodného kameňa sa bezpečnostný uzáver nesmie naskrutkovať na zariadenie. Zariadenie nepoužívajte, pokiaľ sa prostriedok na odstránenie vodného kameňa nachádza v kotle.

- * Prostriedok na odstránenie vodného kameňa vypustíte. Kotol ešte minimálne dvakrát vypláchnite studenou vodou, aby ste zaistili, že sa v zariadení už nenachádzajú žiadne zvyšky.
- * Zapnite spotrebič.
- * Stlačte tlačidlo Reset, kým kontrolka „Odstránenie vodného kameňa“ nezhasne.

Zariadenie je teraz opäť pripravené na použitie. Po asi 50 prevádzkových hodinách zobrazuje kontrolka „Odstránenie vodného kameňa“ nasledovné potrebné odstránenie vodného kameňa.

Upozornenie: Neplňte roztok na odstránenie vodného kameňa nikdy do nádoby na čerstvú vodu, pretože by to mohlo poškodiť čerpadlo.

Výmena filtra

Obrázok 

Pri používaní znečistenej vody sa môže filter upchať. To je zrejme z mimoriadne dlhých dôb chodu čerpadla alebo úplného výpadku funkcie.

- * Vymeňte filter.

Pomoc pri poruchách

ffi **NEBEZPEČENSTVO**

Údržbu vykonávajte iba pri vytiahnutej zástrčke a vychladenom parnom čističi.

ffi **NEBEZPEČENSTVO**

Zariadenie smie opravovať iba autorizovaný zákaznícky servis.

Kontrolka „Nedostatok vody“ svieti červenou farbou

- * Doplňte vodu.

Kontrolka „Odstránenie vodného kameňa“ svieti bielou farbou

- * Zo zariadenia odstráňte vodný kameň.

Servisná služba

V prípade, že sa porucha nedá odstrániť, musí prístroj preskúšať pracovník zákazníckeho servisu.

Záruka

V každej krajine platia záručné podmienky našej distribučnej organizácie. Prípadné poruchy vo vašom príslušenstve odstránime počas záručnej lehoty bezplatne, ak sú ich príčinou chyby materiálu alebo výrobné chyby. Pri uplatňovaní záruky sa spolu s dokladom o kúpe zariadenia láskavo obráťte na predajcu alebo na najbližší autorizovaný zákaznícky servis.

Príslušenstvo a náhradné diely

Používajte len originálne príslušenstvo a originálne náhradné diely, pretože zaručujú bezpečnú a bezporuchovú prevádzku prístroja.

Informácie o príslušenstve a náhradných dieloch nájdete na stránke www.kaercher.com.

Špeciálne príslušenstvo

Používať možno iba špeciálne príslušenstvo schválené výrobcom.

Názov	Čís. dielu
Biologický prostriedok na odstránenie vodného kameňa RM 511 (3x 100 g prášok)	6.295-987.0
Voz Caddy	6.962-239.0
Sada venca kefy s montážnou kefou	2.863-075.0
Sada venca kefy	2.863-077.0
Utierka z mikrovlákien	6.905-921.0

EÚ Vyhlásenie o zhode

Týmto vyhlasujeme, že ďalej označený stroj zodpovedá na základe jeho koncepcie a konštrukcie a takisto vyhotovenia, ktoré sme dodali, príslušným základným požiadavkám na bezpečnosť a ochranu zdravia uvedeným v smerniciach EÚ. Pri zmene stroja, ktorá nebola nami odsúhlasená, stráca toto prehlásenie svoju platnosť.

Výrobok: Parný čistič

Typ: 1.092-xxx

Príslušné Smernice EÚ:

2014/35/EÚ

2014/30/EÚ

Uplatňované harmonizované normy:

EN 55014-1: 2006+A1: 2009+A2: 2011

EN 55014-2: 2015

EN 60335-1

EN 60335-2-54

EN 61000-3-2: 2014

EN 61000-3-3: 2013

EN 62233: 2008

Uplatňované národné normy:

TRD 801

5.957-470

Podpísaní jednájú z poverenia a s plnou mocou predstavenstva.


H. Jenner

Chairman of the Board of Management


S. Reiser

Director Regulatory Affairs & Certification

Osoba zodpovedná za dokumentáciu:

S. Reiser

Alfred Kärcher SE & Co. KG

Alfred-Kärcher-Straße 28-40

71364 Winnenden (Germany)

Tel.: +49 7195 14-0

Fax: +49 7195 14-2212

Winnenden, 2018/10/01

Technické údaje

Elektrické pripojenie		
Sieťové napätie	V	220-240
Frekvencia	Hz	1~ 50-60
Napnutie v parnej pištoli	V	24
Druh krytia	--	IPX4
Krytie	--	I
Výkonové parametre		
Vyhrievací výkon	W	2300
Čerpadlo	W	50
Max. prevádzkový tlak	MPa (bar)	0,4 (4,0)
Prípustný prevádzkový tlak	MPa (bar)	0,6 (6,0)
Max. pracovná teplota	°C	145
Doba ohrevu 1 litra vody	min	ca. 4,5
Množstvo pary (max.)	g/min	82
Rozmery a hmotnosť		
Typická prevádzková hmotnosť	kg	8,0
Množstvo naplnenia vodou	l	4,0
Objem nádrže	l	2,0
Objem kotla	l	2,4
Dĺžka x Šírka x Výška	mm	475 x 320 x 275

Sieťový kábel	H05VV-F 3x1,0 mm ²	
	Čís. dielu	Dĺžka kábla
EU	6.647-757.0	7,5 m
GB	6.647-831.0	7,5 m
CH	6.647-832.0	7,5 m
Sieťový kábel	H07RN-F 3x1,5 mm ²	
	Čís. dielu	Dĺžka kábla
CN	6.650-597.0	7,5 m



Prije prve uporabe Vašeg uređaja pročitajte ove originalne radne upute, postupajte prema njima i sačuvajte ih za kasniju uporabu ili za sljedećeg vlasnika.

- Prije prvog stavljanja u pogon obvezno pročitajte sigurnosne naputke br. 5.956-345.0!
- U slučaju nepoštivanja uputa za uporabu i sigurnosnih naputaka može doći do oštećenja na uređaju i opasnosti za rukovatelja i druge osobe.
- U slučaju oštećenja pri transportu odmah obavijestite prodavača.

Pregled sadržaja

Zaštita okoliša	HR	1
Stupnjevi opasnosti	HR	1
Namjensko korištenje	HR	1
Simboli na uređaju	HR	2
Pregled	HR	2
Sigurnosni uređaji	HR	2
Metode čišćenja	HR	3
Stavljanje u pogon	HR	3
Rukovanje	HR	4
Uporaba pribora	HR	5
Transport	HR	6
Skladištenje	HR	6
Njega i održavanje	HR	6
Otklanjanje smetnji	HR	7
Jamstvo	HR	7
Pribor i pričuvni dijelovi	HR	7
EU izjava o usklađenosti	HR	8
Tehnički podaci	HR	9

Zaštita okoliša



Materijali ambalaže se mogu reciklirati. Molimo Vas da ambalažu ne odlažete u kućne otpatke, već ih predajte kao sekundarne sirovine.



Stari uređaji sadrže vrijedne materijale koji se mogu reciklirati te bi ih stoga trebalo predati kao sekundarne sirovine. Baterije, ulje i slični materijali ne smiju dospjeti u okoliš. Stoga Vas molimo da stare uređaje zbrinete preko odgovarajućih sabirnih sustava.

Napomene o sastojcima (REACH)

Aktualne informacije o sastojcima možete pronaći na stranici:

www.kaercher.com/REACH

Stupnjevi opasnosti

ffi **OPASNOST**

Napomena koja upućuje na neposredno prijeteću opasnost koja za posljedicu ima teške tjelesne ozljede ili smrt.

ffl **UPOZORENJE**

Napomena koja upućuje na eventualno opasnu situaciju koja može prouzročiti teške tjelesne ozljede ili smrt.

ffl **OPREZ**

Napomena koja upućuje na eventualno opasnu situaciju koja može prouzročiti lakše ozljede.

PAŽNJA

Napomena koja upućuje na eventualno opasnu situaciju koja može prouzročiti materijalnu štetu.

Namjensko korištenje

- Uređaj je predviđen za čišćenje parom i može se koristiti uz prikladan pribor na način opisan u ovim uputama za rad.
- Ovaj uređaj je prikladan za profesionalnu primjenu.
- Uređaj nije prikladan za industrijsku primjenu.

Simboli na uređaju



Para

PAŽNJA - opasnost od opekлина



Opasnost od opekлина na vrelim površinama!

Pregled

Sastavni dijelovi uređaja

Slika **A**

- 1 Sigurnosni zatvarač (parni kotao)
- 2 Komandno polje
- 3 Parno crijevo
- 4 Povratna tipka za uklanjanje kamenca
- 5 Prekidač za paru
- 6 Pretinac za pribor
- 7 Poklopac utičnice uređaja
- 8 Parni utikač
- 9 Rukohvat
- 10 Kukica za kvačenje kabela
- 11 Poklopac
- 12 Bravica spremnika (spremnik svježe vode)
- 13 Presvlaka od frotira
- 14 Lijevak za punjenje
- 15 Ručna sapnica
- 16 Sapnica za pranje prozora (poseban pribor)
- 17 Strujni kabel
- 18 Stezaljka
- 19 Podni nastavak sa čekinjama
- 20 Krpa za brisanje poda (podni nastavak sa čekinjama)
- 21 Okrugla četka
- 22 Crvena visokoučinska sapnica
- 23 Produžetak
- 24 Podni nastavak s lamelama
- 25 Uskomlazna sapnica (120 mm)
- 26 Uskomlazna sapnica (180 mm)
- 27 Krpa za brisanje poda (podni nastavak s lamelama)
- 28 Zaporni gumb
- 29 Produžna cijev
- 30 Zaporni klizač (zaštita za djecu)
- 31 Parni pištolj

Komandno polje

Slika **B**

- 1 Sklopka - pumpa spremnika svježe vode
- 2 Žuti indikator grijanja
- 3 Crveni indikator nedostatka vode u parnom kotlu
- 4 Prikaz temperature
- 5 Okretni gumb za regulaciju VAPO-HYDRO
- 6 Okretni gumb za regulaciju količine pare
- 7 Opseg radne temperature
- 8 Bijeli indikator uklanjanja kamenca
- 9 Crveni indikator nedostatka vode u spremniku svježe vode
- 10 Prekidač za uključivanje/isključivanje grijanja

Oznaka u boji

- Komandni elementi za proces čišćenja su žuti.
- Komandni elementi za održavanje i servis su svijetlo sivi.

Sigurnosni uređaji

Sigurnosni uređaji služe za zaštitu korisnika te se stoga ne smiju stavljati van funkcije niti zaobilaziti.

Regulator tlaka

Regulator tlaka tijekom rada održava što je moguće ujednačeniji tlak u kotlu. Grijanje se isključuje kod postignutog maksimalnog radnog tlaka u kotlu i ponovo uključuje pri padu tlaka u kotlu uslijed trošenja pare.

Termostat nedostatka vode

Kada se količina vode u kotlu primiče kraju, povećava se temperatura grijanja. Termostat nedostatka vode isključuje grijanje, pri čemu indikator "Nedostatak vode" počine svijetliti crveno. Ponovno uključivanje grijanja nije moguće toliko dugo dok se kotao ne ohladi ili iznova ne napuni.

Sigurnosni termostat

- Ako dođe do ispada termostata za nedostatak vode i uređaj se pregrrije, sigurnosni će termostat isključiti uređaj.
- Za zamjenu sigurnosnog termostata obratite se nadležnoj Kärcherovoj servisnoj službi.

Sigurnosni zatvarač

- Sigurnosni zatvarač zatvara kotao protiv prekomjernog porasta tlaka. Ako je regulator tlaka neispravan i u kotlu nastane pretlak, onda se u sigurnosnom zatvaraču otvara pretlačni ventil i para kroz zatvarač izlazi van.
- Prije ponovnog pokretanja uređaja obratite se nadležnoj Kärcherovoj servisnoj službi.

Metode čišćenja

Osvježavanje tekstila

Prije obrade tekstila uređajem uvijek na skrivenom mjestu provjerite njegovu postojanost na paru: Tekstil prvo naporite, zatim ga ostavite da se osuši pa na kraju provjerite je li došlo do promjene boje ili oblika.

Čišćenje obloženih ili lakiranih površina

Prilikom čišćenja lakiranih ili plastificiranih površina poput kuhinjskog i sobnog namještaja, vrata, parketa ili linoleuma, može doći do otapanja voska, laštila za namještaj, plastičnih obloga ili boja te do nastanka mrlja. Prilikom čišćenja tih površina naporite nakratko krpu pa njom prebrišite površine.

Čišćenje stakla

Pri čišćenju pri posebno niskim temperaturama, prozorska stakla prethodno ugrijte. U tu svrhu cjelokupnu staklenu površinu lagano naporite s razdaljine od oko 50 cm. Tako se izbjegavaju površinske napetosti koje mogu uzrokovati pucanje stakla.

Stavljanje u pogon

Montaža pribora

- * Otvorite poklopac utičnice uređaja pa parni utikač čvrsto utaknite u uređaj. Pritom izbočine utikača moraju zaskočiti za poklopac utičnice uređaja.
- * Dio pribora (podni nastavak, ručni nastavak ili uskomlaznu sapnicu) spojite s parnim pištoljem. Ugurajte dijelove jedan u drugi, dok se zaporni gumb ne uglati u parni pištolj.
- * Prema potrebi koristite produžne cijevi. Ugurajte dijelove jedan u drugi dok se odgovarajući zaporni gumb ne uglati.
- * Za razdvajanje dijelova pribora pritisnite zaporni gumb.

Punjenje vodom

Napomena: Može se koristiti destilirana voda (nema stvaranja kamenca), ali tako će se kotao brže pohabati te se stoga ne preporučuje.

- * Provjerite pričvršćenost sigurnosnog zatvarača.
- * Odvijte bravicu sa spremnika svježe vode.
- * Lijevak za punjenje postavite na spremnik svježe vode pa ga okrećite kako bi se uglavio.
- * Spremnik svježe vode napunite s najviše 2 l obične vode.

ffl **UPOZORENJE**

Ne koristite sredstva za čišćenje.

- * Otkvačite i skinite lijevak za punjenje.
- * Zavijte bravicu na spremnik svježe vode.

Rukovanje

Prikaz temperature

Prikaz temperature pokazuje je li temperatura unutar potrebnih granica (opseg radne temperature).

Uključivanje uređaja

- * Strujni utikač utaknite u utičnicu.
- * Uključite uređaj pomoću sklopke pumpe spremnika svježe vode i sklopke za uključivanje grijanja. Indikatori svijetle.

Napomena: Puna snaga grijanja je na raspolaganju samo kad je parni utikač pri zagrijavanju priključen na uređaj.

Kad se indikator "Grijanje" ugasi, sustav je spreman za rad.

Napomena: Uređaj nemojte postavljati okomito dok je uključen. U suprotnom se grijanje nakon kraćeg vremena automatski isključuje i indikator „Nedostatak vode“ svijetli crveno.

- * Pomoću prekidača isključite grijanje radi transporta uređaja.
- * Pritisnite li prekidač za paru, para izlazi. Parni pištolj najprije usmjerite na krpu, dok para ne počne ravnomjerno izlaziti.
- Grijanje se tijekom korištenja uvijek iznova uključuje (indikator svijetli žuto), kako bi se održao tlak u kotlu.
- Ako se uređaj uključi bez vode, najprije žuto svijetli indikator "Grijanje" dok termostat za nedostatak vode ne isključi grijanje. Zatim indikator "Nedostatak vode" svijetli crveno.

Regulacija količine pare

- * Pri radovima sa standardnim priborom količinu pare regulirajte okretnim gumbom na uređaju.

Napomena: Ako se regulator količine pare namjesti na malu količinu, nakon puštanja prekidača za paru još kratko izlazi para dok se ne razgradi tlak u parnom crijevu. Ovaj se tlak može i brže razgraditi tako da se regulator količine pare kratkotrajno postavi na veliku količinu.

Regulacija VAPOHYDRO pomoću okretnog gumba

- Na mokrim površinama se, umjesto uklanjanja krpom, prljavština može i isprati. U tu svrhu namjestite vlažnost pare pomoću okretnog gumba za regulaciju VAPOHYDRO. Što je veća vlažnost pare, odnosno što više vode sadrži mlaz pare, to je učinak ispiranja jači. Ako se okretni gumb okrene ulijevo na najveću količinu (+), počinje izlaziti vruć mlaz pare i učinak ispiranja je najjači.
- Preporučujemo da VAPOHYDRO koristite npr. zajedno s uskomlaznom sapnicom za čišćenje u kupaonicama.
- Prilikom radova s krpama (podni nastavak, ručni nastavak) okretni gumb regulacije VAPOHYDRO okrenite udesno na najmanju količinu (-), kako bi se dobila što manja vlažnost mlaza pare. Time se poboljšava snaga pare potrebna za otapanje prljavštine.

Napomena: Kotao se brže prazni ako se okretni gumb regulacije VAPOHYDRO okrene ulijevo na najveću količinu (+).

Dopunjavanje vode

Napomena: Ako se voda iz spremnika svježe vode potroši, oglašava se signal i počinje svijetliti crveni indikator „Nedostatak vode u spremniku svježe vode“.

- * Pomoću lijevka za punjenje u spremnik svježe vode ulijte najviše 2 l obične svježe vode.

Kad se indikator "Grijanje" ugasi, sustav je spreman za rad.

Napomena: Ako pumpa unatoč punom spremniku svježe vode ne tjera vodu, kotao se mora očistiti od kamenca.

Skidanje pribora

ffi **OPASNOST**

Opasnost od oparina! Pri skidanju dijelova pribora može kapati vruća voda! Nemojte odvajati dijelove pribora dok izlazi para.

Isključivanje uređaja

- * Pritisnite sklopke kako biste isključili uređaj.
- * Spustite poklopac utičnice uređaja i izvucite parni utikač iz uređaja.
- * Strujni utikač izvucite iz utičnice.

Napomena: Preostala voda može ostati u uređaju.

Čuvanje uređaja

- * Stavite ručnu sapnicu, sapnice za točkasti mlaz te sitne dijelove u spremnik za pribor.
- * Strujni kabel omotajte oko kuke za kvačenje kabela dok je uređaj u uspravnom položaju.
- * Produžne cijevi pojedinačno utaknite u proširenja na dnu uređaja.

Napomena: Uvijek ostavite četke da se ohlade kako bi se izbjeglo deformiranje dlaka.

Uporaba pribora

Napomena: Ostaci sredstava za čišćenje ili emulzija za njegu zaostali na površini koju želite očistiti mogu prilikom čišćenja parom uzrokovati nastanak pruga koje će ipak nestati nakon višestruke primjene.

Parni pištolj

Primjeri za primjenu parnog pištolja bez pribora:

- Za uklanjanje neugodnih mirisa i nabora iz obješenih odjevnih predmeta na način da ih naparite s udaljenosti od 10-20 cm.
- Otklanjanje prašine s biljaka. Pritom održavajte razmak od 20-40 cm.
- Vlažno brisanje prašine na način da se prethodno kratko napani krpa kojom se briše namještaj.

Uskomlazna sapnica

- Učinak čišćenja se povećava što je sapnica bliže onečišćenom mjestu, jer su temperatura i tlak pare najveći izravno na izlazu.
- Uskomlazna sapnica s različitim nastavcima prikladna je za čišćenje teško dostupnih mjesta, kao npr. kutova, fuga, žaluzina, radijatora, nužnika, nehrđajućeg čelika, prozora, ogledala, armatura, obloženih ili emajliranih površina, te za uklanjanje mrlja.
- Visokoučinska mlaznica povećava brzinu izlaska pare. Stoga je pogodna za čišćenje iznimno tvrdokornih prljavština, za ispuhavanje kutova, fuga itd.

Napomena: Okrugla četka nije prikladna za čišćenje osjetljivih površina.

Podni nastavak

Podni nastavak sa čekinjama

- Za abrazivno čišćenje tvrdokorne nečistoće.
- Prikladna je za sve perive zidne i podne obloge, npr. za kamene podove, pločice i PVC podove. Na jako onečišćenim površinama radite polako kako bi para mogla dulje djelovati.

Podni nastavak s lamelama

- Za higijensko čišćenje glatkih površina uz više temperature površina.
- Za higijenski rezultat čišćenja s radnom brzinom od najviše 30 cm/s izravno napanite tvrdi površinu. Dodatno namjestite minimalni stupanj VAPOHYDRO i tlak pare na maksimum.

Uporaba krpe za brisanje poda

Krpu za brisanje poda redovito okrećite i mijenjajte kako bi se poboljšalo uklanjanje prljavštine.

- * Pričvrstite krpu za brisanje poda na podni nastavak.
- 1 Krpu za pranje poda presavijte po dužini pa na nju postavite podni nastavak.
- 2 Otvorite stezaljke.
- 3 Položite krajeve krpe u otvore.
- 4 Zatvorite stezaljke.

ffl **OPREZ**

Ne stavljajte prste između stezaljki.

Ručni nastavak

Prikladna za male perive površine, kabine za tuširanje, ogledala ili tkanine za namještaj.

- * Preko ručnog nastavka prevucite presvlaklu od frotira.

Sapnica za pranje prozora (poseban pribor)

Kataloški br. 4.130-115.0

- * Površinu stakla ravnomjerno naporite s udaljenosti od oko 20 cm.
- * Isključite dovod pare.
- * Gumenu traku prevucite po staklenoj površini odozgo prema dolje.
- * Gumenu traku i donji rub prozora prebrišite i osušite nakon svakog poteza.

Odstranjivač tapeta (poseban pribor)

Kataloški br. 2.863-076.0

S odstranjivačem tapeta se parni čistač može koristiti za uklanjanje tapeta.

- * Odstranjivač tapeta postavite cijelom površinom na rub trake tapete i ostavite paru da djeluje dok tapeta ne omekša (oko 10 sekundi).
- * Odstranjivač tapeta premjestite bez isključivanja. Lopaticom odignite odvojeni komad tapete i svucite ga sa zida.

Kod hrapavih tapeta višestruko premazanih bojom para vjerojatno ne može prodrijeti kroz tapetu. U tom slučaju preko tapete prethodno prijeđite igličastim valjkom.

Transport

ffl **OPREZ**

Opasnost od ozljeda i oštećenja! Prilikom transporta pazite na težinu uređaja.

- * Za transport na kratkim relacijama: Isključite grijanje, postavite uređaj okomito pa ga za nošenje uhvatite za ruko-hvat i produžnu cijev.
- * Prilikom transporta vozilima osigurajte uređaj od klizanja i naginjanja sukladno odgovarajućim mjerodavnim propisima.

Skladištenje

ffl **OPREZ**

Opasnost od ozljeda i oštećenja! Pri skladištenju imajte u vidu težinu uređaja.

Ovaj se uređaj smije skladištiti samo u zatvorenim prostorijama.

Njega i održavanje

ffl **OPASNOST**

Radove na održavanju obavljajte samo ako je strujni utikač izvučen, a parni čistač ohlađen.

Ispiranje kotla

Slika 

Kotao parnog čistača isperite najkasnije nakon svakog 5. punjenja.

- * Kotao napunite vodom i snažno protresite. Time će doći do odvajanja ostataka kamenca, koji se nataložio na dnu kotla.
- * Prospite vodu.

Uklanjanje kamenca iz kotla

Za uklanjanje kamenca nataloženog na stjenkama kotla, preporučujemo da kotao očistite biološkim sredstvom za uklanjanje kamenca RM 511 proizvođača KÄRCHER. Biološko sredstvo za uklanjanje kamenca RM 511 proizvođača KÄRCHER je potpuno biološki razgradiv proizvod na bazi limunske kiseline.

PAŽNJA

Kako biste spriječili oštećenja uređaja koristite samo proizvode koje dopušta KÄRCHER.

- * Strujni utikač izvucite iz utičnice.
- * Vodu u potpunosti ispraznite iz parnog kotla.
- * Dvije vrećice sredstva za uklanjanje kamenca otopite u 2 litre tople vode uz neprekidno miješanje.
- * Otopinu sredstva za uklanjanje kamenca ulijte u kotao i pustite je da djeluje otprilike 8 sati.

ffi **OPASNOST**

Sigurnosni zatvarač tijekom postupka uklanjanja kamenca ne zavijajte na uređaj. Uređaj ne upotrebljavajte dok se u kotlu nalazi sredstvo za uklanjanje kamenca.

- * Izlijte otopinu sredstva za uklanjanje kamenca. Kotao još najmanje dva puta isperite hladnom vodom kako biste se uvjerali da se u uređaju više ne nalaze zaostaci.
- * Uključite uređaj.
- * Pritišćite povratnu tipku dok se indikator "Uklanjanje kamenca" ne ugasi.

Uređaj je sada ponovo spreman za rad. Nakon otprilike 50 radnih sati indikator "Uklanjanje kamenca" upozorava na sljedeće neophodno uklanjanje kamenca.

Napomena: Otopinu sredstva za uklanjanje kamenca nikada nemojte ulijevati u spremnik svježe vode jer se na taj način pumpa može oštetiti.

Zamjena filtra

Slika **D**

Prilikom primjene onečišćene vode filter se može začepiti. To se može primijetiti u izvanredno dugim razdobljima rada pumpe ili u potpunom prekidu rada.

- * Zamijenite filter.

Otklanjanje smetnji

ffi **OPASNOST**

Radove na održavanju obavljajte samo ako je strujni utikač izvučen, a parni čistač ohlađen.

ffi **OPASNOST**

Uređaju smije popravljati samo ovlaštena servisna služba.

Indikator "Nedostatak vode" svijetli crveno

- * Dopunite vodu.

Indikator "Uklanjanje kamenca" svijetli bijelo

- * Uklonite kamenac iz uređaja.

Servisna služba

Ako se smetnja ne da otkloniti, servisna služba mora ispitati stroj.

Jamstvo

U svakoj zemlji važe jamstveni uvjeti koje je izdala naša nadležna organizacija za distribuciju. Eventualne smetnje na priboru za vrijeme trajanja jamstva uklanjamo besplatno ukoliko je uzrok greška u materijalu ili proizvodnji. U slučaju koji podliježe garanciji obratite se, uz prilaganje potvrde o kupnji, Vašem prodavaču ili najbližoj ovlaštenoj servisnoj službi.

Pribor i pričuvni dijelovi

Upotrebljavajte samo originalni pribor i originalne rezervne dijelove, oni jamče za siguran rad uređaja bez smetnji.

Informacije o priboru i rezervnim dijelovima možete pronaći na www.kaercher.com.

Poseban pribor

Smije se koristiti samo poseban pribor koji je odobrio proizvođač.

Naziv	Br. dijela
Biološko sredstvo za uklanjanje kamenca RM 511 (3 x 100 g praška)	6.295-987.0
Kolica	6.962-239.0
Komplet četkica s kružno raspoređenim dlačicama od mjedi	2.863-075.0
Komplet četkica s kružno raspoređenim dlačicama	2.863-077.0
Krpa od mikrovlakana	6.905-921.0

EU izjava o usklađenosti

Izjavljujemo da navedeni uređaj u svojoj zamisli i konstrukciji te kod nas korištenoj izvedbi odgovara osnovnim sigurnosnim i zdravstvenim zahtjevima u skladu s niže navedenim direktivama Europske Zajednice. Ova izjava gubi valjanost u slučaju izmjene stroja koja nisu ugovorene s nama.

Proizvod: Parni čistač

Tip: 1.092-xxx

Odgovarajuće smjernice EU:

2014/35/EU

2014/30/EU

Primijenjene usklađene norme:

EN 55014–1: 2006+A1: 2009+A2: 2011

EN 55014–2: 2015

EN 60335–1

EN 60335–2–54

EN 61000–3–2: 2014

EN 61000–3–3: 2013

EN 62233: 2008

Primijenjeni nacionalni standardi:

TRD 801

5.957-470

Dolje potpisani djeluju u ime i po opunomoćenju uprave.



H. Jenner

Chairman of the Board of Management



S. Reiser

Director Regulatory Affairs & Certification

Opunomoćeni za izradu dokumentacije:

S. Reiser

Alfred Kärcher SE & Co. KG

Alfred-Kärcher-Straße 28-40

71364 Winnenden (Germany)

Tel.: +49 7195 14-0

Fax: +49 7195 14-2212

Winnenden, 2018/10/01

Tehnički podaci

Električni priključak		
Napon el. mreže	V	220-240
Frekvencija	Hz	1~ 50-60
Napon u parnom pištolju	V	24
Zaštita	--	IPX4
Klasa zaštite	--	I
Podaci o snazi		
Snaga grijanja	W	2300
Crpka	W	50
Maks. radni tlak	MPa (bar)	0,4 (4,0)
Dozvoljen radni tlak	MPa (bar)	0,6 (6,0)
Maks. radna temperatura	°C	145
Vrijeme zagrijavanja po 1 litri vode	min	oko 4,5
Maks. količina pare	g/min	82
Dimenzije i težine		
Tipična radna težina	kg	8,0
Količina punjenja vode	l	4,0
Zapremina spremnika	l	2,0
Zapremnina kotla	l	2,4
Duljina x širina x visina	mm	475 x 320 x 275

Strujni kabel	H05VV-F 3x1,0 mm ²	
	Br. dijela	Duljina kabela
EU	6.647-757.0	7,5 m
GB	6.647-831.0	7,5 m
CH	6.647-832.0	7,5 m

Strujni kabel	H07RN-F 3x1,5 mm ²	
	Br. dijela	Duljina kabela
CN	6.650-597.0	7,5 m



Pre prve upotrebe Vašeg uređaja pročitajte ove originalno uputstvo za rad, postupajte prema njemu i sačuvajte ga za kasniju upotrebu ili za sledećeg vlasnika.

- Pre prvog puštanja u rad obavezno pročitajte sigurnosne napomene br. 5.956-345.0!
- U slučaju neuvažavanja radnog uputstva i sigurnosnih napomena može doći do oštećenja na uređaju i opasnosti za rukovaoca i druge osobe.
- U slučaju oštećenja pri transportu odmah obavestite prodavca.

Pregled sadržaja

Zaštita životne sredine	SR	1
Stepeni opasnosti	SR	1
Namensko korišćenje	SR	1
Simboli na uređaju	SR	2
Pregled	SR	2
Sigurnosni elementi	SR	2
Metode čišćenja	SR	3
Stavljanje u pogon	SR	3
Rukovanje	SR	3
Upotreba pribora	SR	5
Transport	SR	6
Skladištenje	SR	6
Nega i održavanje	SR	6
Otklanjanje smetnji	SR	7
Garancija	SR	7
Pribor i rezervni delovi	SR	7
Izjava o usklađenosti sa propisima EU	SR	8
Tehnički podaci	SR	9

Zaštita životne sredine



Ambalaža se može ponovo preraditi. Molimo Vas da ambalažu ne bacate u kućne otpatke nego da je dostavite na odgovarajuća mesta za ponovnu preradu.



Stari uređaji sadrže vredne materijale sa sposobnošću recikliranja i treba ih dostaviti za ponovnu preradu. Baterije, ulje i slične materije ne smeju dospeti u životnu sredinu. Stoga Vas molimo da stare uređaje odstranjujete preko primerenih sabirnih sistema.

Napomene o sastojcima (REACH)

Aktuelne informacije o sastojcima možete pronaći na stranici:

www.kaercher.com/REACH

Stepeni opasnosti

ffi **OPASNOST**

Napomena koja ukazuje na neposredno preteću opasnost koja dovodi do teških telesnih povreda ili smrti.

ffi **UPOZORENJE**

Napomena koja ukazuje na eventualno opasnu situaciju koja može dovesti do teških telesnih povreda ili smrti.

ffi **OPREZ**

Napomena koja ukazuje na eventualno opasnu situaciju, koja može izazvati lakše telesne povrede.

PAŽNJA

Napomena koja ukazuje na eventualno opasnu situaciju koja može izazvati materijalne štete.

Namensko korišćenje

- Uređaj je predviđen za čišćenje parom i može se koristiti uz odgovarajući pribor kako je opisano u ovom uputstvu za rad.
- Ovaj uređaj je prikladan za profesionalnu primenu.
- Ovaj uređaj je prikladan za industrijsku primenu.

Simboli na uređaju



Para

PAŽNJA - Opasnost od opekotina



Opasnost od opekotina na vrelim površinama!

Pregled

Sastavni delovi uređaja

Slika **A**

- 1 Sigurnosni zatvarač (parni kotao)
- 2 Komandno polje
- 3 Parno crevo
- 4 Povratni prekidač za uklanjanje kamenca
- 5 Parni prekidač
- 6 Odeljak za pribor
- 7 Poklopac utičnice uređaja
- 8 Parni utikač
- 9 Ručka za nošenje
- 10 Kuka za kačenje kabla
- 11 Poklopac
- 12 Bravica posude (rezervoar sveže vode)
- 13 Fortirska presvlaka
- 14 Levak za punjenje
- 15 Ručna mlaznica
- 16 Mlaznica za pranje prozora (poseban pribor)
- 17 Strujni kabal
- 18 Stezaljka
- 19 Podni nastavak sa čekinjama
- 20 Krpa za pranje poda (podni nastavak sa čekinjama)
- 21 Okrugla četka
- 22 Crvena visokoučinska mlaznica
- 23 Produžetak
- 24 Podni nastavak sa lamelama
- 25 Uska mlaznica (120 mm)
- 26 Uska mlaznica (180 mm)
- 27 Krpa za pranje poda (podni nastavak sa lamelama)
- 28 Dugme za blokadu
- 29 Produžna cev
- 30 Blokada (osigurač za decu)
- 31 Parni pištolj

Komandno polje

Slika **B**

- 1 Prekidač pumpe rezervoara za svežu vodu
- 2 Žuti indikator grejanja
- 3 Crveni indikator nedostatka vode u parnom kotlu
- 4 Prikaz temperature
- 5 Zakretno dugme za regulaciju VAPOHYDRO
- 6 Zakretno dugme za regulaciju količine pare
- 7 Opseg radne temperature
- 8 Beli indikator uklanjanja kamenca
- 9 Crveni indikator nedostatka vode u rezervoaru sveže vode
- 10 Prekidač za uključivanje/isključivanje grejanja

Oznaka u boji

- Komandni elementi za proces čišćenja su žuti.
- Komandni elementi za održavanje i servis su svetlo sivi.

Sigurnosni elementi

Sigurnosni elementi služe za zaštitu korisnika pa se iz tog razloga ne smeju stavljati van funkcije niti zaobilaziti.

Regulator pritiska

Regulator pritiska tokom rada održava što je moguće ujednačeniji pritisak u kotlu. Grejanje se isključuje kod postignutog maksimalnog radnog pritiska u kotlu i ponovo uključuje pri padu pritiska u kotlu usled trošenja pare.

Termostat nedostatka vode

Kada se količina vode u kotlu primiče kraju, povećava se temperatura grejanja. Termostat nedostatka vode isključuje grejanje, pri čemu indikator "Nedostatak vode" počinje da svetli crveno. Ponovno uključivanje grejanja nije moguće toliko dugo dok se kotao ne ohladi ili iznova ne napuni.

Sigurnosni termostat

- Ako dođe do ispada termostata za nedostatak vode i uređaj se pregreje, sigurnosni termostat će isključiti uređaj.
- Za zamenu sigurnosnog termostata obratite se nadležnoj Kärcherovoj servisnoj službi.

Sigurnosni zatvarač

- Sigurnosni zatvarač zatvara kotao protiv prekomernog porasta pritiska. Ako je regulator pritiska neispravan i u kotlu nastane nadpritisak, onda se u sigurnosnom zatvaraču otvara ventil nadpritisaka i para kroz zatvarač izlazi napolje.
- Pre ponovnog uključivanja uređaja obratite se nadležnoj Kärcherovoj servisnoj službi.

Metode čišćenja

Osvežavanje tekstila

Pre obrade tekstila uređajem uvek na nekon sakrivenom mestu proverite njegovu postojanost na paru: Tekstil prvo naparite, zatim ga ostavite da se osuši pa na kraju proverite da li je došlo do promene boje ili oblika.

Čišćenje obloženih ili lakiranih površina

Prilikom čišćenja lakiranih ili plastificiranih površina poput kuhinjskog i sobnog nameštaja, vrata, parketa ili linoleuma, može doći do otapanja voska, politure za nameštaj, plastičnih obloga ili boja kao i do nastanka mrlja. Prilikom čišćenja ovih površina nakratko naparite krpu kojom ćete ih prebrisati.

Čišćenje stakla

Pri čišćenju na posebno niskim temperaturama, prozorska stakla prethodno ugrijte. U tu svrhu kompletnu staklenu površinu lagano naparite sa razdaljine od oko 50 cm. Tako se izbegavaju površinske napetosti koje mogu prouzrokovati pucanje stakla.

Stavljanje u pogon

Montaža pribora

- * Rasklopite poklopac utičnice uređaja pa parni utikač čvrsto utaknite u uređaj. Pritom se izbočine utikača moraju uglatiti u poklopac utičnice uređaja.
- * Delove pribora (podni nastavak, ručnu mlaznicu ili usku mlaznicu) spojite sa parnim pištoljem. Delove ugurajte jedan u drugi dok se ne uglavi dugme za blokadu na parnom pištolju.
- * Po potrebi koristite produžne cevi. Delove ugurajte jedan u drugi dok se odgovarajuće dugme za blokadu ne uglavi.
- * Za razdvajanje delova pribora pritisnite dugme za blokadu.

Punjenje vodom

Napomena: Možete koristiti i destilovanu vodu (nema stvaranja kamenca) ali tako se kotao brže haba pa se to iz tog razloga ne preporučuje.

- * Proverite pričvršćenost sigurnosnog zatvarača.
- * Odvijte bravicu posude s rezervoara za svežu vodu.
- * Postavite levak na rezervoar za svežu vodu pa ga okrećite da se uglavi.
- * U rezervoar za svežu vodu sipajte maksimalno 2 l obične vode.

ffl **UPOZORENJE**

Ne koristite deterdžent.

- * Odglavite i skinite levak.
- * Navijte bravicu posude na rezervoar za svežu vodu.

Rukovanje

Prikaz temperature

Prikaz temperature pokazuje da li je temperatura unutar potrebnih granica (opseg radne temperature).

Uključivanje uređaja

- * Strujni utikač utaknite u utičnicu.
- * Uključite uređaj prekidačima pumpe rezervoara za svežu vodu i za grejanje. Indikatori svetle.

Napomena: Puni učinak grejanja stoji na raspolaganju kada je pri zagrevanju na uređaj priključen parni utikač.

Kada se ugasi indikator "Grejanje", sistem je spreman za rad.

Napomena: Uređaj ne postavljajte uspravno dok je uključen. U suprotnom se grejanje nakon kraćeg vremena automatski isključuje, a indikator "Nedostatak vode" počinje da svetli crveno.

- * Radi transporta uređaja isključite grejanje pritiskom na prekidač.
- * Pritisnite prekidač za paru; para izlazi. Parni pištolj na početku usmeravajte uvek u krpu dok para ne počne ravnomerno da izlazi.
- Grejanje se tokom korišćenja uvek iznova uključuje (indikator svetli žuto) kako bi se održao pritisak u kotlu.
- Ako se uređaj uključi bez vode, najpre indikator "Grejanje" svetli žuto, dok termostat za nedostatak vode ne isključi grejanje. Potom indikator "Nedostatak vode" počinje da svetli crveno.

Regulacija količine pare

- * Pomoću zakretnog dugmeta na uređaju možete da regulišete količinu pare prilikom rada sa standardnim priborom.

Napomena: Kada je regulator količine pare podešen na malu količinu, nakon otpuštanja prekidača za paru može još neko kratko vreme da izlazi para, dok se u parnom crevu ne razgradi pritisak. Ovaj pritisak se može i brže razgraditi, tako što se regulator količine pare kratkotrajno postavi na veliku količinu.

Regulacija VAPOHYDRO pomoću zakretnog dugmeta

- Na mokrim površinama prljavštinu možete i isprati, umesto da je skupljate krpom. U tu svrhu podesite vlažnost pare pomoću zakretnog dugmeta na regulaciju VAPOHYDRO. Što je veća vlažnost pare, dakle što je više vode u mlazu pare, to je bolji učinak ispiranja. Kada se zakretno dugme okrene ulevo na najveću količinu (+), počinje da izlazi vruća voda i tada je učinak ispiranja najveći.
- Preporučujemo da VAPOHYDRO koristite npr. zajedno sa uskom mlaznicom za čišćenje kupatila.
- Prilikom radova s krpama (podni nastavak, ručna mlaznica), zakretno dugme regulacije VAPOHYDRO okrenite udesno na najmanju količinu (-) kako bi mlaz pare bio što manje vlažan. Time se poboljšava snaga pare potrebna za otapanje prljavštine.

Napomena: Kotao se prazni kada se zakretno dugme regulacije VAPOHYDRO okrene ulevo na najveću količinu (+).

Dopunjavanje vode

Napomena: Kada se potroši voda iz rezervoara za svežu vodu, oglašava se signal i indikator "Nedostatak vode u rezervoaru za svežu vodu" počinje da svetli crveno.

- * Pomoću levka za punjenje u rezervoar za svežu vodu sipajte maksimalno 2 l obične vode.

Kada se ugasi indikator "Grejanje", sistem je spreman za rad.

Napomena: Ako pumpa, uprkos tome što je rezervoar za svežu vodu pun, ne tera vodu, to znači da se kotao mora očistiti od kamenca.

Skidanje pribora

ff **OPASNOST**

Opasnost od opekotina! Kod razdvajanja delova pribora može da kaplje vruća voda! Nemojte da razdvajate delove pribora dok izlazi para.

Isključivanje uređaja

- * Isključite uređaj pritiskom na prekidače.
- * Spustite poklopac utičnice uređaja i izvucite parni utikač.
- * Strujni utikač izvucite iz utičnice.

Napomena: Preostala voda može da ostane u uređaju.

Skladištenje uređaja

- * Ručnu mlaznicu, uske mlaznice i sitne delove stavite u odeljak za pribor.
- * Mrežni kabl obmotajte oko kuke dok je uređaj u uspravnom položaju.
- * Produžne cevi zasebno ugurajte u proširenja na dnu uređaja.

Napomena: Uvek ostavite četke da se ohlade kako bi se izbeglo deformisanje dlačica.

Upotreba pribora

Napomena: Ostaci deterdženta ili emulzija za negu zaostali na površini koju želite očistiti mogu prilikom čišćenja parom prouzrokovati nastanak pruga koje će ipak nestati nakon višestruke primene.

Parni pištolj

Primeri za upotrebu parnog pištolja bez pribora:

- Za uklanjanje neugodnih mirisa i nabora iz obešenih odevnih predmeta na način da ih naparite sa udaljenosti od 10-20 cm.
- Otklanjanje prašine sa biljaka: Pritom održavajte razmak od 20-40 cm.
- Vlažno brisanje prašine pri čemu se prethodno kratko napari krpa kojom se briše nameštaj.

Uska mlaznica

- Dejstvo čišćenja se povećava što je mlaznica bliža zaprljanom mestu, budući da su temperatura i pritisak pare najveći na samom izlazu iz mlaznice.
- Uska mlaznica sa različitim nastavcima je pogodna za čišćenje mesta koja su teško dostupna, kao npr. uglovi, fuge, žaluzine, radijatori, toaleti, nerđajući čelik, prozori, ogledala, armature, presvučene ili emaljirane površine, kao i za uklanjanje fleka.
- Visokoučinska mlaznica povećava izlaznu brzinu pare. Stoga je posebno dobra za čišćenje tvrdokornih zaprljanja, za izduvavanje uglova, fuga itd.

Napomena: Okrugla četka nije prikladna za čišćenje osetljivih površina.

Podni nastavak

Podni nastavak sa čekinjama

- Za abrazivno čišćenje tvrdokorne prljavštine.
- Prikladna je za sve perive zidne i podne obloge, npr. kamene podove, pločice i PVC podove. Na jako zaprljanim površinama radite polako kako bi para mogla duže da deluje.

Podni nastavak sa lamelama

- Za higijensko čišćenje glatkih površina, otud viša temperatura površina.
- Za higijenski rezultat čišćenja sa radnom brzinom od najviše 30 cm/s, direktno naparite tvrdu površinu. Dodatno podesite minimalni stepen VAPOHYDRO i pritisak pare na maksimum.

Korišćenje krpe za pod

Krpu za pod redovno okrećite i menjajte kako biste poboljšali učinak uklanjanja prljavštine.

- * Pričvrstite krpu za brisanje poda na podni usisni nastavak.
- 1 Krpu za pranje poda presavijte po dužini pa na nju postavite podni usisni nastavak.
- 2 Otvorite stezaljke.
- 3 Položite krajeve krpe u otvore.
- 4 Zatvorite stezaljke.

ffl **OPREZ**

Ne stavljajte prste između stezaljki.

Ručna mlaznica

Prikladna je za male perive površine, kabine za tuširanje, ogledala ili tkanine za nameštaj.

- * Presvlaku od frotira navucite na ručni nastavak.

Mlaznica za pranje prozora (poseban pribor)

Kataloški br. 4.130-115.0

- * Staklene površine naparite ravnomerno s odstojanja od oko 20 cm.
- * Isključite dovod pare.
- * Gumenu traku prevucite po staklenoj površini odozgo na dole.
- * Gumenu traku i donju ivicu prozora nakon svakog povlačenja trake obrišite i osušite.

Odstranjivač tapeta (poseban pribor)

Kataloški br. 2.863-076.0

Paročistač možete pomoću odstranjivača tapeta upotrebljavati za skidanje tapeta.

- * Odstranjivač tapeta postavite celom površinom na ivicu tapete i ostavite paru da deluje toliko dugo dok tapeta ne smekša (oko 10 sekundi).
- * Uređaj možete pomerati bez isključivanja. Lopaticom nadignite odvojeni komad tapete i svucite ga sa zida.

Kod hrapavih tapeta višestruko premazanih bojom para verovatno ne može da prodre kroz tapetu. U tom slučaju preporučujemo da preko tapete prethodno pređete igličastim valjkom.

Transport

ffl **OPREZ**

Opasnost od povreda i oštećenja! Prilikom transporta pazite na težinu uređaja.

- * Za transport na kratkim relacijama: Isključite grejanje, uređaj postavite uspravno, a za nošenje ga uhvatite za ručku i produžnu cev.
- * Prilikom transporta vozilima osigurajte uređaj od klizanja i nakretanja u skladu sa odgovarajućim važećim propisima.

Skladištenje

ffl **OPREZ**

Opasnost od povreda i oštećenja! Pri skladištenju imajte u vidu težinu uređaja.

Ovaj uređaj se sme skladištiti samo u zatvorenim prostorijama.

Nega i održavanje

ffi **OPASNOST**

Radove na održavanju obavljajte samo ako je strujni utikač izvucen, a paročistač ohlađen.

Ispiranje kotla

Slika 

Kotao paročistača ispirajte najmanje nakon svakog 5. punjenja.

- * Kotao napunite vodom i snažno protresite. Time će doći do odvajanja ostataka kamenca, koji se nataložio na dnu kotla.
- * Prospite vodu.

Uklanjanje kamenca iz kotla

Kako biste uklonili kamenac nataložen na unutrašnjim zidovima kotla, preporučujemo da kotao očistite pomoću Kärcherovog biološkog sredstva za uklanjanje kamenca. Biološko sredstvo za uklanjanje kamenca proizvođača KÄRCHER je potpuno biološki razgradiv proizvod na bazi limunske kiseline.

PAŽNJA

Kako biste sprečili oštećenja uređaja, upotrebljavajte samo proizvode koje odobrava KÄRCHER.

- * Strujni utikač izvucite iz utičnice.
- * Vodu u potpunosti ispraznite iz parnog kotla.
- * Dve kesice sredstva uz stalno mešanje rastvorite u 2 lit. tople vode.
- * Ovaj rastvor ulijte u kotao i pustite ga da deluje otprilike 8 sati.

ffi **OPASNOST**

Nemojte na uređaj naviti sigurnosni zatvarač dok traje postupak uklanjanja kamenca. Uređaj ne upotrebljavajte dok se u kotlu nalazi sredstvo za uklanjanje kamenca.

- * Prospite rastvor za uklanjanje kamenca. Kotao isperite još najmanje dva puta hladnom vodom kako biste bili sigurni da se u uređaju više ne nalaze ostaci rastvora.
- * Uključite uređaj.
- * Pritisnite povratni prekidač tako da se ugasi indikator "Uklanjanje kamenca".

Uređaj je sada opet spreman za upotrebu. Nakon otprilike 50 radnih sati indikator "Uklanjanje kamenca" pokazuje sledeće potebno uklanjanje kamenca.

Napomena: Rastvor sredstva za uklanjanje kamenca nemojte nikada da sipate u rezervoar za svežu vodu jer se tako može oštetiti pumpa.

Zamena filtera

Slika 

Pri korišćenju zaprljane vode filter može da se začepi. To se može primetiti u izuzetno dugim periodima rada pumpe ili pri potpunom prekidu rada.

- * Zamenite filter.

Otklanjanje smetnji

ffi **OPASNOST**

Radove na održavanju obavljajte samo ako je strujni utikač izvučen, a paročistač ohlađen.

ffi **OPASNOST**

Uređaj sme da popravlja samo ovlašćena servisna služba.

Indikator "Nedostatak vode" svetli crveno

- * Dopunite vodu.

Indikator "Uklanjanje kamenca" svetli belo

- * Uklonite kamenac iz uređaja.

Servisna služba

Ako se smetnja ne da otkloniti, servisna služba mora ispitati uređaj.

Garancija

U svakoj zemlji važe garantni uslovi koje je izdala naša nadležna distributivna organizacija. Eventualne smetnje na priboru za vreme trajanja garancije otklanjamo besplatno, ukoliko je uzrok greška u materijalu ili proizvodnji. U slučaju koji podleže garanciji obratite se sa potvrdom o kupovini Vašem prodavcu ili najbližoj ovlašćenoj servisnoj službi.

Pribor i rezervni delovi

Koristite samo originalni pribor i originalne rezervne delove, oni pružaju garanciju za bezbedan i nesmetan rad uređaja. Informacije o priboru i rezervnim delovima možete pronaći na www.kaercher.com.

Poseban pribor

Sme se koristiti samo poseban pribor odobren od strane proizvođača.

Naziv	Br. dela
Biološko sredstvo za uklanjanje kamenca RM 511 (3x 100 g prašak)	6.295-987.0
Kolica	6.962-239.0
Komplet četkica s kružno raspoređenim mesinganim dlačicama	2.863-075.0
Komplet četkica s kružno raspoređenim mesinganim dlačicama	2.863-077.0
Krpa od mikrovlakana	6.905-921.0

Izjava o usklađenosti sa propisima EU

Ovim izjavljujemo da ovde opisana mašina po svojoj koncepciji i načinu izrade, sa svim njenim modelima koje smo izneli na tržište, odgovara osnovnim zahtevima dole navedenih propisa Evropske Zajednice o sigurnosti i zdravstvenoj zaštiti. Ova izjava prestaje da važi ako se bez naše saglasnosti na mašini izvedu bilo kakve promene.

Proizvod: Paročistač

Tip: 1.092-xxx

Odgovarajuće EU-direktive:

2014/35/EU

2014/30/EU

Primenjene usklađene norme:

EN 55014-1: 2006+A1: 2009+A2: 2011

EN 55014-2: 2015

EN 60335-1

EN 60335-2-54

EN 61000-3-2: 2014

EN 61000-3-3: 2013

EN 62233: 2008

Primenjeni nacionalni standardi:

TRD 801

5.957-470

Potpisnici deluju po nalogu i uz punomoć upravnog odbora.


H. Jenner

Chairman of the Board of Management


S. Reiser

Director Regulatory Affairs & Certification

Opunomoćeni za izradu dokumentacije:

S. Reiser

Alfred Kärcher SE & Co. KG
Alfred-Kärcher-Straße 28-40
71364 Winnenden (Germany)

Tel.: +49 7195 14-0

Fax: +49 7195 14-2212

Winnenden, 2018/10/01

Tehnički podaci

Električni priključak		
Napon el. mreže	V	220-240
Frekvencija	Hz	1~ 50-60
Napon u parnom pištolju	V	24
Stepen zaštite	--	IPX4
Klasa zaštite	--	I
Podaci o snazi		
Snaga grejanja	W	2300
Pumpa	W	50
Maks. radni pritisak	MPa (bar)	0,4 (4,0)
Dozvoljen radni pritisak	MPa (bar)	0,6 (6,0)
Maks. radna temperatura	°C	145
Vreme zagrevanja po 1 lit vode	min	oko 4,5
Maks. količina pare	g/min	82
Dimenzije i težine		
Tipična radna težina	kg	8,0
Količina punjenja vode	l	4,0
Zapremina rezervoara	l	2,0
Zapremina kotla	l	2,4
Dužina x širina x visina	mm	475 x 320 x 275

Strujni kabl	H05VV-F 3x1,0 mm ²	
	Br. dela	Dužina kabla
EU	6.647-757.0	7,5 m
GB	6.647-831.0	7,5 m
CH	6.647-832.0	7,5 m
Strujni kabl	H07RN-F 3x1,5 mm ²	
	Br. dela	Dužina kabla
CN	6.650-597.0	7,5 m



Преди първото използване на Вашия уред прочетете това оригинално инструкция за работа, действайте според него и го запазете за по-късно използване или за следващия притежател.

- Преди първото пускане в експлоатация непременно прочетете Указания за безопасност № 5.956-345.0!
- При пренебрегване на Упътването за експлоатация и на Указанията за безопасност могат да възникнат повреди по уреда и опасности за обслужващия го и за други лица.
- При транспортни дефекти незабавно информирайте търговеца.

Съдържание

Опазване на околната среда	BG	1
Степени на опасност	BG	1
Употреба по предназначение	BG	1
Символи на уреда	BG	2
Преглед	BG	2
Предпазни приспособления .	BG	2
Методи на почистване	BG	3
Пускане в експлоатация	BG	3
Обслужване	BG	4
Използване на принадлежностите	BG	5
Транспорт	BG	7
Съхранение	BG	7
Грижи и поддръжка	BG	7
Помощ при неизправности . .	BG	8
Гаранция	BG	8
Принадлежности и резервни части	BG	8
ЕС Декларация за съответствие	BG	9
Технически данни	BG	10

Опазване на околната среда



Опаковъчните материали могат да се рециклират. Моля не хвърляйте опаковките при домашните отпадъци, а ги предайте на вторични суровини с цел повторна употреба.



Старите уреди съдържат ценни материали, подлежащи на рециклиране, които могат да бъдат употребени повторно. Батерии, масла и подобни на тях не бива да попадат в околната среда. Поради това моля отстранявайте старите уреди, използвайки подходящи за целта системи за събиране.

Указания за съставките (REACH)

Актуална информация за съставките ще намерите на:

www.kaercher.com/REACH

Степени на опасност

ffi **ОПАСНОСТ**

Указание за непосредствено грозяща опасност, която води до тежки телесни наранявания или до смърт.

ffi **ПРЕДУПРЕЖДЕНИЕ**

Указание за възможна опасна ситуация, която може да доведе до тежки телесни наранявания или до смърт.

ffi **ПРЕДПАЗЛИВОСТ**

Указание за възможна опасна ситуация, която може да доведе до леки наранявания.

ВНИМАНИЕ

Указание за възможна опасна ситуация, която може да доведе до материални щети.

Употреба по предназначение

- Уредът е предназначен за почистване с пара и може да се използва с подходящи принадлежности, както е описано в това упътване за работа.
- Този уред е подходящ за промишлена употреба.
- Този уред не е подходящ за промишлена употреба.

Символи на уреда



Пара

ВНИМАНИЕ – Опасност от изгаряне



Опасност от изгаряне поради горещи повърхности!

Преглед

Елементи на уреда

Фигура А

- 1 Предпазна запушалка (парен котел)
- 2 Обслужващо поле
- 3 Пароструен маркуч
- 4 Бутон за нулиране - Отстраняване на варовик
- 5 Бутон за парата
- 6 Чекмедже за принадлежности
- 7 Капак на контакта на уреда
- 8 Пароструен щепсел
- 9 Дръжка за носене
- 10 Кука на кабела
- 11 Капак
- 12 Запушалка на съда (резервоар за чиста вода)
- 13 Хавлиено покривало
- 14 Отвор за наливане
- 15 Ръчна дюза
- 16 Прозоречна дюза (специална принадлежност)
- 17 Захранващ кабел
- 18 Задържаща скоба
- 19 Подова дюза с четина
- 20 Кърпа за под (подова дюза с четина)
- 21 Кръгла четка
- 22 Силова дюза (червена)
- 23 Удължител
- 24 Подова дюза с ламели
- 25 Струйна дюза (120 мм)
- 26 Струйна дюза (180 мм)
- 27 Кърпа за под (подова дюза с ламели)
- 28 Блокиращо копче
- 29 Тръба за удължаване
- 30 Блокировка (защита от деца)
- 31 Пароструен пистолет

Обслужващо поле

Фигура В

- 1 Прекъсвач - помпа на резервоара за чиста вода
- 2 Контролна лампа – Нагряване (жълта)
- 3 Контролна лампа - Недостиг на вода парен котел (червена)
- 4 Индикация на температурата
- 5 Копче за настройка за регулиране на VAPORHYDRO
- 6 Копче за настройка за регулиране на количеството на парата
- 7 Диапазон на работни температури
- 8 Контролна лампа - Отстраняване на варовик (бяла)
- 9 Контролна лампа - Недостиг на вода резервоар за чиста вода (червена)
- 10 Прекъсвач - Нагряване (вкл/изкл)

Цветно обозначение

- Обслужващите елементи за процеса на обслужване са жълти.
- Обслужващите елементи за поддръжка и сервиз са светлосиви.

Предпазни приспособления

Предпазните приспособления служат за защита на потребителя и не бива да се спират или да се пренебрегва тяхната функция.

Регулатор за налягането

По време на работа регулаторът за налягането поддържа максимално постоянно налягането в котела. При достигане на максималното работно налягане в котела нагряването спира, а при понижаване на налягането в котела вследствие на отделянето на парата отново се включва.

Термостат недостиг на вода

Ако водата в котела е към края си, температурата на нагриването се повишава. Термостат недостиг на вода изключва нагриването и контролната лампа "Недостиг на вода" светва в червено. Повторното включване на нагриването се предотвратява, докато котелът се охлади и се напълни отново.

Предпазен термостат

- Ако термостат недостиг на вода откаже и уредът прегрее, тогава предпазният термостат изключва уреда.
- За връщане в изходно положение на предпазния термостат се обърнете към оторизирания сервиз на KÄRCHER.

Предпазна запушалка

- Предпазната запушалка затваря котела срещу повишаване на налягането на парата. Ако регулаторът на налягането е дефектен, и в котела възникне свръхналягане, предпазната запушалка отваря един вентил свръхналягане и парата излиза от запушалката навън.
- Преди да пуснете отново уреда се обърнете към оторизиран сервиз на KÄRCHER.

Методи на почистване

Освежаване на текстил

Преди третиране с уреда винаги проверявайте устойчивостта на текстилните тъкани на скрито място: Първо облейте с пара, след това оставете да изсъхне и накрая проверете за изменения на цвѳта и формата.

Почистване на повърхности с покритие или лак

При почистване на лакирани или покрити с пластмаса повърхности, като напр. кухненски и стайни мебели, врати, паркет, линолеум могат да се отделят восък, мѳбелен лак, изкуствени покрития или бои или да се образуват петна. При почистването на тези повърхности напоете една кърпа с пара и избършете повърхностите с нея.

Почистване на стъкло

През сезоните с много ниски температури загрейте предварително стъклата на прозорците. За целта облейте леко с пара цялата стъклена повърхност от разстояние от ок. 50 см. По този начин се избягват напрежения на повърхността, които могат да доведат до счупване на стъклото.

Пускане в експлоатация

Монтиране на принадлежностите

- * Отворете капака на контакта на уреда и поставете пароструйния щепсел стабилно в уреда. При това издатъците на щепсела трябва да се фиксират на капака на контакта на уреда.
- * Свържете принадлежността (дюза за под, ръчна дюза или точкова струйна дюза) с пароструйния пистолет. Пъхнете частите една в друга, докато се фиксира блокиращото копче на пароструйния пистолет.
- * При нужда използвайте удължителни тръби. Пъхнете частите една в друга, докато се фиксира съответното блокиращо копче.
- * Натиснете блокиращото копче, за да отделите принадлежностите.

Напълване на вода

Указание: Възможно е използване на дестилирана вода (без образуване на варовик), но то води до бързо износване на котела, т.е. не се препоръчва.

- * Проверете здравината на закрепване на предпазната запушалка.
- * Развийте капачката на резервоара за чиста вода.
- * Поставете фунията за пълнене на резервоара за чиста вода и я фиксирайте като я завъртите.
- * Налейте в резервоара за чиста вода максимум 2 литър вода от водопровода.

ffl **ПРЕДУПРЕЖДЕНИЕ**

Не използвайте почистващи препарати.

- * Деблокирайте и свалете фунията за пълнене.
- * Завийте капачката на резервоара за чиста вода.

Обслужване

Индикация на температурата

Индикацията на температурата показва, дали се работи в правилния температурен диапазон (диапазон на работни температури).

Включване на уреда

- * Включете щепсела в контакта.
- * Включете уреда с прекъсвача на помпата на резервоара за чиста вода и с прекъсвача за загряването. Контролните лампи светят.

Указание: Пълната нагревателна мощност е на разположение само тогава, когато при подгряване пароструйният щепсел е свързан на уреда.

Щом изгасне контролната лампа, "Нагряване", системата е готова за работа.

Указание: Не поставяйте уреда отвесно, когато е включен. В противен случай след кратко време нагряването ще се изключи автоматично и контролната лампа "Недостиг на вода" ще светне червено.

- * При транспортиране на уреда изключете нагряването от прекъсвача.
- * Задействайте бутона за пара, започва да излиза пара. Първо винаги насочвайте пароструйният пистолет към някаква кърпа, докато парата започне да излиза равномерно.

- По време на използване нагряването се включва от време на време, за да поддържа постоянно налягането в котела
- Ако уредът се включи без вода, първо контролната лампа "Отопление" светва в жълто, докато термостат не достигне на вода изключи нагряването. След това контролната лампа "Недостиг на вода" светва червено.

Регулиране на количеството на парата

- * При работа със стандартни принадлежности регулирайте количеството на парата с копчето за настройка на уреда.

Указание: Ако регулирането на количеството на парата е настроено на малко количество, при освобождаване на бутона за пара може за кратко да излезе пара, докато спадне налягането в парния маркуч. Това налягане може да спадне и по-бързо, като регулирането на количеството на парата се настрои за кратко на голямо количество.

Регулиране VAPORHYDRO с копче за настройка

- В мокри зони мръсотията може да се отмие, вместо да се поема с кърпа. За целта настройте влажността на парата с копчето за настройка за регулиране на VAPORHYDRO. Колкото по-висока е влажността на парата, т.е. колкото повече вода се съдържа в парната струя, толкова по-голямо е въздействието при отмиването. Ако копчето за настройка се завърти на по-голямо количество (+), по посока обратна на часовниковата стрелка, излиза гореща водна струя, тогава въздействието при отмиването е най-голямо.
- Препоръчва се използването на VAPORHYDRO напр. във връзка с точкова струйна дюза за почистване в банята.

- Настройте копчето за настройка на регулирането на VAPOHYDRO при работа с кърпи (подова дюза, ръчна дюза) в посока на часовниковата стрелка на най-малкото количество (–), за да се получи възможно най-малко влага в парната струя. По този начин се подобрява силата на парата за отделяне на мръсотията.

Указание: Ако завъртите копчето за настройка на регулирането на VAPOHYDRO в посока обратна на часовниковата стрелка на най-голямото количество (+), котелът се изпразва по-бързо.

Пълнене с вода

Указание: Щом се изразходи водата в резервоара за чиста вода, се чува сигнал и контролната лампа "Недостиг на вода в резервоара за чиста вода" светва червено.

- * Налейте в резервоара за чиста вода максимум 2 литра вода от водопровода с фуния за пълнене.

Щом изгасне контролната лампа, "Нагряване", системата е готова за работа.

Указание: Ако въпреки че е резервоарът за чиста вода е пълен, помпата не подава вода, трябва да се отстрани котленият камък от котела.

Демонтиране на принадлежностите

ffi **ОПАСНОСТ**

Опасност от изгаряне! При демонтиране на принадлежностите може да изтече гореща вода! Никога не отделяйте принадлежностите, докато изтича пара.

Изключете уреда

- * Изключете уреда от прекъсвачите.
- * Затворете капака на контакта на уреда и изтеглете пароструйния щепсел от уреда.
- * Извадете щепсела от контакта.

Указание: Остатъчната вода може да остане в уреда.

Съхранение на уреда

- * Приберете ръчната дюза, точковите струйни дюзи и дребните части в отделението за принадлежности.
- * Завийте охранващия кабел около куката за кабела при спрял уред.
- * Поставете удължителните тръби отделно в гнездата на дъното на уреда.

Указание: Винаги оставяйте четките да се охладят, така че да се избегне всякаво обезформяне на четината.

Използване на принадлежностите

Указание: Остатъците от почистващи препарати или поддържащи емулсии, които още се намират на почистваната повърхност, при почистване с пара могат да доведат до неравномерни места, които обаче изчезват при многократно приложение.

Пароструен пистолет

Примери за използване за пароструен пистолет без принадлежности:

- Отстраняване на миризми и гънки от окачени дрехи, като ги напръскате с пара от разстояние 10-20 см.
- Почистване на прах по цвета. При това спазвайте разстояние от 20-40 см.
- Влажно почистване на прах, като напайте кърпата за кратко с пара и след това избършете мебелите с нея.

Струйна дюза

- Колкото по-близо държите дюзата до замърсеното място, толкова по-голям е почистващият ефект, тъй като температурата и налягането на парата са най-силни директно при излизане.
- Точковата струйна дюза с различните накрайници е подходяща за почистване на трудно достъпни места, напр. ъгли, фуги и т.н., щори, централно отопление, тоалетни, неръждаема стомана, прозорци, огледала, арматури, повърхности с покритие или емайлирани повърхности, почистване на петна.
- Силовата дюза увеличава скоростта на излизане на парата. Поради това тя е подходяща за почистване на особено упорити замърсявания, продухване на ъгли, фуги и т.н.

Указание: Кръглата четка не е подходяща за почистване на деликатни повърхности.

Подови дюзи

Подова дюза с четина

- За абразивно почистване на упорити замърсявания.
- Подходяща е за миещи се стенни и подови покрития, напр. каменни подове, плочки и подове от PVC. Силно замърсените повърхности обработвайте бавно, за да въздейства парата по-дълго време.

Подова дюза с ламели

- За хигиенично почистване на гладки повърхности, тъй като температурата на повърхността е по-висока.
- За хигиеничен резултат от почистването с работна скорост от макс. 30 см/секунда облейте с пара директно над твърдата повърхност. Допълнително настройте VAPORHYDRO на минималната степен, а налягането на парата на максималната степен.

Използване на кърпа за под

Редовно обръщайте и сменяйте подовата кърпа, за да подобрите ефекта от почистването.

- * Закрепете подовата кърпа на дюзата за под.
- 1 Нагънете подовата кърпа по дължина и поставете дюзата за под върху нея.
- 2 Отворете задържащите скоби.
- 3 Поставете краищата на кърпата в отворите.
- 4 Затворете задържащите скоби.

ffl **ПРЕДпазливост**

Не слагайте пръстите си между скобите.

Ръчна дюза

Подходяща за малки миещи се повърхности, душкабини, огледала или дамаски на мебели.

- * Поставете хавлиеното покривало на ръчната дюза.

Прозоречна дюза (специална принадлежност)

Номер за поръчки 4.130-115.0

- * Напръскайте стъклената повърхност равномерно от разстояние около 20 см.
- * Изключете подаването на пара.
- * Прокарвайте гумената фаска отгоре надолу по стъклената повърхност на успоредни последователни ленти.
- * След всяка лента избърсвайте до сухо гумената фаска и долния ръб на прозореца.

Отделител на тапети (специална принадлежност)

№ за поръчки 2.863-076.0

Пароструйният уред може да се използва за отстраняване на тапети при използване на отделителя на тапети.

- * Поставете отделителя на тапети с цялата му площ на ръба на една лента тапети и оставете парата да действа толкова дълго, че тапетът да се размекне (около 10 секунди).

- * Преместете отделителя на тапети без да го изключвате. Отделилата се част от тапетите повдигнете с шпакла и я отделете от стената.

При няколкократно боядисани релефни тапети има вероятност парата да не проникне през тях. В такъв случай се препоръчва предварителна обработка с телен валяк.

Транспорт

ffi **ПРЕДПАЗЛИВОСТ**

Опасност от нараняване и повреда!

При транспорт имайте пред вид теглото на уреда.

- * За транспортиране на кратки отсечки: Изключете загряването, поставете уреда отвесно, хванете уреда за дръжката за носене и за удължителната тръба при носене.
- * При транспорт в автомобили осигурявайте уреда съгласно валидните директиви против плъзгане и преобръщане.

Съхранение

ffi **ПРЕДПАЗЛИВОСТ**

Опасност от нараняване и повреда!

При съхранение имайте пред вид теглото на уреда.

Съхранението на този уред е позволено само във вътрешни помещения.

Грижи и поддръжка

ffi **ОПАСНОСТ**

Обслужването да се извършва само при изваден щепсел и охладен пароструен уред.

Изплакване на котела

Фигура **C**

Изплаквайте котела на пароструения уред най-късно след пет пълнения на котела.

- * Котела да се напълни с вода и да се разтърси силно. По този начин се разтварят остатъците от варовик, останали по пода на котела.
- * Излейте водата.

Почистване на варовика на котела

За да отстраните отложилите се по стените на котела варовик, Ви препоръчваме са почистите котела с био препарат за почистване на варовик RM 511 на KÄRCHER. био препарат за почистване на варовик RM 511 на KÄRCHER става въпрос за продукт на основата на лимонена киселина, който се разгражда изцяло биологично.

ВНИМАНИЕ

Използвайте единствено препоръчаните от KÄRCHER продукти, за да избегнете повреда на уреда.

- * Извадете щепсела от контакта.
- * Водата се излива напълно от пароструения котел.
- * Разтворете напълно две пликчета препарат за почистване на варовик в 2 литра топла вода, като бъркате непрекъснато.
- * Този разтвор за почистване на варовик се излива в котела и се оставя да действа около 8 часа.

ffi **ОПАСНОСТ**

По време на почистването на варовика предпазната запушалка не бива да се завива на уреда. Не използвайте уреда, докато средството за почистване на варовика е още в котела.

- * Излейте разтвора за почистване на варовик. Изплакнете котела минимум два пъти със студена вода, за да гарантирате, че вече няма остатъци от варовик в уреда.
- * Да се включи уредът.
- * Натиснете бутона за нулиране, докато изгасне контролната лампа "Отстраняване на варовик".

Сега уредът отново е в готовност за експлоатация. След около 50 работни часа контролната лампа "Отстраняване на варовика" дава индикация за следващо необходимо почистване на варовика.

Указание: Никога не пълнете разтвор за почистване на варовика в резервоара за чиста вода, тъй като това може да доведе до увреждания на помпата.

Смяна на филтър

Фигура D

При използване на замърсена вода филтърът може да се запуши. Това се забелязва по извънредно дългото време на работа на помпата или излизането от страна на функцията.

* Сменете филтъра.

Помощ при неизправности

ffi **ОПАСНОСТ**

Обслужването да се извършва само при изваден щепсел и охладен пароструен уред.

ffi **ОПАСНОСТ**

Ремонтните дейности по уреда да се извършват единствено от оторизиран сервиз.

Контролната лампа "Недостиг на вода" свети червено

* Долейте вода.

Контролната лампа "Отстраняване на варовик" свети бяло

* Почистете котления камък от уреда.

Служба за работа с клиенти

Ако повредата не може да бъде отстранена, уреда да се провери от сервиза.

Гаранция

Във всяка страна са валидни издадените от оторизирания ни дистрибутор гаранционни условия. Евентуални повреди на Вашите принадлежности ще отстраним в рамките на гаранционния срок безплатно, ако се касае за дефект в материалите или при производство. В случай, че трябва да предявите правото си на използване на гаранция се обърнете към специализираната търговска мрежа или към най-близкия Ви оторизиран сервиз, като представите и документите за покупката.

Принадлежности и резервни части

Използвайте само оригинални аксесоари и оригинални резервни части, по този начин осигурявате безопасната и безпроблемна експлоатация на уреда. Можете да намерите информация за аксесоари и резервни части на www.kaercher.com.

Елементи от специалната окомплектовка

Позволено е само използване на разрешени от производителя специални принадлежности.

Наименование	Части №
Био препарат за почистване на варовик RM 511 (3x 100 g прах)	6.295-987.0
Количка Caddy	6.962-239.0
Комплект венец от четина с месингова четина	2.863-075.0
Комплект венец от четина	2.863-077.0
Микрофазерна кърпа	6.905-921.0

ЕС Декларация за съответствие

С настоящото декларираме, че цитираната по-долу машина съответства по концепция и конструкция, както и по начин на производство, прилаган от нас, на съответните основни изисквания за техническа безопасност и безвредност на Директивите на ЕС. При промени на машината, които не са съгласувани с нас, настоящата декларация губи валидност.

Продукт: Пароструен уред

Тип: 1.092-xxx

Намиращи приложение Директиви на ЕС:

2014/35/ЕС

2014/30/ЕС

Намерили приложение хармонизирани стандарти:

EN 55014–1: 2006+A1: 2009+A2: 2011

EN 55014–2: 2015

EN 60335–1

EN 60335–2–54

EN 61000–3–2: 2014

EN 61000–3–3: 2013

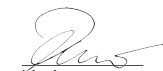
EN 62233: 2008

Приложими национални стандарти

TRD 801

5.957-470

Подписващите лица действат от името и като пълномощници на управителния орган.



H. Jenner



S. Reiser

Chairman of the Board of Management Director Regulatory Affairs & Certification

Пълномощник по документацията:

S. Reiser

Alfred Kärcher SE & Co. KG
Alfred-Kärcher-Straße 28-40
71364 Winnenden (Germany)

Tel.: +49 7195 14-0

Fax: +49 7195 14-2212

Winnenden, 2018/10/01

Технически данни

Електрическо захранване		
Напрежение от мрежата	V	220-240
Честота	Hz	1~ 50-60
Напрежение в пароструйния пистолет	V	24
Вид защита	--	IPX4
Клас защита	--	I
Данни за мощността		
Нагревателна мощност	W	2300
Помпа	W	50
Макс. работно налягане	MPa (bar)	0,4 (4,0)
Допустимо работно налягане	MPa (bar)	0,6 (6,0)
Макс. работна температура	°C	145
Време за загряване на един литър вода	мин	прибл. 4,5
Количество пара (макс.)	г/мин	82
Мерки и тегла		
Типично собствено тегло	кг	8,0
Количество вода за пълнене	л	4,0
Съдържание на резервоара	л	2,0
Обем на котела	л	2,4
Дължина x широчина x височина	мм	475 x 320 x 275

Захранващ кабел	H05VV-F 3x1,0 mm ²	
	Част №	Дължина на кабела
EU	6.647-757.0	7,5 м
GB	6.647-831.0	7,5 м
CN	6.647-832.0	7,5 м
Захранващ кабел	H07RN-F 3x1,5 mm ²	
	Част №	Дължина на кабела
CN	6.650-597.0	7,5 м



Enne sesadme esmakordset kasutuselevõttu lugege läbi algupärane kasutusjuhend, toimige sellele vastavalt ja hoidke see hilisema kasutamise või uue omaniku tarbeks alles.

- Enne esmakordset kasutuselevõttu lugege kindlasti ohutusjuhiseid nr. 5.956-345.0!
- Kasutusjuhendi ja ohutuseeskirjade eiramine võib põhjustada seadme rikkeid ja ohtu kasutaja ning teiste isikute jaoks.
- Transpordil tekkinud vigastuste puhul teavitage toote müüjat.

Sisukord

Keskkonnakaitse	ET	1
Ohuastmed	ET	1
Sihipärane kasutamine	ET	1
Seadmel olevad sümbolid	ET	2
Ülevaade	ET	2
Ohutuseadised	ET	2
Puhastamismeetodid	ET	3
Kasutuselevõtt	ET	3
Käsitsemine	ET	4
Tarvikute kasutamine	ET	5
Transport	ET	6
Hoiulepanek	ET	6
Korrashoid ja tehnohooldus	ET	6
Abi häirete korral	ET	7
Garantii	ET	7
Lisavarustus ja varuosad	ET	7
ELi vastavusdeklaratsioon	ET	8
Tehnilised andmed	ET	9

Keskkonnakaitse



Pakendmaterjalid on taaskasutatavad. Palun ärge visake pakendeid majapidamisprahi hulka, vaid suunake need taaskasutusse.



Vanad seadmed sisaldavad taaskasutatavaid materjale, mis tuleks suunata taaskasutusse. Patareid, õli ja muud sarnased ained ei tohi jõuda keskkonda. Seetõttu palume vanad seadmed likvideerida vastavate kogumissüsteemide kaudu.

Märkusi koostisainete kohta (REACH)

Aktuaalse info koostisainete kohta leiate aadressilt:

www.kaercher.com/REACH

Ohuastmed

ffi **OHT**

Osutab vahetult ähvardavale ohule, mis võib põhjustada tõsiseid kehavigastusi või lõppeda surmaga.

ffi **HOIATUS**

Osutab võimalikule ohtlikule olukorrale, mis võib põhjustada tõsiseid kehavigastusi või lõppeda surmaga.

ffi **ETTEVAATUS**

Viide võimalikule ohtlikule olukorrale, mis võib põhjustada kergeid vigastusi.

TÄHELEPANU

Viide võimalikule ohtlikule olukorrale, mis võib põhjustada materiaalset kahju.

Sihipärane kasutamine

- Seade on ette nähtud auruga puhastamiseks ning seda saab kasutada koos sobivate tarvikutega nagu kirjeldatud selles kasutusjuhendis.
- Seade sobib professionaalseks kasutamiseks.
- Seade sobib tööstuses kasutamiseks.

Seadmel olevad sümbolid



Aur

TÄHELEPANU – põletusohk keeva vee või auruga



Tulistest pindadest lähtuv põletusohk!

Ülevaade

Seadme elemendid

Joonis **A**

- 1 Turvalukk (aurukatel)
- 2 Juhtpaneel
- 3 Auruvoolik
- 4 Lähtestusnupp - katlakivi eemaldamine
- 5 Aurulüliti
- 6 Tarvikute sahtel
- 7 Seadme pistikupesa kaas
- 8 Aurupistik
- 9 Kandekäepide
- 10 Kaablikonks
- 11 Kate
- 12 Mahuti lukk (värske vee paak)
- 13 Proteekate
- 14 Täitelehter
- 15 Käsidüüs
- 16 Aknaotsak (lisavarustus)
- 17 Võrgukaabel
- 18 Kinnitusklamber
- 19 Harjastega pörandaotsak
- 20 Pörandalapp (harjastega pörandaotsak)
- 21 Ümar hari
- 22 Power-otsak (punane)
- 23 Pikendus
- 24 Lamellidega pörandaotsak
- 25 Punktdüüs (120 mm)
- 26 Punktdüüs (180 mm)
- 27 Pörandalapp (lamellidega pörandaotsak)
- 28 Lukustusnupp
- 29 pikendustoru
- 30 Lukk (lapsekaitse)
- 31 Aurupüstol

Juhtpaneel

Joonis **B**

- 1 Lüliti - värske vee paagi pump
- 2 Märgutuli - küte (kollane)
- 3 Märgutuli - aurukatla veepuudus (punane)
- 4 Temperatuurinäit
- 5 VAPOHYDRO-regulaatori pöördnupp
- 6 Aurukoguse reguleerimise pöördnupp
- 7 Töötemperatuuri vahemik
- 8 Märgutuli - katlakivi eemaldamine (valge)
- 9 Märgutuli - värske vee paagi veepuudus (punane)
- 10 Lüliti - küte (sisse/välja)

Värvitde tähendus

- Puhastusprotsessi juhtelemendid on kollased.
- Hoolduse ja teeninduse juhtelemendid on helehallid.

Ohutusseadised

Ohutusseadised on mõeldud kasutaja kaitsmiseks vigastuste eest ning neid ei tohi deaktiveerida ega nende funktsiooni muuta.

Rõhuregulaator

Rõhuregulaator hoiab rõhu katlas seadme töö käigus võimalikult konstantsena. Kui katlas saavutatakse maksimaalne töö rõhk, lülitatakse küte välja ning uuesti sisse, kui rõhk katlas auru väljumise tõttu langeb.

Veepuuduse termostaat

Kui vesi katlas hakkab lõppema, tõuseb kütte temperatuur. Veepuuduse termostaat lülitab kütte välja ja süttib punane veepuuduse märgutuli. Kütet ei saa nii kaua uuesti sisse lülitada, kuni katel on jahtunud või täidetakse uuesti.

Turvatermostaat

- Kui veepuuduse termostaat rivist välja langeb ja seade kuumeneb üle, lülitab turvatermostaat seadme välja.
- Pöörduge turvatermostaadi lähtestamiseks firma KÄRCHER klienditeenindusse.

Turvalukk

- Turvalukk sulgeb katla tõusva aurururve vastu. Kui rõhuregulaator on defektne ja katlas tekitab ülerõhk, avaneb turvalukus olev ülerõhuventiil ja aur pääseb läbi luku välja.
- Pöörduge seadme uuesti kasutuselevõtuks firma KÄRCHER klienditeenindusse.

Puhastamismeetodid

Tekstiilmaterjalide värskendamine

Enne seadmega töötlemist kontrollige mõnes varjatud kohas alati konkreetse tekstiili sobivust töötlemiseks: kõigepealt aurutada, siis kuivada lasta ja seejärel kontrollida värvi- või vormimuutusi.

Värvitud ja lakitud pindade puhastamine

Kui puhastatakse lakitud või plastiga kaetud pindu, nt köögi- või elutoamööblit, uksi, parketti, linoleumi, võib vaha, mööblipoliituur, plastist kattekiht või värv lahti tulla või tekkida plekid. Nende pindade puhastamisel tehke lapp kergelt niiskeks ja pühkige sellega pindu.

Klaasi puhastamine

Väga madalate temperatuuride korral soojendage akn klaasi ette. Selleks töödelge u. 50 cm kauguselt kogu klaaspinda kergelt auruga. Nii väldite pealispinnas tekkivaid pingeid, mis võivad põhjustada klaasi purunemise.

Kasutuselevõtt

Lisavarustuse monteerimine

- * Klappige lahti seadme pistikupesa kaas ja ühendage aurupistik tugevasti seadmega. Seejuures peavad pistiku "nina" fikseeruma seadme pistikupesa kaande.
- * Ühendage tarvik (põrandaotsak, käsidüüs või punktdüüs) aurupüstoliga. Lükake osad üksteise sisse, kuni aurupüstolil olev lukustusnupp fikseerub asendisse.
- * Vajadusel kasutage pikendustorusid. Lükake osad üksteise sisse, kuni vastav lukustusnupp fikseerub asendisse.
- * Tarvikute lahutamiseks vajutage lukustusnupule.

Vee sissevalamine

Märkus: Destilleeritud vee kasutamine on võimalik (ei teki katlakivi), kuid põhjustab katla kiiremat kulumist, mistõttu seda ei soovitata.

- * Kontrollige, kas turvalukk on korralikult kinni.
- * Kravige värske vee paagilt lukk maha.
- * Torgake täitelehter värske vee paagile ja pöörake kohale fikseerimiseks.
- * Valage värske vee paaki maksimaalselt 2 liitrit kraanivett.

ffl **HOIATUS**

Ärge kasutage puhastusvahendit.

- * Vabastage täitelehter ja võtke ära.
- * Kravige paagi lukk värske vee paagile.

Käsitsemine

Temperatuurinäit

Temperatuurinäidult nähtub, kas töötatakse õiges temperatuurivahemikus (töötoperatuurivahemikus).

Seadme sisselülitamine

- * Torgake võrgupistik seinakontakti.
- * Lülitage seade sisse värske vee paagi pumba lülitiga ning kütte lülitiga. Märgutuled põlevad.

Märkus: Täit küttevõimsust saab kasutada vaid juhul, kui aurupistik on kütmise ajal seadmega ühendatud.

Kui kustub märgutuli „Küte“, on süsteem tööks valmis.

Märkus: Ärge paigutage sisselülitatud seadet vertikaalsesse asendisse. Vastasel korral lülitub küte automaatselt välja ja põleb punane märgutuli „Veepuudus“.

- * Seadme transportimiseks lülitage seade lülitist välja.
- * Vajutage auruklahvile, auru tuleb välja. Suunake aurupüstol esmalt alati riidelapile, kuni auru eraldub ühtlaselt.
- Küte lülitub kasutamise ajal ikka ja jälle sisse (põleb punane märgutuli), et säilitada katlas rõhku.
- Kui seade lülitatakse sisse ilma veeta, põleb esmalt kollane märgutuli „Küte“, kuni veepuuduse termostaat lülitab kütte välja. Seejärel sütib punane märgutuli „Veepuudus“.

Auruhulga reguleerimine

- * Standardtarvikutega töötades reguleerige aurukogust seadmel oleva pöördnupuga.

Märkus: Kui aurukoguse regulaator on seatud väikesele kogusele, võib pärast aurulüli vabastamist lühikest aega veel auru eralduda, kuni rõhk auruvoolikus on kadunud. See rõhk võib langeda ka kiiremini, kui aurukoguse regulaator seatakse lühikeseks ajaks suurele kogusele.

VAPOHYDRO-regulaator pöördnupuga

- Märgades piirkondades võib mustuse ka ära loputada, selle asemel, et seda lapiga kokku koguda. Selleks seadke auru niiskus pöördlülitiga väärtusele VAPOHYDRO. Mida niiskem on aur, st mida rohkem vett aurujuga sisaldab, seda tugevam on puhastav toime. Kui pöördnuppu keeratakse vastupäeva kõige suuremale kogusele (+), väljub kuum veejuga ning puhastustoime on kõige suurem.
- Vannitoa puhastamiseks soovitame kasutada VAPOHYDRO-t nt ühenduses punktduüsiga.
- Keerake VAPOHYDRO-regulaatori pöördnuppu lappidega töötades (põrandaotsak, käsidüüs) päripäeva kõige väiksemale kogusele (–), et aurujuga sisaldaks võimalikult vähe niiskust. Nii paraneb auru mustust lahustav toime.

Märkus: Kui VAPOHYDRO-regulaatori pöördnupp keeratakse vastupäeva kõige suuremale kogusele, tühjeneb katel kiiremini.

Vee lisamine

Märkus: Kui värske vee paagis olev vesi on otsas, kostab signaal ja süttib punane märgutuli „Veepuudus värske vee paagis“.

- * Valage maksimaalselt 2 l kraanivett täiteletri kaudu värske vee paaki.

Kui kustub märgutuli „Küte“, on süsteem tööks valmis.

Märkus: Kui värske vee paak on täis, kuid pump ei pumpa vett, tuleb katlast eemaldada katlakivi.

Tarvikute mahavõtmine

ffi **OHT**

Põletusoh! Tarvikuid maha võttes võib kuumat vett välja tilkuda! Ärge kunagi lahutage lisatarvikuid, kui auru voolab välja.

Seadme väljalülitamine

- * Lülitage seade lülititest välja.
- * Klappige seadme pistikupesa kaas alla ja tõmmake aurupistik seadmest välja.
- * Tõmmake võrgupistik seinakontaktist välja.

Märkus: Järelejäänud vesi võib jääda seadmesse.

Seadme ladustamine

- * Paigutage käsidüüs, punktdüüsid ja pisidetailid tarvikute sahtlisse.
- * Kui seade seisab, kerige toitekaabel ümber kaablikonksu.
- * Torgake pikendustorud ühekaupa seadme põhjas olevatesse süvenditesse.

Märkus: Laske harjadel alati nii jahtuda, et oleks välditud igasugune harjaste deformeerumine.

Tarvikute kasutamine

Märkus: Puhastatavale pinnale jäänud puhastusvahendi jäägid või hooldusvedelikud võivad auruga puhastamisel põhjustada määrdundu kohti, mis aga mitmekordse töötlemise järel kaovad.

Aurupüstol

Näiteid ilma tarvikuteta aurupüstoli kasutamise kohta:

- Lõhnade ja kortside eemaldamine ripuvatest riietusesemetest, aurutades neid 10-20 cm kauguselt.
- Taimede puhastamine tolmust. Seejuures hoidke seadet taimest 20-40 cm kaugusel.
- Niiske tolmupühkimine, aurutades lappi lühidalt ja pühkides siis sellega mööblit.

Punktdüüs

- Puhastamine on seda intensiivsem, mida lähemal hoitakse otsakut määrdundu kohale, sest auru temperatuur ja rõhk on vahetult väljapaiskumise järel kõige suuremad.

- Erinevate lisadega punktdüüs sobib, et puhastada raskesti ligipääsetavaid kohti, nt nurki, vuuke, ribikardinaid, keskküttesüsteeme, tualette, roostevaba terrast, aknaid, peegleid, armatuure, kattematerjalidega kaetud ja emailitud pindu, plekkide lahustamiseks.
- Power-düüs suurendab auru väljavoolamiskiirust. Seetõttu sobib see hästi eriti raske mustuse eemaldamiseks, nurkade, vuukide jne puhastamiseks.

Märkus: Ümmargune hari ei sobi tundlike pindade puhastamiseks.

Põrandaotsakud

Harjastega põrandaotsak

- Raskesti eemaldatava mustuse abrasiivseks puhastamiseks.
- Sobib kõigile pestavatele sein- ja põrandakatetele, nt kivipõrandatele, plaaditud ja PVC-põrandatele. Töötage tugevalt määrdundu pindadel aeglaselt, et aur saaks kauem mõjuda.

Lamellidega põrandaotsak

- Siledade pindade hügieeniliseks puhastamiseks tänu kõrgemale pinnatemperatuurile.
- Hügieenilise puhastustulemuse saavutamiseks aurutage kiirusega maks. 30 cm/sekundis vahetult kõva pinna kohal. Ühtlasi seadke VAPOHYDRO mini-maalsele astmele ja auru rõhk maksimummaalsele astmele.

Kasutage põrandalappi

Pöörake põrandalappi regulaarsete ajavahemike tagant või vahetage välja, et mustuse eemaldamine oleks tõhusam.

- * Kinnitage põrandalapp põrandadüüsi otsa.

- 1 Voltige põrandalapp pikuti kokku ja asetage põrandadüüs sellele.
- 2 Avage kinnitusklambrid.
- 3 Pange lapi otsad avadesse.
- 4 Sulgege kinnitusklambrid.

ffl **ETTEVAATUS**

Ärge jätke sõrmi klambrite vahele.

Käsidüüs

Sobib väikestele pestavatele pindadele, dušikabiinidele, peeglitele või mööbliiridele.

- * Tõmmake käsidüüsile froteekate.

Aknaotsak (lisavarustus)

Tell.-nr 4.130-115.0

- * Aurutage klaaspinda u. 20 cm kauguselt ühtlaselt.
- * Lülitage aurutoide välja.
- * Puhastage klaasipinda kummiotsakuga ribahaaval suunaga ülevalt alla.
- * Pärast iga riba pühkige kummist otsak ja akna alaserv kuivaks.

Tapeedieemaldaja (lisavarustus)

Tell.-nr 2.863-076.0

Tapeedieemaldaja abil saab aurupuhastit kasutada tapeetide eemaldamiseks.

- * Asetage tapeedieemaldaja kogu pinna ulatuses tapeedipaani servale ja töödelge auruga, kuni tapeet on läbi niiskunud (u. 10 sekundit).
- * Muutke tapeedieemaldaja asukohta ilma seadet välja lülitamata. Tõstke lahitud tapeeditükk pahtlilabidaga üles ja tõmmake seinalt maha.

Mitmekordselt värvitud kiudtapeetide puhul võib juhtuda, et aur ei suuda tapeedist läbi tungida. Sel juhul soovime eelnevalt töödelda naelvaltsiga.

Transport

ffi **ETTEVAATUS**

Vigastusoh! Transportimisel jälgige seadme kaalu.

- * Lühikest maad transportimiseks: Lülitage küte välja, seadke masin vertikaalseks, võtke kandmiseks kinni seadme kandesangast ja pikendustorust.
- * Sõidukites transportimisel fikseerige seade vastavalt kehtivatele määrustele libisemise ja ümbermineku vastu.

Hoiulepanek

ffi **ETTEVAATUS**

Vigastusoh! Ladustamisel jälgige seadme kaalu.


Seda seadet tohib ladustada ainult siseruumides.

Korrashoid ja tehnohooldus

ffi **OHT**

Hooldustöid tohib teostada ainult siis, kui võrgupistik on välja tõmmatud ja aurupuhasti jahtunud.

Katla loputamine

Joonis 

Loputage aurupuhasti katelt hiljemalt pärast iga 5. katlatäit.

- * Täitke katel veega ja raputage tugevasti. Seeläbi tuleb lahti katla põhja kogunenud lubi.
- * Vesi välja valada.

Katla dekaltsifitseerimine

Et eemaldada ka katla seintel olev katlakivi, soovime puhastada katelt KÄRCHERI katlakivi bioloogilise eemaldusvahendiga RM 511. KÄRCHERI bioloogilise katlakivi eemaldusvahendi RM 511 puhul on tegemist sidrunhappel põhineva tootega, mis on täielikult biolagunev.

TÄHELEPANU

Kasutage eranditult tootedi, mis on firma KÄRCHER poolt lubatud, et vältida seadme vigastamist.

- * Tõmmake võrgupistik seinakontaktist välja.
- * Eemaldage vesi täielikult aurukatlast.
- * Lahustage kaks kotti katlakivi eemaldusvahendit pidevalt liigutades täielikult 2 liitris soojas vees.
- * Valage katlakivi eemaldamise lahus katlasse ja laske u. 8 tundi mõjuda.

ffi **OHT**

Katlakivi eemaldamise käigus ärge keera-ke turvalukku seadmele. Ärge kasutage seadet, kui katlas on veel katlakivi eemaldusvahendit.

- * Valage katlakivi eemaldamise lahus välja. Loputage katelt veel vähemalt kaks korda külma veega, olemaks kindel, et seadmesse ei ole enam vahendit jäänud.
- * Lülitage seade sisse.
- * Vajutage lähtestusnupule, kuni märgutuli „Katlakivi eemaldamine“ kustub.

Seade on nüüd jälle kasutamiseks valmis. U. 50 töötundi järel tähistab märgutuli „Katlakivi eemaldamine“ vajadust viia läbi järgmine katlakivi eemaldamine.

Märkus: Ärge kunagi valage katlakivi eemaldusvahendit värske vee paaki, sest see kahjustab pumpa.

Filtri vahetus

Joonis **D**

Kui kasutatakse musta vett, võib filter ummistuda. Seda võib märgata, kui pumba tööaeg on erakordselt pikk või lakkab talitus täielikult.

- * Vahetage filer välja.

Abi häirete korral

ffi **OHT**

Hooldustöid tohib teostada ainult siis, kui võrgupistik on välja tõmmatud ja aurupu-hasti jahtunud.

ffi **OHT**

Seadme parandustöid tohib läbi viia ainult tunnustatud klienditeenindus.

Pöleb punane märgutuli „Veepuudus“

- * Vee lisamine.

Pöleb valge märgutuli „Katlakivi eemaldamine“

- * Eemaldage masinast katlakivi.

Klienditeenindus

Kui riket ei ole võimalik kõrvaldada, tuleb lasta klienditeenindusel seadet kontrollida.

Garantii

Igas riigis kehtivad meie volitatud müügiesindaja antud garantiitingimused. Tarvikutel esinevad rikked kõrvaldame garantiiajal tasuta, kui põhjuseks on materjali- või valmistusviga. Garantiijuhtumi korral palume pöörduda müüja või lähima volitatud klienditeenistuse poole, esitades ostu tõendava dokumendi.

Lisavarustus ja varuosad

Kasutage ainult originaaltarvikuid ja originaalvaruosi, mis tagavad seadme ohutu ja tõrgeteta käituse.

Tarvikute ja varuosade kohta leiate teavet aadressilt www.kaercher.com.

Erivarustus

Kasutada tohib ainult lisavarustust, mida tootja aktsepteerib.

Nimetus	Detaili nr.:
Katlakivi bioloogiline eemaldusvahend RM 511 (3x 100 g pulber)	6.295-987.0
Golfikäru	6.962-239.0
Messingharjastega võru komplekt	2.863-075.0
Harjastega võru komplekt	2.863-077.0
Mikrokiudlaht	6.905-921.0

ELi vastavusdeklaratsioon

Käesolevaga kinnitame, et allpool kirjeldatud seade vastab meie poolt turule toodud mudelina oma kontseptsioonilt ja konstruktsioonilt EL direktiivide asjakohastele põhilistele ohutus- ja tervisekaitseõetele.

Meiega kooskõlastamata muudatuste tegemise korral seadme juures kaotab käesolev deklaratsioon kehtivuse.

Toode: Aurupuhasti

Tüüp: 1.092-xxx

Asjakohased EL direktiivid:

2014/35/EL

2014/30/EL

Kohaldatud ühtlustatud standardid:

EN 55014–1: 2006+A1: 2009+A2: 2011

EN 55014–2: 2015

EN 60335–1

EN 60335–2–54

EN 61000–3–2: 2014

EN 61000–3–3: 2013

EN 62233: 2008

Kohaldatud riiklikud standardid

TRD 801

5.957-470

Allakirjutanud tegutsevad juhatuse ülesandel ja volitusega.



H. Jenner

Chairman of the Board of Management



S. Reiser

Director Regulatory Affairs & Certification

Dokumentatsiooni eest vastutav isik:

S. Reiser

Alfred Kärcher SE & Co. KG

Alfred-Kärcher-Straße 28-40

71364 Winnenden (Germany)

Tel.: +49 7195 14-0

Fax: +49 7195 14-2212

Winnenden, 2018/10/01

Tehnilised andmed

Elektriühendus

Võrgupinge	V	220-240
Sagedus	Hz	1~ 50-60
Pinge aurupüstolis	V	24
Kaitse liik	--	IPX4
Elektrihohtusklass	--	I

Jõudluse andmed

Küttevõimsus	W	2300
Pump	W	50
Maks. tööõhk	MPa (baar)	0,4 (4,0)
Lubatud tööõhk	MPa (baar)	0,6 (6,0)
Maks. töötemperatuur	°C	145
Kütteaeg 1 liitri vee kohta	min	u. 4,5
Auruhulk (maks.)	g/min	82

Mõõtmed ja kaalud

Tüüpiline töömäss	kg	8,0
Vee täitekogus	l	4,0
Paagi maht	l	2,0
Katla maht	l	2,4
pikkus x laius x kõrgus	mm	475 x 320 x 275

Võrgukaabel	H05VV-F 3x1,0 mm ²	
	Detaili nr.:	Kaabli pikkus
EU	6.647-757.0	7,5 m
GB	6.647-831.0	7,5 m
CH	6.647-832.0	7,5 m

Võrgukaabel	H07RN-F 3x1,5 mm ²	
	Detaili nr.:	Kaabli pikkus
CN	6.650-597.0	7,5 m



Pirms ierīces pirmās lietošanas izlasiet instrukcijas oriģinālvalodā, rīkojieties saskaņā ar norādījumiem tajā un uzglabājiet to vēlākai izmantošanai vai turpmākiem lietotājiem.

- Pirms pirmās lietošanas obligāti izlasīt norādījumus par drošību Nr. 5.956-345.0!
- Ja netiek ievērota lietošanas instrukcija un drošības norādījumi, aparātā var rasties bojājumi, apdraudot aparāta lietotāja un citu personu drošību.
- Par transportēšanas bojājumiem nekavējoties ziņojiet tirgotājam.

Satura rādītājs

Vides aizsardzība	LV	1
Riska pakāpes	LV	1
Noteikumiem atbilstoša lietošana	LV	1
Simboli uz aparāta	LV	2
Pārskats	LV	2
Drošības iekārtas	LV	2
Tīrīšanas metodes	LV	3
Eksploatācijas uzsākšana	LV	3
Apkalpošana	LV	3
Piederumu lietošana	LV	5
Transportēšana	LV	6
Glabāšana	LV	6
Kopšana un tehniskā apkope	LV	6
Palīdzība darbības traucējumu gadījumā	LV	7
Garantija	LV	7
Piederumi un rezerves daļas	LV	7
ES Atbilstības deklarācija	LV	8
Tehniskie dati	LV	9

Vides aizsardzība



Iepakojuma materiāli ir atkārtoti pārstrādājami. Lūdzu, neizmetiet iepakojumu kopā ar mājsaimniecības atkritumiem, bet nogādājiet to vietā, kur tiek veikta atkritumu otrreizējā pārstrāde.



Nolietotās ierīces satur noderīgus materiālus, kurus iespējams pārstrādāt un izmantot atkārtoti. Baterijas, eļļa un tamlīdzīgas vielas nedrīkst nokļūt apkārtējā vidē. Tādēļ lūdzam izmantot vecās ierīces ar atbilstošu atkritumu savākšanas sistēmu starpniecību.

Informācija par sastāvdaļām (REACH)

Aktuālo informāciju par sastāvdaļām atradīsiet:

www.kaercher.com/REACH

Riska pakāpes

ffi **BĪSTAMI**

Norāde par tieši draudošām briesmām, kuras izraisa smagas traumas vai nāvi.

ffl **BRĪDINĀJUMS**

Norāde par iespējami draudošām briesmām, kuras var izraisīt smagas traumas vai nāvi.

ffi **UZMANĪBU**

Norāda uz iespējami bīstamu situāciju, kura var radīt vieglus ievainojumus.

IEVĒRĪBAI

Norāde par iespējami bīstamu situāciju, kura var radīt materiālos zaudējumus.

Noteikumiem atbilstoša lietošana

- Aparāts ir paredzēts tīrīšanai ar tvaiku un atbilstoši aprakstam šajā lietošanas instrukcijā ir izmantojams kopā ar piemērotiem piederumiem.
- Šī ierīce ir piemērota izmantošanai komerciālajiem mērķiem.
- Šis aparāts nav piemērots rūpnieciskai lietošanai.

Simboli uz aparāta



Tvaiks

UZMANĪBU! Aplaucēšanās risks



Apdegumu gūšanas risks, strādājot pie sakarsētām virsmām!

Pārskats

Aparāta elementi

Attēls A

- 1 Drošības noslēgs (tvaika katla)
- 2 Vadības panelis
- 3 Tvaika padeves šļūtene
- 4 Atiestates poga - atkalķošana
- 5 Tvaika padeves poga
- 6 Piederumu nodalījums
- 7 Aparāta kontaktligzdas vāciņš
- 8 Tvaika pierīces kontaktspraudnis
- 9 Rokturis aparāta pārnēsāšanai
- 10 Kabeļa āķis
- 11 Pārsegs
- 12 Tvertnes noslēgs (tīrā ūdens tvertnei)
- 13 Frotē auduma pārvalks
- 14 Piltuve
- 15 Rokvadības sprausla
- 16 Uzgalis logu tīrīšanai (papildpiederums)
- 17 Tīkla kabelis
- 18 Turētājskavas
- 19 Uzgalis ar sariem grīdas tīrīšanai
- 20 Grīdas mazgāšanas drāna (uzgalim ar sariem grīdas tīrīšanai)
- 21 Aplojošā suka
- 22 Power sprausla (sarkana)
- 23 Pagarinājums
- 24 Uzgalis ar plāksnītēm grīdas tīrīšanai
- 25 Reaktīvā punktsprausla (120 mm)
- 26 Reaktīvā punktsprausla (180 mm)
- 27 Grīdas mazgāšanas drāna (uzgalim ar plāksnītēm grīdas tīrīšanai)
- 28 Bloķēšanas poga
- 29 Pagarināšanas caurule
- 30 Bloķēšanas mehānisms (bērnu aizsardzībai)
- 31 Tvaika pistole

Vadības panelis

Attēls B

- 1 Tīrā ūdens tvertnes sūkņa slēdzis
- 2 Kontrollampīņa "Apsilde" (dzeltena)
- 3 Kontrollampīņa "Nepietiekams ūdens daudzums tvaika katlā" (sarkana)
- 4 Temperatūras indikators
- 5 Grozāmā VAPOHYDRO regulēšanas poga
- 6 Grozāmā poga tvaika daudzuma regulēšanai
- 7 Darba temperatūras diapazons
- 8 Kontrollampīņa "Atkalķošana" (balta)
- 9 Kontrollampīņa "Nepietiekams ūdens daudzums tīrā ūdens tvertnē" (sarkana)
- 10 Apsildes (ieslēgšanas/izslēgšanas) slēdzis

Krāsu marķējums

- Tīrīšanas procesa vadības elementi ir dzelteni.
- Apkopes un servisa vadības elementi ir gaiši pelēki.

Drošības iekārtas

Drošības ierīces kalpo lietotāja aizsardzībai un tās nedrīkst ignorēt vai apiet to darbību.

Spiediena regulators

Ar spiediena regulatora palīdzību tvaika katla spiediens iespēju robežās tiek uzturēts nemainīgs. Sasniedzot maksimālo darba spiedienu, katla karsēšana tiek izslēgta un, tvaika ņemšanas rezultātā spiedienam katlā samazinoties, karsēšana tiek atkal atjaunota.

Ūdens samazināšanās termostats

Kad ūdens katlā ir samazinājies līdz noteiktai atzīmei, pieaug apsildes temperatūra. Ūdens samazināšanās termostats atslēdz apsildi, un iedegas sarkanā kontrollampīņa "Nepietiekams ūdens daudzums". Apsilde netiek ieslēgta tik ilgi, kamēr katls nav atdzisis vai netiek uzpildīts no jauna.

Drošības termostats

- Ja nedarbojas ūdens samazināšanās termostats un aparāts pārkarst, drošības termostats aparātu izslēdz.
- Lai iestatītu drošības termostatu atpakaļ sākotnējā stāvoklī, vērsieties firmas KÄRCHER pilnvarotā klientu apkalpošanas dienestā.

Drošības aizslēgs

- Ar drošības aizslēgu tiek noslēgts tvaika katls, lai tajā nepalielinātos tvaika spiediens. Ja spiediena regulators ir bojājies un katlā ir radies pārspiediens, drošības aizslēgā atveras drošības vārsts un tvaiks caur aizslēgu tiek izvadīts ārpusē.
- Pirms ierīces lietošanas atsākšanas vērsieties firmas KÄRCHER pilnvarotā klientu apkalpošanas centrā.

Tīrīšanas metodes

Tekstilizstrādājumu atjaunošana

Pirms apstrādes ar ierīci vienmēr pārbaudiet tekstilizstrādājuma izturību kādā neredzamā vietā: vispirms to apstrādājiet ar tvaiku, tad ļaujiet izžūt un pēc tam pārbaudiet, vai nav novērojamas krāsas vai formas izmaiņas.

Virsmu ar speciālu pārklājumu vai lakotu virsmu tīrīšana

Tīrot krāsotas vai ar sintētiskiem materiāliem pārklātas virsmas, kā, piem., virtuves un dzīvojamās istabas mēbeles, durvis, parketu, var atdalīties vasks, mēbeļu politūra, sintētiskais pārklājums vai krāsa vai veidoties traipi. Tīrot šīs virsmas, apstrādājiet ar tvaiku lupatiņu un notīriet virsmu ar to.

Stikla virsmu tīrīšana

Veicot tīrīšanu gadalaikos, kad ir īpaši zema gaisa temperatūra, loga rūts ir jāuzsilda. Šim nolūkam visu stikla virsmu no apm. 50 cm attāluma nedaudz apstrādājiet ar tvaiku. Tā tiek novērsts virsmas spriegums, kas var izraisīt stikla pārplīšanu.

Ekspluatācijas uzsākšana

Piederumu montāža

- * Atveriet aparāta kontaktligzdas vāciņu un cieši iespraudiet tvaika pierīces kontaktspraudni. Kontaktspraudņa izciļņiem ir jānofiksējas aparāta kontaktligzdas vāciņā.
- * Savienojiet piederumdetaju (uzgali grīdas tīrīšanai, rokvadības sprauslu vai reaktīvo punktsprauslu) ar tvaika pistoli. Iebīdīet daļas vienu otrā, līdz nofiksējas tvaika pistoles bloķēšanas poga.
- * Vajadzības gadījumā izmantojiet pagarinājuma caurules. Iebīdīet daļas vienu otrā, līdz nofiksējas attiecīgā bloķēšanas poga.
- * Lai piederumdetajas noņemtu, nospiežiet bloķēšanas pogu.

Ūdens uzpilde

Norādījums: Destilētu ūdeni (neveidojas kaļķis) var izmantot, taču tas izraisa katla ātrāku nodilumu, tāpēc nav ieteicams.

- * Pārbaudiet drošības aizslēga ciešu fiksāciju.
- * Noskrūvējiet tīrā ūdens tvertnes noslēgu.
- * Uzlieciet uz tīrā ūdens tvertnes piltuvi un, to pagriežot, nofiksējiet.
- * Iepildiet tīrā ūdens tvertnē maksimāli 2 litrus krāna ūdens.

ffl **BRĪDINĀJUMS**

Neizmantojiet tīrīšanas līdzekli.

- * Atbrīvojiet un noņemiet piltuvi.
- * Uzskrūvējiet tīrā ūdens tvertnes noslēgu.

Apkalpošana

Temperatūras indikators

Temperatūras indikators parāda, vai darbs notiek pareizajā temperatūras diapazonā (darba temperatūras diapazons).

Ierīces ieslēgšana

- * Iespraudiet kontaktdakšu kontakligzdā.
- * Ieslēdziet aparātu ar tīrā ūdens tvertnes sūkņa slēdzi un apsildes slēdzi. Iedegas kontrollampijas.

Norādījums: Pilna apsildes jauda ir pieejama tikai tad, ja uzkaršējot aparātam ir pieslēgts tvaika pierīces kontaktspraudnis.

Kad kontrollampija "Apsilde" nodziest, sistēma ir gatava darbam.

Norādījums: Ieslēgtu aparātu nedrīkst novietot vertikāli. Pretējā gadījumā pēc īsa brīža automātiski izslēdzas apsilde un iedegas sarkanā kontrollampija "Nepietiekams ūdens daudzums".

- * Lai aparātu transportētu, izslēdziet apsildi ar slēdzi.
- * Nospiediet tvaika padeves pogu - izplūst tvaiks. Tvaika pistoli vispirms vienmēr pavērsiet uz kādu lupatiņu, līdz izplūst vienmērīga tvaika strūkļa.
- Lietošanas laikā apsilde ik pa laikam atkal ieslēdzas (deg dzeltena kontrollampija), lai katlā uzturētu spiedienu.
- Ja aparātu ieslēdz, kad tajā nav ūdens, vispirms līdz brīdim, kad ūdens samazināšanās termostats izslēdz apsildi, deg dzeltenā kontrollampija "Apsilde". Pēc tam iedegas sarkana kontrollampija "Nepietiekams ūdens daudzums".

Tvaika daudzuma regulēšana

- * Strādājot ar standarta piederumiem, tvaika daudzumu regulējiet ar grozāmo pogu uz aparāta.

Norādījums: Ja ir iestatīts neliels tvaika daudzums, pēc tvaika padeves pogas atlaišanas vēl īsu brīdi var izplūst tvaiks, līdz tvaika šļūtenē ir pazeminājies spiediens.

Šo spiedienu var pazemināt arī ātrāk, īslai cīgi iestatot lielu tvaika daudzumu.

VAPOHYDRO regulēšana ar grozāmo pogu

- Tā vietā, lai netīrumus savāktu ar lupatu, mitrās vietās tos var arī aizskatīt. Šim nolūkam tvaika mitruma pakāpi iestata ar grozāmo pogu VAPOHYDRO regulēšanai. Jo augstāka ir tvaika mitruma pakāpe, tātad, jo vairāk ūdens satur tvaika strūkļa, jo lielāks ir skalošanas efekts. Pagriežot grozāmo pogu pretēji pulksteņrādītāja virzienam uz lielāko daudzumu (+), izplūst karsta ūdens strūkļa - šādā gadījumā skalošanas efekts ir vislielākais.
- VAPOHYDRO ieteicams izmantot, piemēram, kopā ar reaktīvo punktsprauslu vannas istabas tīrīšanai.
- Lai tvaiks saturētu pēc iespējas mazāk mitruma, strādājot ar drānām (uzgalim grīdas tīrīšanai, rokvadības sprauslai), grozāmo pogu VAPOHYDRO regulēšanai pagrieziet pulksteņrādītāja virzienā uz mazāko daudzumu (-). Tādējādi uzlabojas tvaika spēja atmieksēt netīrumus.

Norādījums: Ja grozāmo pogu VAPOHYDRO regulēšanai pagriež pretēji pulksteņrādītāja virzienam uz lielāko daudzumu (+), katls iztukšojas ātrāk.

Atkārtota ūdens uzpilde

Norādījums: Kad ir izlietots tīrā ūdens tvertnē esošais ūdens, atskan signāls un iedegas sarkana kontrollampija "Nepietiekams ūdens daudzums tīrā ūdens tvertnē".

- * Izmantojot piltuvi, iepildiet tīrā ūdens tvertnē maksimāli 2 litrus krāna ūdens. Kad kontrollampija "Apsilde" nodziest, sistēma ir gatava darbam.

Norādījums: Ja sūknis nesūknē ūdeni, kaut gan tīrā ūdens tvertne ir pilna, nepieciešams atkaljot katlu.

Pierīču atvienošana

ffī **BĪSTAMI**

Applaucēšanās risks! Piederumu atvienošanas laikā no tiem var iztecēt karsts ūdens! Nekad neatvienojiet daļas, kamēr izplūst tvaiks.

Izslēdziet ierīci

- * Ar slēdžiem izslēdziet aparātu.
- * Nolaidiet aparāta kontaktligzdas vāciņu un atvienojiet tvaika pierīces kontaktspraudni no aparāta.
- * Atvienojiet kontaktspraudni no kontaktligzdas.

Norādījums: Atlikušais ūdens var palikt aparātā.

Aparāta uzglabāšana

- * Ievietojiet rokvadības sprauslu, reaktīvās punktsprauslas un sīkās detaļas piederumu nodalījumā.
- * Tikla kabeli aptiniet ar vertikāli novietota aparāta kabeļa āķi.
- * Pagarinājuma caurules pa vienai ievietojiet atvērumos aparāta pamatnē.

Norāde: Sukām vienmēr ļaujiet atdzist tādā mērā, lai tiktu novērsta jebkāda saru deformācija.

Piederumu lietošana

Norāde: Tīrīšanas līdzekļa paliekas vai kopšanas emulsijas, kuras vēl atrodas uz tīrāmās virsmas, tīrot ar tvaiku, var radīt svītras, taču atkārtotas lietošanas rezultātā tās izzūd.

Tvaika pistole

Tvaika pistoles izmantošanas piemēri, ja nav piederumu:

- Nepatīkamu aromātu un kroku likvidēšana no pakārtiem apģērbiem, apstrādājot tos ar tvaiku no 10-20 cm attāluma.
- Putekļu notīrīšana no augiem. Ievērojiet 20-40 cm attālumu.
- Putekļu notīrīšanai ar samitrinātu drānu, tsi ar tvaiku samitrinot drānu un ar to notīrot mēbeles.

Reaktīvā punktsprausla

- Tīrīšanas iedarbība palielinās, turot sprauslu pēc iespējas tuvāk netīrajai vietai, jo vislielākais tvaika spiediens un visaugstākā tvaika temperatūra ir, tvaika strūklai tikko izplūstot no sprauslas.
- Reaktīvā punktsprausla ar dažādajiem uzgaļiem ir piemērota grūti aizsniedzamu vietu, kā, piem., stūru, šuvju utt., žaļūziju, apkures radiatoru, tualetes, nerūsējošā tērauda, logu, spoguļu, armatūras, pārklātu un emaljētu virsmu tīrīšanai un trauu atmieksēšanai.
- Power sprausla palielina tvaika izplūdes ātrumu. Tādēļ tā ir labi piemērota īpaši noturīgu netīrumu tīrīšanai, stūru, salaidumvietu izpūšanai utt.

Norāde: Jūtīgu virsmu tīrīšanai apļojošā suka nav piemērota.

Uzgaļi grīdas tīrīšanai

Uzgaļis ar sariem grīdas tīrīšanai

- Noturīgu netīrumu abrazīvai tīrīšanai.
- Piemērots visiem mazgājamajiem sienas un grīdas segumiem, piem., akmens grīdām, flīzēm un PVC grīdām. Ļoti netīras virsmas apstrādājiet lēni, lai tvaiks var ilgāk uz tām iedarboties.

Uzgaļis ar plāksnītēm grīdas tīrīšanai

- Gludu virsmu higiēniskai tīrīšanai, jo ir augstāka virsmas temperatūra.
- Lai panāktu higiēnisku tīrību, strādājot ar maksimālo ātrumu 30 cm/sekundē, izsmidziniet tvaiku tieši uz cietās virsmas. Papildus iestatiet VAPOHYDRO uz minimālo pakāpi un tvaika spiedienu uz maksimālo pakāpi.

Grīdas mazgāšanas drānas lietošana

Lai uzlabotu netīrumu savākšanas efektivitāti, grīdas mazgāšanas drānu regulāri apgrieziet otrādi un nomainiet.

- * Piestipriniet grīdas mazgāšanas drānu pie grīdas mazgāšanas sprauslas.

- 1 Salokiet grīdas mazgāšanas drānu garenvirzienā un uz tās uzlieciet sprauslu grīdas mazgāšanai.
- 2 Atveriet turētājskavas.
- 3 Drānas galus ielieciet atvērumos.
- 4 Aizveriet turētājskavas.

ffl **UZMANĪBU**

Nelieciet pirkstus starp skavām.

Rokvadības sprausla

Piemērota mazām mazgājamām virsmām, duškabīnēm, spoguļiem un mēbeļu audumiem.

- * Uzvelciet frotē auduma pārvalku uz rokvadības sprauslas.

Uzgalis logu tīrīšanai (papildpiederums)

Pasūtījuma Nr. 4.130-115.0

- * Vienmērīgi apstrādājiet stikla virsmu no aptuveni 20 cm attāluma.
- * Izslēdziet tvaika padevi.
- * Novelciet pa stikla virsmu vairākkārt ar gumijas mēlīti virzienā no augšas uz leju.
- * Gumijas mēlīti un apakšējo loga malu pēc katras notīrītās joslas nosusiniet.

Tapešu noņēmējs (papildpiederums)

Pasūt. Nr. 2.863-076.0

Ar tapešu noņēmēju tvaika tīrītāju var izmantot tapešu noņemšanai.

- * Nolieciet tapešu noņēmēju ar visu tā virsmu pie tapešu slejas malas un ļaujiet tvaikam iedarboties tik ilgi, līdz tapeite ir samirkusi (apm. 10 sekundes).
- * Pārvietojiet tapešu noņēmēju tālāk, to neizslēdzot. Samirkušo tapetes galu paceliet ar špakteļlāpstiņu un noplēsiet no sienas.

Apstrādājot vairākkārt pārkrāsotas rupjās šķiedras tapetes, iespējams, ka tvaiks tapeti var arī nesamitrināt. Šādā gadījumā ieteicama iepriekšēja apstrāde ar adatu veltini.

Transportēšana

ffl **UZMANĪBU**

Savainošanās un bojājumu risks! Transportējot ņemiet vērā aparāta svaru.

- * Pārvietojot netālu: Izslēdziet apsildi, turiet aparātu vertikāli, lai aparātu pārnesētu, satveriet to aiz pārnēsāšanai paredzētā roktura un pagarinājuma caurules.
- * Transportējot automašīnā, saskaņā ar spēkā esošajām direktīvām nodrošiniet aparātu pret izslīdēšanu un apgāšanos.

Glabāšana

ffl **UZMANĪBU**

Savainošanās un bojājumu risks! Uzglabājot ņemiet vērā aparāta svaru.

Šo aparātu drīkst uzglabāt tikai iekštelpās.

Kopšana un tehniskā apkope

ffi **BĪSTAMI**

Ierīces apkopes darbus atļauts veikt tikai tad, ja tīkla kontaktspraudnis ir atvienots no strāvas padeves un tvaika tīrītājs ir atdzisis.

Tvaika katla skalošana

Attēls **C**

Izskalojiet tvaika tīrītāja katlu vēlākais pēc katras 5. katla uzpildīšanas reizes.

- * Uzpildiet katlu ar ūdeni un spēcīgi kratiet to. Tādējādi no katla pamatnes atdalās kaļķa nogulsņējumi.
- * Izlejiet ūdeni.

Tvaika katla atkaļķošana

Lai notīrītu arī uz katla sienām esošo kaļķi, katlu ieteicams tīrīt ar KÄRCHER bioloģisko atkaļķotāju RM 511. KÄRCHER bioloģiskais atkaļķotājs RM 511 ir līdzeklis uz citronskābes bāzes, kurš bioloģiski pilnībā sadalās.

IEVĒRĪBAI

Lai novērstu bojājumu rašanos ierīcē, izmantojiet tikai tādus produktus, kuru lietošanu ir apstiprinājusi firma KÄRCHER.

- * Atvienojiet kontaktspraudni no kontaktligzdas.

- * Ūdeni pilnībā izvadiet no tvaika ģeneratora.
- * Pastāvīgi maisot, 2 litros silta ūdens izšķīdiniet divas paciņas ar atkaļķotāju.
- * Iegūto atkaļķotāja šķīdumu iepildiet katlā un ļaujiet tam apm. 8 stundas iedarboties.

ffī **BĪSTAMI**

Atkaļķošanas laikā neuzskrūvējiet uz aparāta drošības aizslēgu. Nelietojiet aparātu, kamēr katlā vēl atrodas atkaļķošanas līdzeklis.

- * Izlejiet atkaļķotāja šķīdumu. Izskalojiet katlu vēl vismaz divas reizes ar aukstu ūdeni, lai nodrošinātu, ka aparātā vairs nav līdzekļa palieku.
- * Ieslēdziet ierīci.
- * Nospiediet atiestates pogu, līdz nodziest kontrollampīņa "Atkaļķošana".

Tagad aparāts ir gatavs darbam. Pēc apm. 50 darba stundām kontrollampīņa "Atkaļķošana" uzrādīs nākamo nepieciešamo atkaļķošanas reizi.

Norādījums: Nekad neiepildiet atkaļķotāja šķīdumu tīrā ūdens tvertnē, jo tas var radīt sūkņa bojājumus.

Filtra nomaiņa

Attēls **D**

Netīra ūdens izmantošanas rezultātā var aizsērēt filtrs. To var pamanīt pēc neparasti ilga sūkņa darbības laika vai pilnīgas atteices.

- * Nomainiet filtru.

Palīdzība darbības traucējumu gadījumā

ffī **BĪSTAMI**

Ierīces apkopes darbus atļauts veikt tikai tad, ja tīkla kontaktspraudnis ir atvienots no strāvas padeves un tvaika tīrītājs ir atdzisis.

ffī **BĪSTAMI**

Ierīces labošanu ir atļauts veikt tikai ražotāja pilnvarotam klientu apkalpošanas centram.

Deg sarkanā kontrollampīņa "Nepietiekams ūdens daudzums"

- * Papildināt ūdens daudzumu tvertnē.

Deg baltā kontrollampīņa "Atkaļķošana"

- * Atkaļķojiet aparātu.

Klientu apkalpošanas dienests

Ja traucējumu nav iespējams novērst, ierīce jāpārbauda klientu servisam.

Garantija

Mūsu pilnvarotās tirdzniecības sabiedrības izsniegtie garantijas noteikumi ir spēkā katrā valstī. Garantijas perioda laikā mēs bez maksas novērsīsim radušos darbības traucējumus Jūsu piederumos, ja to cēlonis ir materiāla vai ražošanas defekts. Ja nepieciešams garantijas remonts, lūdzam griezties pie Jūsu tirdzniecības pārstāvja vai tuvākajā pilnvarotajā klientu apkalpošanas centrā, uzrādot pirkumu apliecināšu dokumentu.

Piederumi un rezerves daļas

Izmantot tikai oriģinālos piederumus un oriģinālās rezerves daļas, jo tie garantē drošu un nevainojamu ierīces darbību. Informāciju par piederumiem un rezerves daļām skatīt www.kaercher.com.

Speciālie piederumi

Drīkst izmantot tikai ražotāja atļautos papildpiederumus.

Nosaukums	Daļas Nr.
Bioloģiskais atkaļķotājs RM 511 (3x 100 g pulveris)	6.295-987.0
Caddy ratiņi	6.962-239.0
Āpaļo suku komplekts ar misiņa sukām	2.863-075.0
Āpaļo suku komplekts	2.863-077.0
Mikrošķiedras drāna	6.905-921.0

ES Atbilstības deklarācija

Ar šo mēs paziņojam, ka turpmāk minētā iekārta, pamatojoties uz tās konstrukciju un izgatavošanas veidu, kā arī mūsu apgrozībā laistajā izpildījumā atbilst ES direktīvu attiecīgajām galvenajām drošības un veselības aizsardzības prasībām. Iekārtā izdarot ar mums nesaskaņotas izmaiņas, šis paziņojums zaudē savu spēku.

Produkts: Tvaika rīrītājs

Padomi: 1.092-xxx

Attiecīgās ES direktīvas:

2014/35/ES

2014/30/ES

Piemērotās harmonizētās normas:

EN 55014-1: 2006+A1: 2009+A2: 2011

EN 55014-2: 2015

EN 60335-1

EN 60335-2-54

EN 61000-3-2: 2014

EN 61000-3-3: 2013

EN 62233: 2008

Izmantotie valsts standarti:

TRD 801

5.957-470

Parakstītāji rīkojas valdes vārdā un ar tās pilnvaru.



H. Jenner

Chairman of the Board of Management



S. Reiser

Director Regulatory Affairs & Certification

Pilnvarotais sagatavot dokumentāciju:

S. Reiser

Alfred Kärcher SE & Co. KG

Alfred-Kärcher-Straße 28-40

71364 Winnenden (Germany)

Tel.: +49 7195 14-0

Fax: +49 7195 14-2212

Winnenden, 2018/10/01

Tehniskie dati

Elektropadeve

Barošanas tīkla spriegums	V	220-240
Frekvence	Hz	1~ 50-60
Spriegums tvaika pistolē	V	24
Aizsardzība	--	IPX4
Aizsardzības klase	--	I

Tehniskie dati attiecībā uz jaudu

Karsēšanas jauda	W	2300
Sūknis	W	50
Maks. darba spiediens	MPa (bar)	0,4 (4,0)
Pieļaujamais darba spiediens	MPa (bar)	0,6 (6,0)
Maks. darba temperatūra	°C	145
Karsēšanas ilgums uz 1 litru ūdens	min	apm. 4,5
Tvaika daudzums (maks.)	g/min	82

Izmēri un svars

Tipiskā darba masa	kg	8,0
Iepildāmais ūdens daudzums	l	4,0
Tvertnes tilpums	l	2,0
Katla tilpums	l	2,4
Garums x platums x augstums	mm	475 x 320 x 275

Tīkla kabelis	H05VV-F 3x1,0 mm ²	
	Daļas Nr.	Kabeļa ga-rums
EU	6.647-757.0	7,5 m
GB	6.647-831.0	7,5 m
CH	6.647-832.0	7,5 m

Tīkla kabelis	H07RN-F 3x1,5 mm ²	
	Daļas Nr.	Kabeļa ga-rums
CN	6.650-597.0	7,5 m



Prieš pirmą kartą pradėdant naudotis prietaisu, būtina atidžiai perskaityti originalią instrukciją, ja vadovautis ir saugoti, kad ja galima būtų naudotis vėliau arba perduoti naujam savininkui.

- Prieš pirmąjį naudojimą, būtina perskaitykite saugos reikalavimus Nr. 5.956-345.0!
- Nesilaikant naudojimo instrukcijos ir saugos nurodymų galima sugadinti prietaisą ar sukelti pavojų naudotojui ir kitiems asmenims.
- Pastebėję transportavimo metu apgadintas detales, informuokite tiekėją.

Turinys

Aplinkos apsauga	LT	1
Rizikos lygiai	LT	1
Naudojimas pagal paskirtį	LT	1
Simboliai ant prietaiso	LT	2
Apžvalga	LT	2
Saugos įranga	LT	2
Valymo būdai	LT	3
Naudojimo pradžia	LT	3
Valdymas	LT	4
Priedų naudojimas	LT	5
Transportavimas	LT	6
Laikymas	LT	6
Priežiūra ir aptarnavimas	LT	6
Pagalba gedimų atveju	LT	7
Garantija	LT	7
Priedai ir atsarginės dalys	LT	7
ES atitikties deklaracija	LT	8
Techniniai duomenys	LT	9

Aplinkos apsauga



Pakuotės medžiagos gali būti perdirbamos. Neišmeskite pakuočių kartu su buitinėmis atliekomis, bet atiduokite jas perdirbti.



Naudotų prietaisų sudėtyje yra vertingų, antriniam žaliavų perdirbimui tinkamų medžiagų, todėl jie turėtų būti atiduoti perdirbimo įmonėms. Akumuliatoriai, alyvos ir panašios medžiagos neturėtų patekti į aplinką. Todėl naudotus prietaisus šalinkite pagal atitinkamą antrinių žaliavų surinkimo sistemą.

Nurodymai apie sudedamąsias medžiagas (REACH)

Aktualią informaciją apie sudedamąsias dalis rasite adresu:

www.kaercher.com/REACH

Rizikos lygiai

ffi **PAVOJUS**

Nuoroda dėl tiesioginio pavojaus, galinčio sukelti sunkius kūno sužalojimus ar mirtį.

ffi **ISPĖJIMAS**

Nuoroda dėl galimo pavojaus, galinčio sukelti sunkius kūno sužalojimus ar mirtį.

ffi **ATSARGIAI**

Nurodo galimą pavojų, galintį sukelti lengvus sužalojimus.

DĖMESIO

Nuoroda dėl galimo pavojaus, galinčio sukelti materialinius nuostolius.

Naudojimas pagal paskirtį

- Įrenginys skirtas valyti garais ir gali būti naudojamas kartu su pritaikytais prietaisais, kaip aprašyta šioje naudojimo instrukcijoje.
- Šis prietaisas skirtas pramoniniam naudojimui.
- Šis prietaisas nepritaikytas pramoniniam naudojimui.

Simboliai ant prietaiso



Garai

DĖMESIO – pavojus nusiplikyti



Pavojus nusideginti prisilietus prie įkaitusių paviršių!

Apžvalga

Prietaiso dalys

Paveikslas A

- 1 Apsauginis užraktas (boileris)
- 2 Valdymo plotas
- 3 Garo tiekimo žarna
- 4 Kalkių šalinimo atstatymo mygtukas
- 5 Garinimo jungiklis
- 6 Priedų dėklas
- 7 Įrenginio kištukinio lizdo dangtelis
- 8 Garintuvo antgaliai
- 9 Rankena
- 10 Kabelio kablys
- 11 Gaubtas
- 12 Talpyklos (švaraus vandens bako) dangtelis
- 13 Frotinė įmautė
- 14 Piltuvas
- 15 Rankinis antgalis
- 16 Langų valymo antgalio (specialusis priedas)
- 17 Elektros laidas
- 18 Fiksatorius
- 19 Grindų antgalis su šeriais
- 20 Grindų šluostė (grindų antgalis su šeriais)
- 21 Apvalus šepetėlis
- 22 Galingas antgalis (raudonas)
- 23 Ilgintuvas
- 24 Grindų antgalis su klostėmis
- 25 Taškinis antgalis (120 mm)
- 26 Taškinis antgalis (180 mm)
- 27 Grindų šluostė (grindų antgalis su klostėmis)
- 28 Fiksatoriaus mygtukas
- 29 Pailgintas antgalis
- 30 Fiksatorius (apsauga nuo vaikų)
- 31 Garo pistoletas

Valdymo plotas

Paveikslas B

- 1 Švaraus vandens bako siurblio jungiklis
- 2 Kaitinimo kontrolinė lemputė (geltona)
- 3 Vandens trūkumo boileryje kontrolinė lemputė (raudona)
- 4 Temperatūros rodmuo
- 5 VAPOHYDRO reguliatorius
- 6 Garo kiekio reguliatorius
- 7 Darbinės temperatūros sritis
- 8 Kalkių šalinimo kontrolinė lemputė (balta)
- 9 Vandens trūkumo švaraus vandens bako kontrolinė lemputė (raudona)
- 10 Kaitinimo jungiklis (Ij./Išj.)

Spalvinis ženklavimas

- Valymo proceso valdymo elementai yra geltonos spalvos.
- Techninės priežiūros valdymo elementai yra šviesiai pilkos spalvos.

Saugos įranga

Saugos įranga apsaugo naudotoją, todėl jos negalima keisti arba nenaudoti.

Slėgio reguliatorius

Slėgio reguliatorius darbo metu palaiko kiek įmanoma pastovesnį boilerio slėgį. Pasiekus didžiausią darbinį boilerio slėgį kaitinimas išjungiamas, o boileryje nukritus slėgiui dėl atiduodamo garo kaitinimas vėl įjungiamas.

Nepakankamo vandens lygio termostatas

Jei vandens kiekis mažėja, didėja kaitinimo temperatūra. Vandens trūkumo termostatas išjungia kaitinimą ir užsidega raudona kontrolinė lemputė „Vandens trūkumas“. Kaitinimas neįjungiamas tol, kol boileris neatvėsta ar iš naujo nepripildomas vandens.

Apsauginis termostatas

- Jei sugenda vandens trūkumo termostatas ir įrenginys perkaista, tuomet apsauginis termostatas jį išjungia.
- Norėdami atstatyti apsauginį termostatą kreipkitės į atitinkamą KÄRCHER klientų aptarnavimo tarnybą.

Apsauginis užraktas

- Apsauginis užraktas apsaugo boilerį nuo kylančio garo slėgio. Jei slėgio reguliatorius sugenda ir boileriye susidaro per aukštas slėgis, apsauginiame užrakte atsidaro viršslėgio vožtuvas ir garas per užraktą išleidžiamas į išorę.
- Dėl pakartotinio prietaiso paleidimo po ilgesnio laiko kreipkitės į atsakingą KÄRCHER klientų aptarnavimo tarnybą.

Valymo būdai

Tekstilės atnaujinimas

Prieš valydami, būtinai patikrinkite, ar turimą medžiagą galima valyti įrenginiu: pirmiausia išgarinkite, tada išdžiovinkite ir po to patikrinkite, ar nepakito spalva ir forma.

Padengtų papildomu sluoksniu ar lakuotų paviršių valymas

Būkite atsargūs valydami lakuotus ar plastikų padengtus paviršius, pavyzdžiui, virtuvės ir svečių kambario baldus, duris, parketą, linoleumą, nes gali ištirpti vaškas, baldų politūra, plastiko sluoksniai arba spalva ar atsirasti dėmių. Valydami tokius paviršius trumpai pagarinkite šluostę ir ją valykite paviršių.

Stiklo valymas

Šaltuoju metų laiku esant ypač žemai temperatūrai pašildykite stiklą. Tam iš 50 cm atstumo lengvai pagarinkite visą stiklo paviršių. Tokiu būdu išvengsite paviršiaus įtamos, dėl kurios gali įtrūkti stiklas.

Naudojimo pradžia

Sumontuokite priedus

- * Atverskite įrenginio kištukinio lizdo dangtelį ir tvirtai įkiškite garintuvo kištuką į įrenginį. Tuo metu kištuko fiksatoriai turi užsifiksuoti prietaiso kištukinio lizdo dangtelyje.
- * Prijunkite priedą (grindų antgalį, rankinį antgalį ar taškinį antgalį) prie garo pistoleto. Sukiškite dalis vieną į kitą taip, kad užsifiksuotų garo pistoleto fiksatoriaus mygtukas.
- * Jei reikia, naudokite ilginamuosius vamzdžius. Įkiškite dalis vieną į kitą taip, kad užsifiksuotų atitinkamas fiksatoriaus mygtukas.
- * Norėdami atjungti priedus, paspauskite fiksatoriaus mygtuką.

Vandens pylimas

Pastaba: Naudoti destiliuotą vandenį galima (nesusidaro kalkės), tačiau nerekomenduojama, kadangi greičiau dyla boileris.

- * Patikrinkite, ar tinkamai laikosi apsauginis užraktas.
- * Nusukite švaraus vandens bako dangtelį.
- * Įkiškite į švaraus vandens baką piltuvą ir sukdami jį užfiksuokite.
- * Į švaraus vandens baką įpilkite iki 2 litrų vandens iš čiaupo.

ffl **ISPĖJIMAS**

Nenaudokite ploviklių.

- * Atfiksukite ir nuimkite piltuvą.
- * Užsukite švaraus vandens bako dangtelį.

Valdymas

Temperatūros rodmuo

Temperatūros rodmuo parodo, ar dirbama tinkamoje temperatūros srityje (darbinės temperatūros sritis).

Prietaiso įjungimas

- * Įkiškite prietaiso kištuką į rozetę.
- * Įjunkite įrenginį švaraus vandens siurblio jungikliu ir kaitinimo jungikliu. Kontrolinės lemputės žiba.

Pastaba: Visa kaitinimo galia gali būti naudojama tik tuo atveju, jei kaitinant garo kištukas yra prijungtas prie įrenginio.

Kai užgęsta kontrolinė lemputė „Kaitinimas“, sistema yra parengta naudoti.

Pastaba: įjungto įrenginio nestatykite vertikaliai. Kadangi tokiu atveju po trumpo laiko automatiškai išsijungia kaitinimas ir kontrolinė lemputė „Vandens trūkumas“ ima žibėti raudonai.

- * Norėdami transportuoti įrenginį, jungikliu išjunkite kaitinimą.
- * Paspauskite garo jungiklį, išleidžiamas garas. Garo pistoletą iš pradžių nukreipkite į šluostę ir palaukite, kol garo srautas taps tolygus.
- Naudojant įrenginį vis įsijungia kaitinimas (kontrolinė lemputė žiba geltonai), kad būtų išlaikytas reikiamas slėgis boileryje.
- Jei įjungiamas įrenginys be vandens, kontrolinė lemputė „Kaitinimas“ iš pradžių žiba geltonai, kol vandens trūkumo termostatas išsijungia kaitinimą. Po to kontrolinė lemputė „Vandens trūkumas“ ima žibėti raudonai.

Garo kiekio reguliavimas

- * Naudojami įprastus priedus, garo kiekį nustatykite įrenginio reguliatoriumi.

Pastaba: Jei garo kiekio reguliatoriumi nustatomas mažas garo kiekis, atleidus garo jungiklį, dar trumpai gali būti išpučiamas garas, kol bus panaikintas slėgis garo žarnoje. Šis slėgis gali būti panaikintas ir greičiau trumpam reguliatoriumi nustačius maksimalų garo kiekį.

VAPOHYDRO reguliatorius

- Drėgnose srityse nešvarumus taip pat galite išplauti vietoj to, kad surinktumėte juos šluoste. Tam nustatykite garo drėgmę VAPOHYDRO reguliatoriumi. Kuo didesnė garo drėgmė, t. y. kuo daugiau garo sraute yra vandens, tuo veiksmingesnis skalaujamas poveikis. Jei sukanant reguliatorių prieš laikrodžio rodyklę nustatomas didžiausias kiekis (+), purškiamas karštas vanduo ir plaunamasis poveikis yra stipriausias.
- Rekomenduojame naudoti VAPOHYDRO, pavyzdžiui, kartu su taškiniu antgaliu valymui vonios kambaryje.
- Jei naudojate šluostes (grindų antgalį, rankinį antgalį), VAPOHYDRO reguliatorių pasukite laikrodžio rodyklės kryptimi ir nustatykite minimalų kiekį (–), kad garo sraute būtų kuo mažiau drėgmės. Tai pagerina garo veiksmingumą.

Pastaba: Jei VAPOHYDRO reguliatorius pasukamas prieš laikrodžio rodyklę ir nustatomas maksimalus kiekis (+), boileris ištuštinamas greičiau.

Vandens lygio pildymas

Pastaba: Jei išnaudojamas visas švaraus vandens bake esantis vanduo, pasigirsta signalas ir kontrolinė lemputė „Vandens trūkumas švaraus vandens bake“ ima žibėti raudonai.

- * Naudodami piltuvą į švaraus vandens baką įpilkite iki 2 litrų vandens iš čiaupo.
- Kai užgęsta kontrolinė lemputė „Kaitinimas“, sistema yra parengta naudoti.
- Pastaba:** jei siurblys nepumpuoja vandens, nors švaraus vandens bakas yra pilnas, iš boilerio reikia pašalinti kalkes.

Priedų išmontavimas

ffi **PAVOJUS**

Pavojus nusipikyti! Nuimant priedus iš jų gali lašėti karštas vanduo! Jokių būdu neatjunkite priedų, kol pučiamas garas.

Prietaiso išjungimas

- * Išjunkite įrenginį jungikliu.
- * Nulenkite įrenginio kištukinio lizdo dangtelį ir ištraukite iš įrenginio garo kištuką.
- * Ištraukite prietaiso kištuką iš kištukinio lizdo.

Pastaba: Įrenginyje gali likti truputį vandens.

Prietaiso laikymas

- * Įdėkite į priedų dėklą rankinį antgalį, taškinį antgalį ir mažas dalis.
- * Pastatę įrenginį apvyniokite maitinimo kabelį apie kabelio laikiklį.
- * Ilginamuosius vamzdžius po vieną įkiškite į angas įrenginio dugne.

Pastaba: šepetčius atvėsinkite taip, kad nesideformuotų šeriai.

Priedų naudojimas

Pastaba: valymo priemonių likučiai arba priežiūros emulsija, vis dar esantys ant valomojo paviršiaus, valant garais gali palikti žymes, kurios naudojant dažniau išnyksta.

Garų pistoletas

Garų pistoleto naudojimo be priedų pavyzdžiai:

- Norėdami pašalinti kvapus ir raukšles iš kabančių drabužių, garinkite 10-20 cm atstumu.
- Dulkių valymas nuo augalų. Valykite 20-40 cm atstumu.
- Norėdami nuvalyti dulkes, truputį pagarinkite šluostę ir tuomet valykite baldus.

Taškinis antgalis

- Kuo arčiau laikote antgalį prie užterštos vietos, tuo švariau valoma, nes garo temperatūra ir slėgis prie antgalio yra didžiausi.
- Taškinis antgalis su įvairiais priedais tinka sunkiai prieinamoms vietoms valyti, pavyzdžiui, kampas, plyšiams, žaliuzėms, centrinio šildymo įrangai, tualetams, nerūdijančiam plienui, langams,

veidrodžiams, santechnikai, dengtiems ir emaliuotiems paviršiams, dėmėms šalinti.

- Galingas antgalis didina garų išėjimo greitį. Todėl šis galingas antgalis puikiai tinka valyti itin įsisenėjusius nešvarumus, kampus ir siūles ir pan.

Pastaba: apvalus šepetėlis netinka jautrių paviršių valymui.

Grindų antgalis

Grindų antgalis su šeriais

- Įsisenėjusių nešvarumų šveitimas.
- Tinka visoms plaunamų sienų ir grindų dangoms, pvz., akmeninėms dangoms, plytelėms ir PVC dangoms. Labiau užterštus paviršius valykite ilgiau, kad garas galėtų geriau įsikverbti į paviršių.

Grindų antgalis su klostėmis

- Lygių paviršių higieniškam valymui dėl aukštesnės paviršių temperatūros.
- Norėdami išvalyti higieniška, ne didesniu greičiu nei 30 cm/sek. tiesiogiai garinkite kietą paviršių. Tuo pačiu nustatykite minimalią VAPOHYDRO pakopą ir maksimalią garo slėgio pakopą.

Grindų šluostės naudojimas

Reguliariai apverskite ir keiskite grindų šluostę, kad būtų geriau surenkami nešvarumai.

- * Pritvirtinkite grindų šluostę prie grindų antgalio.
- 1 Išilgai perlenkite grindų šluostę ir ant jos pastatykite grindų antgalį.
- 2 Atidarykite fiksatorius.
- 3 Šluostės galus įdėkite į angas.
- 4 Uždarykite fiksatorius.

ffl ATSARGIAI

Nekiškite pirštų tarp sąvaržų.

Rankinis purkštukas

Tinka nedideliems plaunamiems paviršiams, dušo kabinoms, veidrodžiams arba baldų apmušalams.

- * Ant rankinio antgalio užmaukite frotinę įmautę.

Langų valymo antgalio (specialusis priedas)

Užsakymo Nr. 4.130-115.0

- * Pūsdami iš maždaug 20 cm atstumo, tolygiai paskirstykite garą ant stiklo paviršiaus.
- * Nutraukite garo tiekimą.
- * Guminiu apvadėliu iš viršaus į apačią juostomis nuvalykite stiklą.
- * Po kiekvienos juostos sausai nušluostykite apatinį lango stiklo kraštą.

Sienų apmušalų nuėmimo įtaisas (specialusis priedas)

Užsakymo Nr. 2.863-076.0

Su sienų apmušalų nuėmimo įtaisu garintuvas gali būti naudojamas sienų apmušalams nuimti.

- * Pridėkite sienų apmušalų nuėmimo įtaisą prie viso apmušalo juostos krašto ploto ir tol leiskite garą, kol visas apmušalas suminkštės (maždaug 10 sekundžių).
- * Perkelkite sienų apmušalų nuėmimo įtaisą neperkeldami jo. Glaistikliu atkelkite atšokusią apmušalo dalį ir nulupkite nuo sienos.

Per kelis kartus dažytus šiurkštaus pluošto apmušalus garas kartais gali ir nepraskverbti. Tokiu atveju rekomenduojama iš pradžių apdoroti paviršių velenėliu su vinimis.

Transportavimas

ffi **ATSARGIAI**

Sužalojimų ir pažeidimų pavojus! Transportuojant prietaisą, reikia atsižvelgti į jo svorį.

- * Transportavimui trumpą atstumą: Išjunkite kaitinimą, pastatykite įrenginį vertikaliai, paimkite įrenginį už rankenos ir už ilginamojo vamzdžio.
- * Transportuojant įrenginį transporto priemonėse, jį reikia užfiksuoti pagal galiojančius reglamentus, kad neslystų ir neapvirstų.

Laikymas

ffi **ATSARGIAI**

Sužalojimų ir pažeidimų pavojus! Pastatant laikyti prietaisą, reikia atsižvelgti į prietaiso svorį.

Šį prietaisą galima laikyti tik patalpose.

Priežiūra ir aptarnavimas

ffi **PAVOJUS**

Techninę priežiūrą atlikite tik ištraukę kištuką iš kištukinio lizdo ir leidę garintuvui atvėsti.

Boilerio plovimas

Paveikslas **G**

Garintuvo boilerį išskalaukite ne rečiau nei kas 5 jo užpildymus.

- * Pripildykite boilerį vandeniu ir smarkiai supurtykite. Taip išsijudins kalkių nuosėdos, susikaupusios boilerio dugne.
- * Išpilkite vandenį.

Boilerio nukalkinimas

Kad būtų pašalintos net prie boilerio sienutės prikibusios kalkės, rekomenduojame valyti boilerį KÄRCHER biologine kalkių šalinimo priemone RM 511. KÄRCHER biologinė kalkių šalinimo priemonė RM 511 yra produktas, kurio pagrindą visiškai biologiškai suyrantį sudaro citrinos rūgštis.

DĖMESIO

Norėdami nesugadinti prietaiso, naudokite tik „KÄRCHER“ patvirtintus produktus.

- * Ištraukite prietaiso kištuką iš kištukinio lizdo.
- * Išleiskite iš boilerio visą vandenį.
- * Nuolat maišydami 2 litruose šilto vandens visiškai ištirpinkite dvi pakuotes kalkių šalinimo priemonės.
- * Supilkite kalkių šalinimo tirpalą į boilerį ir palaikykite 8 valandas.

ffi **PAVOJUS**

Kol šalinamos kalkės, neužsukite apsauginio dangtelio. Kol boilerio yra kalkių šalinimo priemonė, nenaudokite įrenginio.

- * Išpilkite kalkių šalinimo tirpalą. Dar bent du kartus išskalaukite boilerį šaltu vandeniu, kad įrenginyje tikrai neliktų jokių nuosėdų.

- * Įjunkite prietaisą.
- * Paspauskite ir palaikykite paspaudę atstatymo mygtuką, kol užges kontrolinė lemputė „Kalkių šalinimas“.

Įrenginys vėl paruoštas naudoti. Maždaug po 50 eksploatavimo valandų kontrolinė lemputė „Kalkių šalinimas“ parodo, kad vėl būtina pašalinti kalkes.

Pastaba: Jokiu būdu nepilkite kalkių šalinimo tirpalo į švaraus vandens baką, nes šitaip gali būti pažeistas siurblys.

Filtro keitimas

Paveikslas **D**

Naudojant nešvarų vandenį gali užsikimšti filtras. Tai galima atpažinti pagal neįprastai ilgą siurblio veikimo laiką ar visišką neveikimą.

- * Pakeiskite filtrą.

Pagalba gedimų atveju

ffi **PAVOJUS**

Techninę priežiūrą atlikite tik ištraukę kištuką iš kištukinio lizdo ir leidę garintuvui atvėsti.

ffi **PAVOJUS**

Prietaisą taisyti gali tik įgaliota klientų aptarnavimo tarnyba.

Kontrolinė lemputė „Vandens trūkumas“ žiba raudonai

- * Papildyti vandens

Kontrolinė lemputė „Kalkių šalinimas“ žiba baltai

- * Pašalinkite kalkių nuosėdas iš prietaiso.

Klientų aptarnavimo tarnyba

Jei negalite pašalinti gedimo, pateikite prietaisą patikrinti klientų aptarnavimo tarnybai.

Garantija

Kiekvienoje šalyje galioja mūsų įgaliotų pardavėjų nustatytos garantijos sąlygos. Galimus priedų gedimus garantijos galiojimo laikotarpiu pašalinsime nemokamai, jei tokių gedimų priežastis buvo netinkamos medžiagos ar gamybos defektai. Dėl garantinių gedimų šalinimo kreipkitės į savo pardavėją arba artimiausią klientų aptarnavimo tarnybą pateikdami pirkimą patvirtinančią kasos kvitą.

Priedai ir atsarginės dalys

Naudokite tik originalius priedus ir atsargines dalis, taip užtikrinsite, kad prietaisas būtų eksploatuojamas patikimai ir be trikčių.

Informaciją apie priedus ir atsargines dalis rasite čia: www.kaercher.com.

Specialūs priedai

Gali būti naudojami tik gamintojo patvirtinti priedai.

Pavadinimas	Dalies Nr.:
Biologinė kalkių šalinimo priemonė RM 511 (3 x 100 g miltelių)	6.295-987.0
Vežimėlis	6.962-239.0
Apvalių šepetėlių su žalvario šeriais rinkinys	2.863-075.0
Apvalių šepetėlių rinkinys	2.863-077.0
Mikropluošto šluostė	6.905-921.0

ES atitikties deklaracija

Šiuo pareiškime, kad toliau aprašyto aparato brėžiniai ir konstrukcija bei mūsų į rinką išleistas modelis atitinka pagrindinius ES direktyvų saugumo ir sveikatos apsaugos reikalavimus. Jei mašinos modelis keičiamas su mumis nepasitarus, ši deklaracija nebegalioja.

Gaminys: Garo valytuvas

Tipas: 1.092-xxx

Specialios ES direktyvos:

2014/35/ES

2014/30/ES

Taikomi darnieji standartai:

EN 55014–1: 2006+A1: 2009+A2: 2011

EN 55014–2: 2015

EN 60335–1

EN 60335–2–54

EN 61000–3–2: 2014

EN 61000–3–3: 2013

EN 62233: 2008

Taikomi nacionaliniai standartai:

TRD 801

5.957-470

Pasirašantys asmenys veikia pagal bendrovės vadovų įgaliojimus.



H. Jenner

Chairman of the Board of Management



S. Reiser

Director Regulatory Affairs & Certification

Dokumentacijos tvarkytojas:

S. Reiser

Alfred Kärcher SE & Co. KG

Alfred-Kärcher-Straße 28-40

71364 Winnenden (Germany)

Tel.: +49 7195 14-0

Fax: +49 7195 14-2212

Winnenden, 2018/10/01

Techniniai duomenys

Elektros įranga		
Tinklo įtampa	V	220-240
Dažnis	Hz	1~ 50-60
Įtampa garo pistolete	V	24
Saugiklio rūšis	--	IPX4
Apsaugos klasė	--	I

Galia		
Kaitinimo galia	W	2300
Siurblys	W	50
Maksimalus darbo slėgis	MPa (barai)	0,4 (4,0)
Leistinas darbinis slėgis	MPa (barai)	0,6 (6,0)
Maks. darbinė temperatūra	°C	145
Vandens 1 litro sušildymo laikas	min	maždaug 4,5
Garų kiekis (maks.)	g/min	82

Matmenys ir masė		
Tipinė eksploatacinė masė	kg	8,0
Vandens pripildymo lygis	l	4,0
Degalų bako tūris	l	2,0
Boilerio turinys	l	2,4
Ilgis x plotis x aukštis	mm	475 x 320 x 275

Maitinimo kabelis	H05VV-F 3x1,0 mm ²	
	Dalies Nr.:	Kabelio ilgis
EU	6.647-757.0	7,5 m
GB	6.647-831.0	7,5 m
CH	6.647-832.0	7,5 m

Maitinimo kabelis	H07RN-F 3x1,5 mm ²	
	Dalies Nr.:	Kabelio ilgis
CN	6.650-597.0	7,5 m



Перед першим застосуванням вашого пристрою прочитайте цю оригінальну інструкцію з експлуатації, після цього дійте відповідно неї та збережіть її для подальшого користування або для наступного власника.

- Перед першим введенням в експлуатацію неодмінно прочитайте вказівки з техніки безпеки № 5.956-345.0!
- Неслідування інструкції з експлуатації та брошури з правил безпеки може призвести до пошкодження пристрою та небезпеки для користувача та інших людей.
- Якщо виникають ошкодження при транспортуванні, негайно повідомте про це продавця.

Зміст

Захист навколишнього середовища	UK	1
Ступінь небезпеки	UK	1
Правильне застосування	UK	2
Символи на пристрої.	UK	2
Огляд	UK	2
Захисні пристрої	UK	2
Способи миття	UK	3
Введення в експлуатацію	UK	3
Експлуатація	UK	4
Застосування оснащення	UK	5
Транспортування	UK	7
Зберігання	UK	7
Догляд та технічне обслуговування	UK	7
Допомога у випадку неполадок	UK	8
Гарантія	UK	8
Приладдя й запасні деталі	UK	8
Заява при відповідність Європейського співтовариства	UK	9
Технічні характеристики	UK	10

Захист навколишнього середовища



Матеріали упаковки піддаються переробці для повторного використання. Будь ласка, не викидайте пакувальні матеріали разом із домашнім сміттям, віддайте їх для на переробку.



Старі пристрої містять цінні матеріали, що можуть використовуватися повторно. Батареї, мастило та схожі матеріали не повинні потрапити у навколишнє середовище. Тому, будь ласка, утилізуйте старі пристрої за допомогою спеціальних систем збору сміття.

Інструкції із застосування компонентів (REACH)

Актуальні відомості про компоненти наведені на веб-вузлі за адресою:
www.kaercher.com/REACH

Ступінь небезпеки

ffi **НЕБЕЗПЕКА**

Вказівка щодо небезпеки, яка безпосередньо загрожує та призводить до тяжких травм чи смерті.

ffi **ПОПЕРЕДЖЕННЯ**

Вказівка щодо потенційно можливої небезпечної ситуації, що може призвести до тяжких травм чи смерті.

ffi **ОБЕРЕЖНО**

Вказівка щодо потенційно небезпечної ситуації, яка може спричинити отримання легких травм.

УВАГА

Вказівка щодо можливої потенційно небезпечної ситуації, що може спричинити матеріальні збитки.

Правильне застосування

- Пристрій призначений для очищення парою та може застосовуватись з відповідним додатковим приладдям, описаним в керівництві по експлуатації.
- Цей пристрій призначено для промислового використання.
- Цей пристрій не призначений для промислового використання.

Символи на пристрої



Пара

УВАГА – існує небезпека опіку!



Небезпека опіку об гарячу поверхню!

Огляд

Елементи приладу

Малюнок А

- 1 Запобіжна пробка (паровий котел)
- 2 Панель управління
- 3 Паровий шланг
- 4 Кнопка повернення у вихідне положення - видалення накипу
- 5 Перемикач пари
- 6 Місце для аксесуарів
- 7 Кришка штепсельної розетки
- 8 Штекер подачі пари
- 9 Ручка
- 10 Гачки для кабелю
- 11 Капот
- 12 Замок резервуару (резервуар для чистої води)
- 13 Покриття з епонжу
- 14 Заливна вирва
- 15 Ручне сопло
- 16 Віконне сопло (спеціальне приладдя)
- 17 Мережевий кабель
- 18 Затискач
- 19 Форсунка для чищення підлоги з щетиною
- 20 Тканина для підлоги (форсунка для чищення підлоги з щетиною)
- 21 Кругла щітка
- 22 Силове сопло (червоне)

- 23 Продовження
- 24 Форсунка для чищення підлоги з ламелями
- 25 Форсунка крапкового струменя (120 мм)
- 26 Форсунка крапкового струменя (180 мм)
- 27 Тканина для підлоги (форсунка для чищення підлоги з ламелями)
- 28 Кнопка блокування
- 29 Подовжувальна трубка
- 30 Блокування (захист від дітей)
- 31 Паровий пістолет

Панель управління

Малюнок Б

- 1 Перемикач - насос резервуара для чистої води
- 2 Контрольна лампа - "Нагрів" (жовта)
- 3 Контрольна лампа (червона) – Нестача води у паровому резервуарі
- 4 Індикація температури
- 5 Поворотна ручка для регулювання VAPORHYDRO
- 6 Поворотна ручка для регулювання кількості пари
- 7 Діапазон робочої температури
- 8 Контрольна лампа (біла) - "Видалення накипу"
- 9 Контрольна лампа (червона) - "Нестача води у резервуарі для чистої води"
- 10 Вимикач - Нагрів (вмк./ вимк.)

Кольорове маркування

- Органи управління для процесу чищення є жовтими.
- Органи управління для технічного обслуговування та сервісу є світло-сірими.

Захисні пристрої

Захисні пристрої призначені для захисту користувача і не повинні бути виведені з ладу або використовуватися з іншою метою.

Регулятор тиску

Регулятор тиску утримує тиск в котлі під час експлуатації по можливості постійним. Нагрівання при досягненні максимального робочого тиску в котлі вимикається та знову вмикається при падінні тиску в котлі внаслідок відбору пари.

Термостат нестачі води

Якщо вода в котлі закінчується, підвищується температура нагріву. Термостат нестачі води вимикає нагрів і спалахує контрольна лампа "Нестача води" червоним світлом. Повторне вмикання нагріву не вмикається доти, поки котел не буде охолоджено або наповнено.

Захисний термостат

- Якщо термостат нестачі води вийшов із ладу і пристрій перегрівся, то пристрій вимикається за допомогою захисного термостату.
- Для повернення захисного термостату у вихідне положення необхідно звернутися до компетентної сервісної служби фірми KÄRCHER.

Запобіжна пробка

- Запобіжна пробка замикає котел від виникаючого тиску пари. Якщо регулятор тиску пошкоджено і тиск пари в котлі зростає, то в запобіжній пробці відчиняється редукційний клапан і пара виходить назовні через замок.
- Для повторного ою в експлуатації необхідно звернутися до компетентної сервісної служби фірми KÄRCHER.

Способи миття

Освіження текстильних виробів

Перед проведенням обробки за допомогою пристрою слід завжди перевіряти стійкість текстильних виробів до впливу пари. Насамперед, слід обробити паром виріб, потім просушити його та, нарешті, перевірити стійкість фарбування та наявність деформації.

Очищення поверхонь з покриттям та лакованих поверхонь

При чистенні лакованих поверхонь або поверхонь із пластиковим покриттям, наприклад, кухонних меблів та меблів для квартири, дверей, паркету, віск, меблева політура, штучне покриття або фарба можуть розчинитися або на них можуть виникнути плями. Для проведення чищення слід злегка відпарити серветку і потім протерти нею перераховані поверхні.

Очищення скла

Віконне скло в пори року з особливо низькою температурою попередньо підігріти. Для цього всю скляну поверхню обдати паром з відстані прибіл. 50 см. У такий спосіб вдається уникнути напруги поверхні, що може призвести до розбиття скла.

Введення в експлуатацію

Змонтувати обладнання

- * Відкинути кришку штепсельної розетки пристрою та надійно вставити штекер пари в пристрій. При цьому виступи штекера мають увійти в зчеплення на кришці штепсельної розетки пристрою.
- * З'єднати частини приладдя (форсунка для чищення підлоги, ручне сопло або сопло пістолетом. Вставити частини одна в одну до клацання кнопки блокування на паровому пістолеті.
- * У разі необхідності застосувати подовжувальну трубку. Вставляти деталі одна в одну, поки не клацне відповідна кнопка блокування.
- * Натиснути кнопку блокування для відокремлення частин приладдя.

Заливання води

Вказівка: Можна використовувати дистильовану воду (без утворення накипу), але це призведе до швидкого зношування котла, тому не рекомендується.

- * Перевірити надійність фіксації запобіжної пробки.
- * Відкрутити замок резервуара для чистої води.
- * Встановити заливну вирву в резервуар для чистої води і заблокувати обертальним рухом.
- * Залити максимум 2 літра водопровідної води в резервуар для чистої води.

ffl ПОПЕРЕДЖЕННЯ

Не використовувати засіб для чищення.

- * Розблокувати та зняти заливну вирву.
- * Закрутити замок резервуару для чистої води.

Експлуатація

Індикація температури

Індикатор температури вказує роботу в правильному температурному діапазоні (діапазон робочих температур).

Увімкнення пристрою

- * Вставте мережевий штекер у розетку.
- * Увімкніть пристрій за допомогою перемикача насоса резервуару для чистої води та перемикача нагріву. Увімкнуться контрольні лампи.

Вказівка: Повна потужність нагріву доступна тільки тоді, коли штекер пари нагрівання з'єднаний з пристроєм.

Якщо вмикається контрольна лампа "Нагрів", система готова до роботи.

Вказівка: Не ставити у вертикальне положення, коли пристрій увімкнений. Інакше нагрівач автоматично вимикається через деякий час та вмикається червона контрольна лампа "Нестача води".

- * Для транспортування вимкнути пристрій перемикачем.

- * Натиснути перемикач пари, пара вийде назовні. Спочатку направити паровий пістолет на тканину, поки пара не буде виходити рівномірно.
- Нагрівання під час користування вмикається неодноразово (контрольна лампочка блимає жовтим), щоб підтримувати тиск у котлі на належному рівні.
- Якщо пристрій увімкнено без води, спочатку вмикається жовта контрольна лампа "Нагрів", потім термостат нестачі води вмикає нагрів. Після цього вмикається червона контрольна лампа "Нестача води".

Регулювання кількості пари

- * Кількість пари під час роботи зі стандартним приладдям регулюється за допомогою поворотної ручки на пристрої.

Вказівка: Якщо регулювання кількості пари встановлено на невелику кількість, пара ще деякий час може виходити після розмикання перемикача пари, поки тиск в паровому шланзі не зменшиться. Цей тиск можна швидше зменшити, якщо регулювання кількості пари короткочасно встановити на велику кількість.

Регулювання VAPORHYDRO з поворотною ручкою

- У вологих зонах бруд можна змивати, а не прибирати його тканиною. Для цього рівень вологості пари регулюється за допомогою поворотної ручки для регулювання VAPORHydro. Чим вище рівень вологості пари, тобто чим більше води міститься в паровому струмені, тим сильніше промивання. Якщо поворотну ручку встановити проти стрілки на велику кількість (+), виходить струмінь гарячої води і промивання є найсильнішим.
- VAPORHydro рекомендується використовувати, наприклад, в поєднанні з соплом крапкового струменя для чищення ванної кімнати.

- Під час роботи з тканинами встановіть регулювання VAPORHYDRO (форсунка для чищення підлоги, ручна форсунка) в напрямку стрілки на малу кількість (–), щоб отримувати якомога менше вологи в паровому струмені. Це поліпшує силу розчищення бруду парою.

Вказівка: Якщо поверотну ручку регулювання VAPORHYDRO встановлено проти годинникової стрілки на велику кількість (+), резервуар спустошується швидше.

Доливання води

Вказівка: Якщо споживається вода з резервуару для чистої води, лунає сигнал і вмикається червона контрольна лампа „Нестача води у резервуарі для чистої води“.

- * Залити максимум 2 літра водопровідної води за допомогою заливної труби в резервуар для чистої води.

Якщо вмикається контрольна лампа "Нагрів", система готова до роботи.

Вказівка: Якщо насос незважаючи на повний резервуар для чистої води не подає воду, треба видалити накип з резервуару.

Від'єднання насадок

ffi НЕБЕЗПЕКА

Небезпека обварювання! При знятті приладдя із пристрою може витікати гаряча вода! Під час виходу пари не відокремлювати частини приладдя.

Вимкнення приладу

- * Вимкнути пристрій за допомогою вимикача.
- * Відкинути кришку штепсельної розетки пристрою та витягнути з пристрою штекер пари.
- * Витягніть мережний штекер зі штепсельної розетки.

Вказівка: В пристрої може залишатися вода.

Зберігати пристрій

- * Ручне сопло, форсунки точкового струменя та дрібні деталі покласти у відсік для аксесуарів.
- * Обмотати кабель мережевого живлення навколо тримача кабелю у вертикальному положенні пристрою.
- * Подовжувальну трубку вставити окремо у виймки на дні пристрою.

Вказівка: Охолоджувати щітки таким чином, щоб запобігти будь-якій деформації щетини.

Застосування оснащення

Вказівка: Залишки засобу для чищення або емульсії для догляду, які залишаються на очищеній поверхні, можуть при чищенні парою утворювати смуги, які видаляються при багаторазовому очищенні.

Паровий пістолет

Зразки використання для парового пістолету без приладдя:

- Усунення запахів та складок на висячих предметах одягу при обробці парою з відстані 10-20 см.
- Очищення від пилу рослин: Дотримуйтеся відстані 20-40 см.
- Волога протиральна тканина. Швидко обробіть тканину парою та протріть нею меблі.

Форсунка точкового струменя

- Ефект від очищення підвищується в залежності від того, чим ближче Ви підносите сопло до забрудненого місця, оскільки температура та тиск пари є найбільшими саме під час виходу із сопла.
- Форсунка крапкового струменя з різними насадками призначена для очищення важкодоступних місць, наприклад, кутів, стиків і т. д. жалюзі, радіаторів централізованого опалення, туалетів, нержавіючої сталі, вікон, дзеркал, арматур, поверхонь з покриттям та емальованих поверхонь, виведення плям.

- Високопродуктивна форсунка підвищує швидкість випаровування. З цієї причини вона добре підходить для чищення особливо стійкого забруднення, видування кутів, стиків, тощо.

Вказівка: Кругла щітка не підходить для очищення делікатних поверхонь.

Форсунки для чищення підлоги

Форсунка для чищення підлоги з щетиною

- Для абразивного очищення стійких забруднень.
- Пристосована для всіх мийних стінних та полових покриттів, наприклад, кам'яних підлог, плитки та полівінілхлориду. На сильно забруднених поверхнях працюйте повільно для того, щоб збільшити тривалість дії пари.

Форсунка для чищення підлоги з ламелями

- Для гігієнічного очищення гладких поверхонь зважаючи на високу температури поверхні.
- Для гігієнічного очищення зі швидкістю роботи макс. 30 см/с випаруйте безпосередньо на тверду поверхню. Додатково встановити VAPORHYDRO на мінімальний ступінь, а тиск пари на максимальний ступінь.

Використовувати тканину для підлоги

Для поліпшення зняття бруду регулярно перевертайте та змінюйте тканину.

* Закріпити тканину для миття підлоги на форсунці для підлоги.

1 Скласти тканину для миття підлоги вздовж та помістити на неї форсунку для підлоги.

2 Відкрити затиски.

3 Помістити кінці тканини в отвори.

4 Закрити затиски.

ffl **ОБЕРЕЖНО**

Не засовувати пальці між затисками.

Ручна форсунка

Пристосована для невеликих поверхонь, що миються, душових кабінок, дзеркал або меблевих тканин.

* Натягніть махровий чохол на ручне сопло.

Віконне сопло (спеціальне приладдя)

Номер для замовлення 4.130-115.0

* Рівномірно випускайте пар на скляну поверхню на відстані близько 20 см.

* Вимкнути подачу пари.

* Протріть скляну поверхню смужками зверху вниз за допомогою гумового краю насадки для миття вікон.

* Після кожної смужки просушіть гумовий край та нижню частину вікна.

Розчинник для шпалер (спеціальне приладдя)

Номер для замовлення 2.863-076.0

За допомогою розчинника для шпалер паросепаратор можна використовувати для зняття шпалер.

* Розмістити розчинник для шпалер на край смужки шпалери по всій поверхні і обдавати паром поки шпалери не розмокнуть (прибл. 10 секунд).

* Переміщати розчинник для шпалер не вимикаючи. Зачепити шпателем розмочену частину шпалери і зняти зі стіни.

При багаторазовому фарбуванні шорсткуватих шпалер пара не може пройти крізь шпалери. В такому випадку рекомендується попередня обробка валиком з цвяхів.

Транспортування

ffi **ОБЕРЕЖНО**

Небезпека отримання травм та uszkodжень! При транспортуванні слід звернути увагу на вагу пристрою.

- * Для транспортування на короткі відстані: Вимкнути нагрів, встановити пристрій вертикально, взяти пристрій за рукоятку та подовжувальну трубку для перенесення.
- * При перевезенні апарату в транспортних засобах слід враховувати місцеві діючі державні норми, направлені на захист від ковзання та перекидання.

Зберігання

ffi **ОБЕРЕЖНО**

Небезпека отримання травм та uszkodжень! При зберіганні звернути увагу на вагу пристрою.

Цей прилад має зберігатися лише у внутрішніх приміщеннях.

Догляд та технічне обслуговування

ffi **НЕБЕЗПЕКА**

Проведення робіт з технічного обслуговування дозволяється тільки при вийнятій мережній вилиці та остиглому пристрої для чищення парою.

Промивання резервуара

Малюнок 6

Промивати резервуар паросепаратора мінімум через кожні 5 заповнень.

- * Наповніть резервуар водою й інтенсивно струсіть його. За рахунок цього відокремлюються залишки накипу, що осіли на дні резервуара.
- * Вилийте воду.

Видалення накипу з резервуара

Для видалення міцного накипу рекомендується чистити котел за допомогою біозасобу для видалення накипу KÄRCHER RM 511. Біозасіб для видалення накипу KÄRCHER RM 511 виготовлений на основі лимонної кислоти і тому повністю здатний до біологічного розщеплення.

УВАГА

Щоб уникнути uszkodження пристрою використовуйте тільки продукти, схвалені фірмою KÄRCHER.

- * Витягніть мережний штекер зі штепсельної розетки.
- * Вилийте всю воду з парового резервуара.
- * Повністю розчинити два пакети засобу для видалення накипу в 2 літрах теплої води.
- * Цей розчин залити у резервуар та залишити його діяти приблизно на 8 годин.

ffi **НЕБЕЗПЕКА**

Під час видалення накипу не загвинчуйте в пристрій запобіжну пробку. Не використовувати пристрій, поки засіб для видалення накипу знаходиться у резервуарі.

- * Вилити засіб для видалення накипу. Промити резервуар мінімум ще два рази холодною водою, щоб переконатися у відсутності залишків розчину у пристрої.
- * Включіть пристрій.
- * Натиснути кнопку повернення у вихідне положення до вимикання контрольної лампи "Видалення накипу".

Пристрій знов готовий до застосування. Після прибл. 50 годин експлуатації контрольна лампа "Видалення накипу" вказує на необхідність наступного видалення накипу.

Вказівка: Не заливати розчин для видалення накипу в резервуар для чистої води, тому що це призведе до uszkodження насоса.

Заміна фільтра

Малюнок **D**

При використанні забрудненої води, фільтр може забруднитися. Це особливо помітно по виключно тривалій роботі на-сосу або повній втраті функціональності.

* Замінити фільтр.

Допомога у випадку неполадок

ffі **НЕБЕЗПЕКА**

Проведення робіт з технічного обслуговування дозволяється тільки при вийнятій мережній вилиці та остиглому пристрої для чищення парою.

ffі **НЕБЕЗПЕКА**

Ремонтні роботи щодо пристрою можуть проводитися лише авторизованою службою обслуговування користувачів.

Горить контрольна лампа "Нестача води" (червона)

* Долити воду.

Горить контрольна лампа "Видалення накипу" (біла)

* Видалити накип з пристроєм.

Служба підтримки користувачів

Якщо пошкодження не можна усунути, необхідно перевірити пристрій у службі обслуговування клієнтів.

Гарантія

У кожній країні діють умови гарантії, що надається нашою відповідальною фірмою-продавцем. Неполадки в роботі вашого обладнання ми усуваємо безкоштовно протягом терміну дії гарантії, якщо вони викликані браком матеріалу або виробничим браком. У гарантійному випадку звертайтеся, будь ласка, з документами, що підтверджують покупку пристрою, до вашого торгового агента або до наведених нижче пунктів гарантійного обслуговування клієнтів.

Приладдя й запасні деталі

Слід використовувати лише оригінальні комплектуючі та оригінальні запасні деталі, тому що саме вони гарантують безпечну та безперебійну експлуатацію приладу.

Інформація щодо комплектуючих та запасних деталей міститься на сайті www.kaercher.com.

Спеціальне допоміжне обладнання

Можна використовувати лише те спеціальне приладдя, що дозволене для використання виробником.

Позначення	№ деталі
Біозасіб для видалення накипу RM 511 (3x100 г, порошок)	6.295-987.0
Візок Caddy	6.962-239.0
Комплект заміни щетини з мідною щетиною	2.863-075.0
Комплект заміни щетини	2.863-077.0
МікрОВОЛОКОННА тканина	6.905-921.0

Заява при відповідність Європейського співтовариства

Цим ми повідомляємо, що нижче зазначена машина на основі своєї конструкції та конструктивного виконання, а також у випущеній у продаж моделі, відповідає спеціальним основним вимогам щодо безпеки та захисту здоров'я представлених нижче директив ЄС. У випадку неузгодженої з нами зміни машини ця заява втрачає свою силу.

Продукт: Паровий сепаратор

Тип: 1.092-xxx

Відповідна директива ЄС

2014/35/EU

2014/30/EU

Прикладні гармонізуючі норми

EN 55014–1: 2006+A1: 2009+A2: 2011

EN 55014–2: 2015

EN 60335–1

EN 60335–2–54

EN 61000–3–2: 2014

EN 61000–3–3: 2013

EN 62233: 2008

Запропоновані національні норми

TRD 801

5.957-470

Особи, що нижче підписалися, діють від імені та за довіреністю керівництва.



H. Jenner

Chairman of the Board of Management



S. Reiser

Director Regulatory Affairs & Certification

Уповноважений співробітник по веденню документообігу:

S. Reiser

Alfred Kärcher SE & Co. KG
Alfred-Kärcher-Straße 28-40
71364 Winnenden (Germany)

Tel.: +49 7195 14-0

Fax: +49 7195 14-2212

Winnenden, 2018/10/01

Технічні характеристики

Електричні з'єднання		
Номінальна напруга	В	220-240
Частота	Гц	1~ 50-60
Напруга в паровому пістолеті	В	24
Ступінь захисту	--	IPX4
Клас захисту	--	л
Робочі характеристики		
Потужність нагріву	Вт	2300
Насос	Вт	50
Макс. робочий тиск	мРа (бар)	0,4 (4,0)
Припустимий робочий тиск	мРа (бар)	0,6 (6,0)
Макс. робоча температура	°С	145
Час нагрівання на літр води	хв	прибл. 4,5
Кількість пари (макс.)	г/хв	82
Розміри та вага		
Типова робоча вага	кг	8,0
Об'єм заповнення водою	л	4,0
Вміст паливного баку	л	2,0
Ємність резервуару	л	2,4
Довжина x ширина x висота	мм	475 x 320 x 275

Мережний кабель	H05VV-F 3x1,0 mm ²	
	№ деталі	Довжина кабелю
EU	6.647-757.0	7,5 м
GB	6.647-831.0	7,5 м
CN	6.647-832.0	7,5 м
Мережний кабель	H07RN-F 3x1,5 mm ²	
	№ деталі	Довжина кабелю
CN	6.650-597.0	7,5 м



在您第一次使用您的设备前，请先阅读并遵守本操作说明书原件，为日后使用或其他所有者使用方便请妥善保管本说明书。

- 首次投入运行前请务必阅读编号为 5.956-345.0 的安全提示！
- 不遵守本说明书和安全提示会导致机械损坏以及操作者和其他人员人身危险。
- 如有运输损坏请立即通知零售商。

目录

环境保护	ZH	1
危险等级	ZH	1
合乎规定的使用	ZH	1
设备上的符号	ZH	1
总装图	ZH	2
安全装置	ZH	2
清洁方法	ZH	2
调试设备	ZH	3
操作说明	ZH	3
配件应用	ZH	4
运输	ZH	5
储存	ZH	5
保养与维护	ZH	5
故障排除	ZH	6
质量保证	ZH	6
附件和备件	ZH	6
产品规格 / 参数	ZH	7

环境保护

	包装材料可以回收利用。请不要把包装材料与普通垃圾放在一起处理，而应妥善安排回收。
	旧的设备中含有宝贵的可再利用的材料，应加以回收利用。电池、油以及类似物质不可以进入自然环境。请通过适当的收集系统处理您的旧设备。

内部材料提示 (REACH)

最新的内部材料信息请您在如下链接中查找：

www.kaercher.com/REACH

危险等级

ff 危险

提示会导致人员重伤或死亡的直接威胁性危险。

ffl 警告

提示可能导致人员重伤或死亡的危险状况。

ffii 小心

提示可能导致轻度伤害的危险状况。

注意

提示可能产生财产损失的危险状况。

合乎规定的使用

- 该设备使用蒸汽进行清洁，并且如操作说明书中所述连同适用配件一起使用。
- 本设备适合于商业使用。
- 本设备不适合于工业使用。

设备上的符号



蒸汽

注意：烫伤危险



由灼热表面引发的燃烧危险！

总装图

设备元件

图A

- 1 安全封盖（蒸汽发生器）
- 2 控制面板
- 3 蒸汽软管
- 4 复位按钮（除垢）
- 5 蒸汽开关
- 6 附件箱
- 7 设备插座的护盖
- 8 蒸汽插头
- 9 手柄
- 10 电线挂钩
- 11 外罩
- 12 容器封盖（净水箱）
- 13 厚绒布覆盖物
- 14 加水漏斗
- 15 人工刷
- 16 窗户喷嘴（特殊配件）
- 17 电源线
- 18 固定卡箍
- 19 带刷毛的地板喷嘴
- 20 地板清洁布（带刷毛的地板喷嘴）
- 21 圆形刷
- 22 强力喷嘴（红色）
- 23 加长杆
- 24 带薄板的地板喷嘴
- 25 点射喷嘴（120 mm）
- 26 点射喷嘴（180 mm）
- 27 地板清洁布（带薄板的地板喷嘴）
- 28 锁定钮
- 29 加长管
- 30 锁定装置（儿童安全装置）
- 31 蒸汽枪

操作区

图B

- 1 净水箱泵的开关
- 2 加热器指示灯（黄色）
- 3 蒸汽发生器缺水指示灯（红色）
- 4 温度显示
- 5 VAPOHYDRO 调节的旋钮
- 6 蒸汽量调节的旋钮
- 7 工作温度范围
- 8 除垢指示灯（白色）
- 9 净水箱缺水指示灯（红色）
- 10 加热器开关（接通 / 关闭）

颜色标识

- 用于清洗过程的操作元件为黄色。
- 用于保养和服务的操作元件为浅灰色。

安全装置

安全装置用于保护使用者，不得令其失效或不让其发挥功能。

压力调节器

压力调节器在运行期间尽可能保持蒸发器压力的稳定。加热器在达到蒸发器最大工作压力时关闭，在蒸汽取用使蒸发器压力下降时重新打开。

缺水恒温器

如果蒸发器中的水即将用完，则加热器上的温度升高。缺水恒温器将关断加热器并且“缺水”指示器亮红灯。要防止重新接通加热器，直到蒸发器已冷却或重新加满为止。

安全恒温器

- 如果缺水恒温器失灵并过度加热设备，则安全恒温器将关闭该设备。
- 如需将安全恒温器复位，请联系相关 KÄRCHER 客户服务部门。

安全封盖

- 安全封盖将蒸发器封闭，保持现有蒸汽压力。如果压力调节器损坏并且蒸发器中超压，则安全封盖中的超压阀打开并且蒸汽通过封盖向外溢出。
- 设备重新调试前请联系 KÄRCHER 客户服务部门。

清洁方法

织物出新

处理设备前，总是检查隐蔽位置上的织物是否适合进行清洁：首先蒸湿织物，再对其进行干燥，最后检查织物的颜色和形状是否发生变化。

清洁喷涂或喷漆面

清洁涂漆或带有塑料涂层的表面（例如厨房或卧室家具、门、木质地板、漆布）时，涂在物体表面的蜡、家具抛光剂、塑料涂层或者油漆可能会溶解脱落，也有可能導致斑痕。在清洁此类表面时，将一块布略微蒸湿并用其擦拭该表面。

玻璃的清洗

在特别低温的季节时预热窗玻璃。为此，按照约 50 cm 的距离给整个玻璃表面喷蒸汽。如此避免可能导致玻璃破碎的表面张力。

调试设备

装配附件

- * 翻开设备插座的护盖并将蒸汽插头牢固地插入到设备中。此时，必须将插头的鼻端卡在设备插座护盖上。
- * 连接配件（地板喷嘴、手持式喷嘴或点射喷嘴）与蒸汽喷枪。相互挤压零件，直到锁定钮卡在蒸汽喷枪上。
- * 在需要时使用延长管。相互挤压零件，直到各个锁定钮卡入为止。
- * 按下锁定钮，以分开配件。

加水

提示：可以使用蒸馏水（不形成水垢），但是可導致蒸发器更快地磨损，因此不建议使用。

- * 检查安全封盖是否牢固。
- * 从净水箱上拧下容器封盖。
- * 将加水漏斗插在净水箱上并通过旋转卡入。
- * 将最多 2 升的自来水加入到净水箱中。

警告

不使用清洁剂。

- * 解锁并取下加水漏斗。
- * 将容器封盖螺接在净水箱上。

操作说明

温度显示

温度显示显示是否在正确的温度范围（工作温度范围）内工作。

打开蒸汽清洗机

- * 插上电源插头。
- * 用净水箱泵开关和加热器开关接通设备。指示灯亮起。

提示：只在加热时蒸汽插头已连接在设备上时，可提供满加热功率。

如果“加热器”指示灯熄灭，则系统准备就绪。

提示：在接通状态下，不能竖立设备。否则，加热器将在短时后自动关断并且“缺水”指示灯亮红灯。

- * 在开关上关闭用于运输设备的加热器。
- * 按下蒸汽开关，蒸汽溢出。始终首先将蒸汽喷枪对准清洁布，直到蒸汽均匀流出。
- 在使用时始终重新接通加热器（指示器亮黄灯），以保持蒸发器中的压力。
- 如果在无水时接通设备，则“加热器”指示灯首先亮黄灯，直到缺水恒温器关闭加热器为止。然后“缺水”指示灯亮红灯。

蒸汽量调节

- * 在用标准配件工作时，用设备上的旋钮调节蒸汽量。

提示：如果已将蒸汽量调节设置为小量，则在松开蒸汽开关后可能短时仍溢出蒸汽，直到蒸汽软管中的压力消除为止。也可以更快地消除该压力，方法是短时将蒸汽量调节调为大量。

用旋钮进行 VAPOHYDRO 调节

- 在湿润区域中可以冲去脏污，代替用清洁布吸干。为此，用 VAPOHYDRO 调节的旋钮设置蒸汽的湿度。蒸汽的湿度越高，即蒸汽束中含的水分越多，则冲洗效果越好。如果逆时针将旋钮调至最大量 (+)，则将溢出热水射束，冲洗效果最好。
- 建议 VAPOHYDRO 例如结合点射喷嘴使用清洁浴室。
- 在用清洁布（地板喷嘴、手持式喷嘴）工作时，顺时针将 VAPOHYDRO 调节的旋钮调至最小量 (-)，以保持蒸汽束中尽量少的水分。以此改善蒸汽的脏污溶解力。

提示：如果逆时针将 VAPOHYDRO 调节的旋钮调至最大量 (+)，可更快排空蒸发器。

重新加水

提示：如果净水箱中的水用完，则发出提示音并且“净水箱缺水”指示灯亮红灯。

* 用加水漏斗将最多 2 升的自来水加入净水箱中。

如果“加热器”指示灯熄灭，则系统准备就绪。

提示：如果泵在满净水箱时不能输送水，则必须给蒸发器除垢。

卸下附件

ffii 危险

存在灼伤危险！分离配件时热水可能滴出！在蒸汽流出时绝不能分离配件。

关闭蒸汽清洗机

- * 在开关上关闭设备。
- * 向下翻设备插头的护盖并将蒸汽插头从设备上拔下。
- * 电源插头从插座上拔出。

提示：设备中可能有剩余的水。

设备储存

- * 将手持式喷嘴、点射喷嘴和小零件放入配件箱中。
- * 在设备竖立时，将电源线缠绕在电缆挂钩上。
- * 单独地将延长管插入到设备底部的槽中。

提示：始终让毛刷冷却下来，以避免毛刷的变形。

配件应用

提示：处于所需的清洁平面上的残余清洁剂或护理液，可在蒸汽清洁中产生黏状物，该黏状物在多次使用后消失。

蒸汽枪

不带配件的蒸汽喷枪的应用示例：

- 去除悬挂衣服上的气味和皱褶，方法是距离 10-20 厘米向衣服喷蒸汽。
- 给植物除尘。在此保持 20-40 cm 的距离。
- 湿除尘，方法是短时给清洁布喷蒸汽并用其擦拭家具。

单喷嘴

- 吸嘴越靠近脏污位置，清洁效果就越好，因为蒸汽直接喷出时的温度和压力最大。
- 带不同套筒的点射喷嘴适用于清洁难以够到的位置，例如角落、接缝等，百叶窗、中央供暖、厕所、不锈钢、窗户、镜子、水龙头、涂层和搪瓷表面、溶解污渍。
- 压力喷嘴可提高蒸汽的排气速度。因此，压力喷嘴十分适合清洗特别顽固的脏污、吹洗角落和缝隙等。

提示：圆形毛刷不适合于清洁敏感的表面。

地板喷嘴

带刷毛的地板喷嘴

- 用于摩擦清洁顽固的污垢。
- 适合于所有可冲洗的墙壁和底板材料，例如石板地面、瓷砖和 PVC 地板。缓慢地在严重污染的表面上工作，以此蒸汽可更长时间地作用于脏污。

带薄板的地板喷嘴

- 用于卫生清洁光滑表面，因为具有更高的表面温度。
- 为了卫生的清洁效果，以最大 30 cm/s 的工作速度直接在硬表面上喷蒸汽。此外，将 VAPOHYDRO 设置为最小档和将蒸汽压力设置为最大档。

使用地板清洁布

定期翻转和更换地板清洁布，以改善脏污的吸收。

- * 安装地板抹布于地板喷嘴上。
- 1 折叠地板抹布，将地板喷嘴放到其顶部。
- 2 打开固定夹。
- 3 将抹布端部放入开口处。
- 4 卡住固定夹。

ffii 小心

不要将指头放入固定夹之间。

人工刷

适合于可冲洗的小表面、淋浴间、镜子或家具套料。

- * 请将毛巾套拉到手持式喷嘴上。

窗户喷嘴（特殊配件）

订货号：4.130-115.0

- * 从大约 20 厘米的距离上将蒸汽均匀喷到玻璃面上。
- * 关闭蒸汽供给。
- * 使用橡皮嘴，自上而下在玻璃面上一道一道地刷。
- * 在每道之后擦干橡皮嘴和窗户底边。

壁纸溶解器（特殊配件）

订货号：2.863-076.0

通过壁纸溶解器，可将蒸汽清洁剂用于清除壁纸。

- * 将壁纸溶解器完全放在壁纸的边缘上并用喷射蒸汽，直到完全湿透为止（约 10 秒）。
- * 在不关闭的情况下移动壁纸溶解器。用刮刀铲起已溶解的壁纸并从墙上揭下。

在木片壁纸时，蒸汽可能无法穿透壁纸。在该情况下，建议用针辊进行预处理。

运输

ffl 小心

受伤和损坏危险！运输时要注意设备的重量。

- * 在短路段上运输：关闭加热器、竖立放置设备、抓住设备的提手和延长管搬运。
- * 用车辆进行运输时，根据各适用准则确保设备不会滑倒和倾覆。

储存

ffl 小心

受伤和损坏危险！存放时要注意设备的重量。
该设备只能存放在室内。

保养与维护

ffi 危险

进行保养作业前总是要拔出电源插头，并冷却蒸汽清洗机。

冲洗蒸发器

图C

最晚给蒸发器每加 5 次水后冲洗蒸汽清洁剂的蒸发器。

- * 给蒸发器加水并使劲摇动。这样可以溶解残留于蒸发器底部的石灰结垢。
- * 倒出水。

蒸发器除垢

为了清除粘固在蒸发器壁上的水垢，我们建议使用 KÄRCHER 生物除垢剂 RM 511 清洁蒸发器。KÄRCHER 生物除垢剂 RM 511 是柠檬酸基产品，可完全生物降解。

注意

仅使用 KÄRCHER 批准的产品以排除任何蒸汽清洗机的损坏。

- * 电源插头从插座上拔出。
- * 将水完全从蒸发器中清空。
- * 通过不断的搅拌在 2 升热水中完全溶解两袋除垢剂。
- * 将除垢剂熔液加入蒸发器中并且让其作用约 8 个小时。

ffi 危险

在除垢过程中不要将安全封盖螺接在设备上。只要蒸发器内仍有除垢剂，则不得使用设备。

- * 倒出除垢剂熔液。用冷水至少冲洗蒸发器两次，以确保设备中不再有残留物。
- * 开启设备。
- * 按下复位按钮，直到“除垢”指示灯熄灭为止。

设备现在重新准备就绪。在大约 50 个工作小时后，“除垢”指示灯显示下一次所需的除垢。

提示：绝不能将除垢剂熔液加入净水箱中，因为这将导致泵损坏。

更换过滤器

图D

在使用脏水时，可能堵住过滤器。这可通过泵特别长的运行时间或完全丧失功能感觉到。

- * 更换过滤器。

故障排除

ffii 危险

进行保养作业前总是要拔出电源插头，并冷却蒸汽清洗机。

ffii 危险

只允许指定客户服务人员进行维修。

“缺水”指示灯亮红灯

- * 重新加水。

“除垢”指示灯亮白灯

- * 设备除垢。

客户服务人员

如无法排除故障，则必须送客户服务部检修设备。

质量保证

我们的主管销售公司所发布的质量保证条件每个国家均适用。在质量保证期内，您的附件一旦发生意外故障，只要是材料或制造缺陷，我们都将免费排除。如属质量保证情况，请凭发票联系贵方经销商或就近联系获得授权的客户服务点。

附件和备件

只使用原厂配件和备件，它们能保证设备的安全和无故障运行。

有关配件和备件的信息请登录
www.kaercher.com。

特殊附属配件

只允许使用制造商许可的特殊配件。

名称	零件号
生物除垢剂 RM 511 (3x 100 g 粉末)	6.295-987.0
推车	6.962-239.0
带黄铜刷的刷环套件	2.863-075.0
刷环套件	2.863-077.0
超细纤维布	6.905-921.0

产品规格 / 参数

电源连接		
电源电压	伏	220-240
频率	赫兹	1~ 50-60
蒸汽喷枪中的压力	伏	24
防护等级	--	IPX4
保护等级	--	I
功率参数		
加热功率	瓦	2300
泵	瓦	50
最大工作压力	MPa (bar)	0.4 (4.0)
允许的工作压力	MPa (bar)	0.6 (6.0)
最高工作温度	° C	145
每升水的加热时间	分钟	约 4.5
蒸汽量 (最大)	g/min	82
尺寸和重量		
典型运行重量	千克	8.0
加水量	l	4.0
充气容量	l	2.0
蒸发器容量	l	2.4
长度 x 宽度 x 高度	毫米	475 x 320 x 275

电源线	H05VV-F 3x1,0 mm ²	
	零件号	电线长度
EU	6.647-757.0	7.5 m
GB	6.647-831.0	7.5 m
CH	6.647-832.0	7.5 m
电源线	H07RN-F 3x1,5 mm ²	
	零件号	电线长度
CN	6.650-597.0	7.5 m



THANKYOU!
MERCIDANKE! GRACIAS!



Registrieren Sie Ihr Produkt und profitieren Sie von vielen Vorteilen.

Register your product and benefit from many advantages.

Enregistrez votre produit et bénéficiez de nombreux avantages.

Registre su producto y aproveche de muchas ventajas.

www.kaercher.com/welcome



Bewerten Sie Ihr Produkt und sagen Sie uns Ihre Meinung.

Rate your product and tell us your opinion.

Évaluer votre produit et dites-nous votre opinion.

Reseñe su producto y díganos su opinión.



www.kaercher.com/dealersearch

Alfred Kärcher SE & Co. KG

Alfred-Kärcher-Str. 28-40

71364 Winnenden (Germany)

Tel.: +49 7195 14-0

Fax: +49 7195 14-2212

